

FORD FIESTA ('08-)

-
- ★ Enganche fabricado por URBENi adaptable a la marca del vehículo.**
★ Towbar made by URBENi adaptable to the brand of the vehicle.
★ Attelage fabriqué par URBENi adaptable à la marque de ce véhicule.
★ Für dieses Fahrzeug angepasst und hergestellt durch URBENi
★ Dispositivo de trainto URBENi adecuado alla marca di questo veicolo.

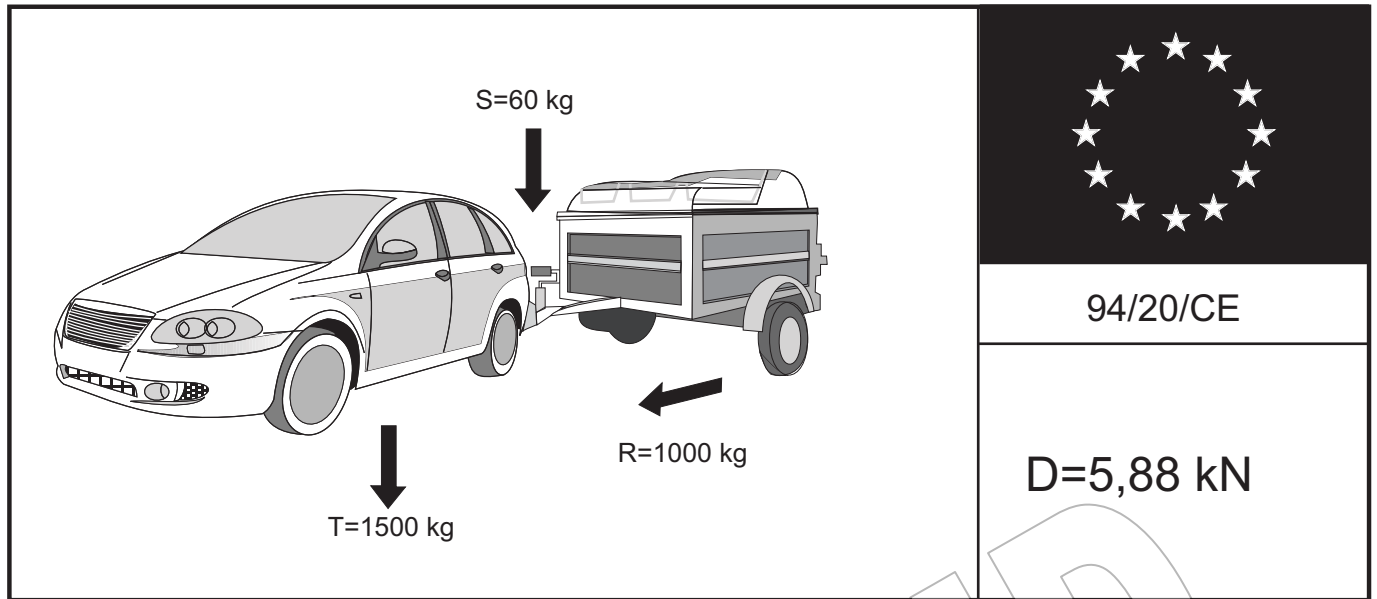
URBENi le ofrece una garantía del producto por un periodo de 2 años desde la fecha de entrega, conforme lo dispuesto en la directiva 1999/44/CE y la ley 23/2003, esta garantía está limitada a reemplazar el producto defectuoso y en ningún caso se extenderá a daños o perjuicios consecuenciales.

THE URBENi's products have a warranty period of 2 years after the delivery date, conform to the standard 1999/44/CE, this warranty is limited to the replacement of the defective products, and it will not never cover any derivate damages.

Les produits d'URBENi ont une garantie de 2 ans depuis la date de livraison ce qui est conforme à la Normative Européenne 1999/44CE. Cette garantie inclue de remplacer le produit défectueux, mais en aucun cas les dommages ou préjudices conséquents

URBENi gewährt eine Garantie von einen 2 Jahre in ordnung nach dem Fertigungsnorm. Der Hersteller behält sich das Recht vor die schadhafte Ware zu repaieren oder zu ersetzen und in keinem Fall übernimmt er Folgekosten für Schäden an Dritten.

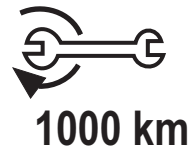
Bemerkung: Für einen Mangel am Produkt, der durch den Fahrzeughalter oder eine andere. Person aufgrund unsachgemäßer Benutzung verursacht wurde, übernimmt Urbeni keine Haftung. Alle befestigungsschrauben der KmH nach ca. 1000 Anhänger-Km und bei jeder Fahrzeuginspektion gemäss den angegebenen Anziehdrehmomenten nachziehen



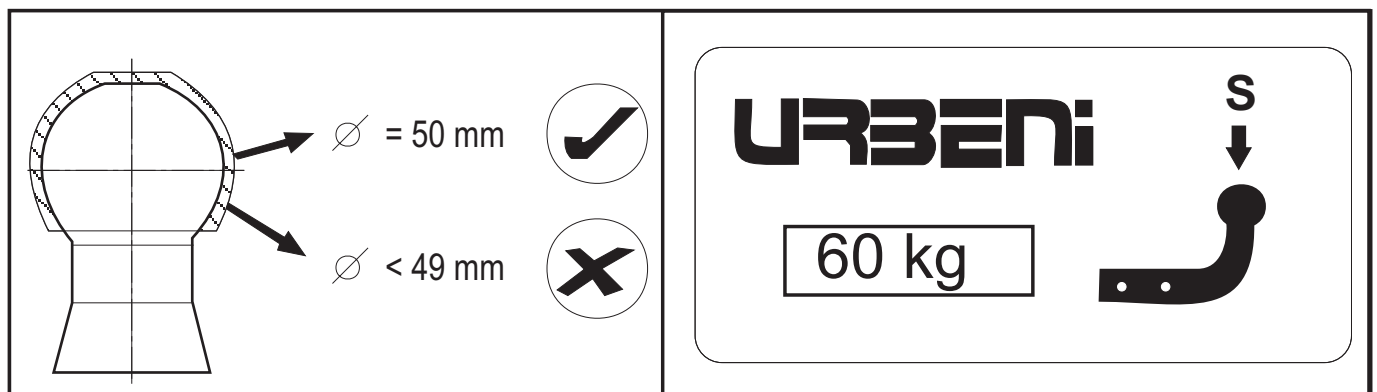
$g = 9,81 \text{ m/sg}^2$

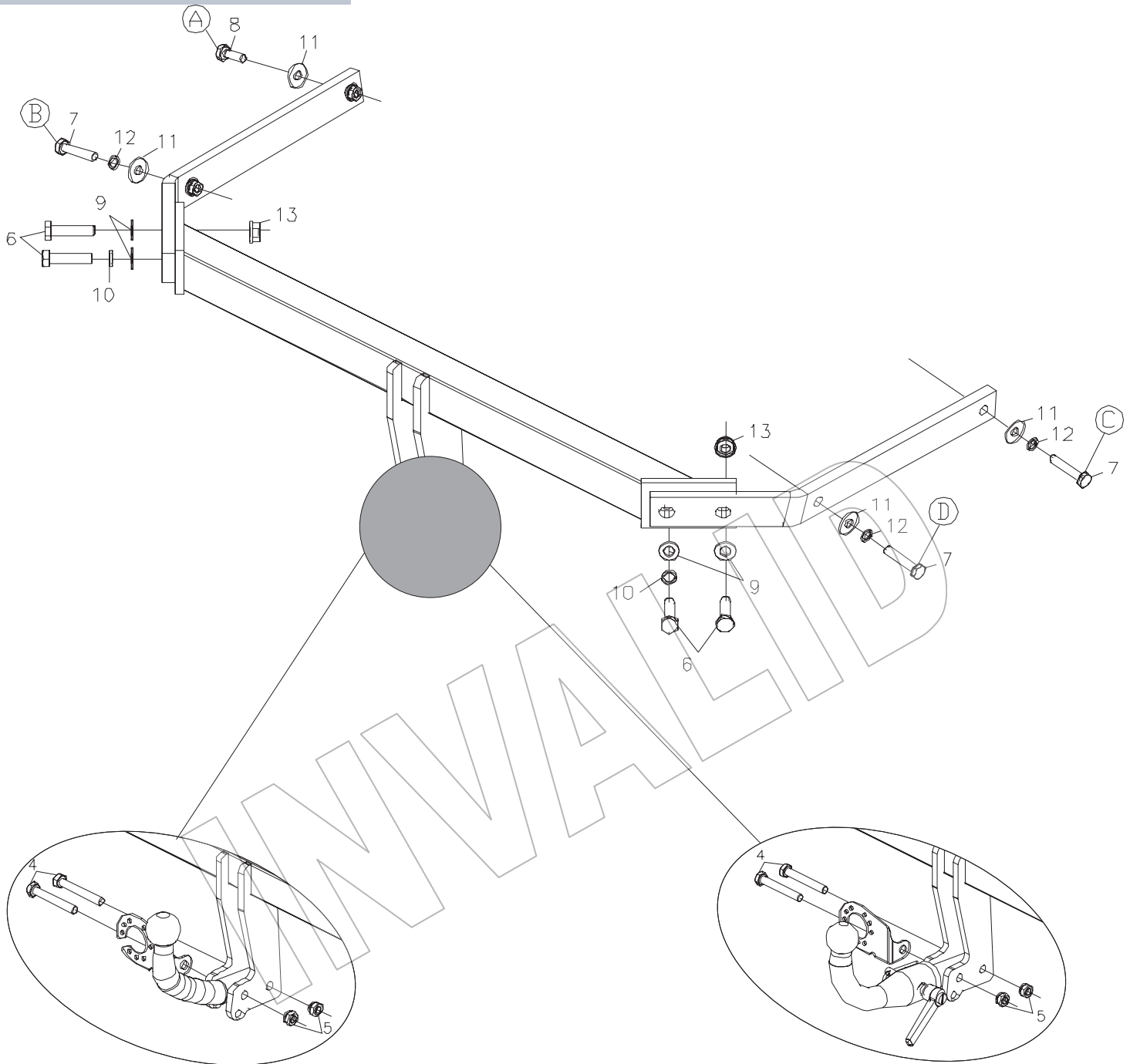
$$D = \frac{T \cdot R}{1000 \cdot (T + R)} \cdot g \quad T = \frac{R \cdot D \cdot 1000}{(g \cdot R) - (1000 \cdot D)} \quad R = \frac{R \cdot D \cdot 1000}{(g \cdot T) - (1000 \cdot D)}$$

kN
kg
kg



	M8	M10	M12	M14	M16
N · m	23	50	80	135	200






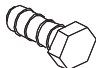




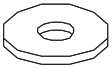


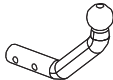





REF: 01277

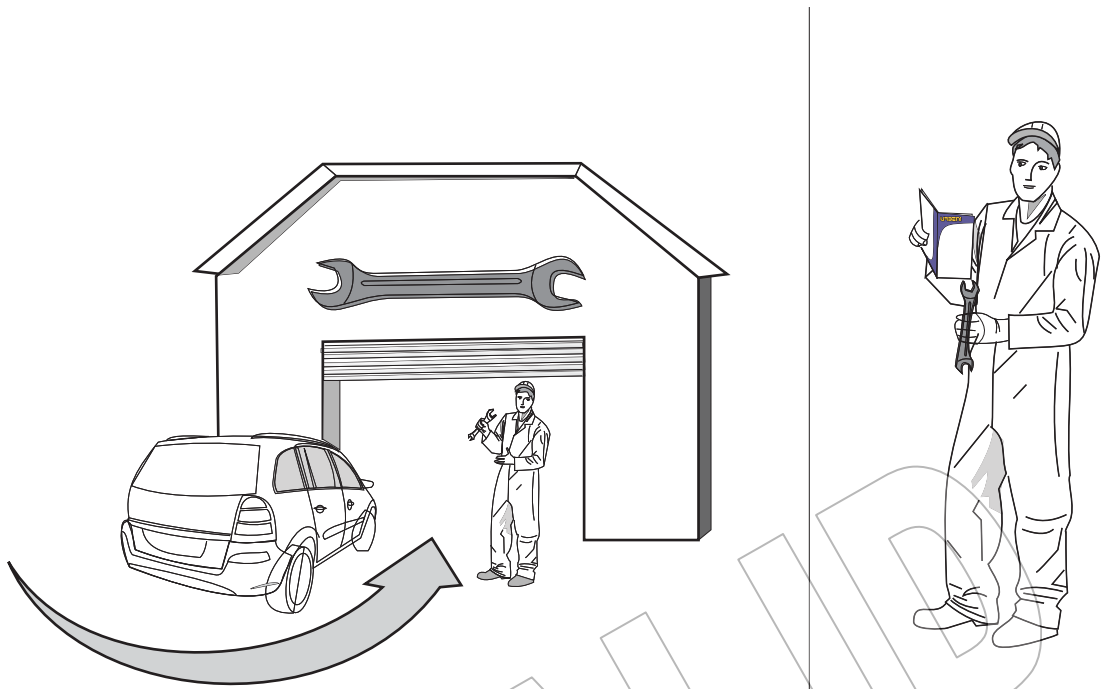
URBENi
CLASS A50-X
e13 APPROVAL NUMBER 00*2983
TYPE F 033
D-VALUE
D 5,88 kN
MAX.VERT.LOAD.
S 60 kg
www.urbeni.com
MADE IN SPAIN

REF: 21277

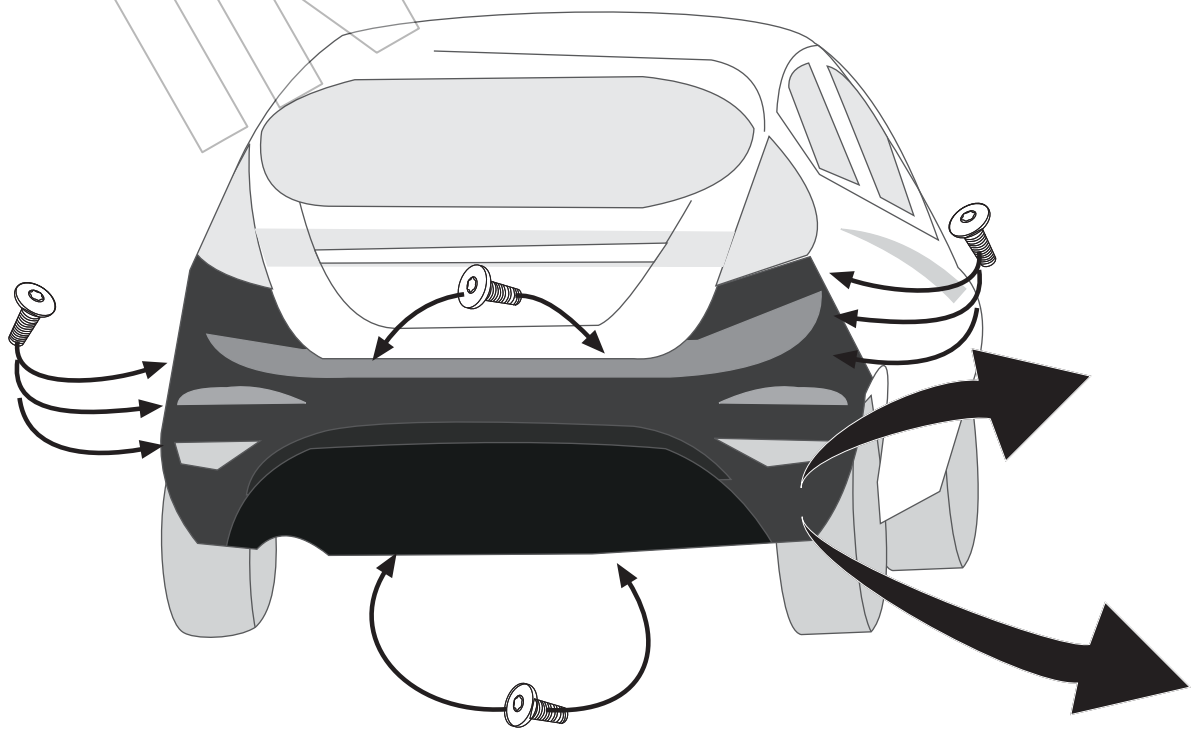
URBENi
CLASS A50-X
e13 APPROVAL NUMBER 00*2984
TYPE F 034
D-VALUE
D 5,88 kN
MAX.VERT.LOAD.
S 60 kg
www.urbeni.com
MADE IN SPAIN

N°		Q	
1		1	
2		1	
3		1	
6		4	M12x50 DIN 933
7		3	M10x50 DIN 933
8		1	M10x30 DIN 933
9		4	M12 DIN 125
10		2	M12 DIN 7980
11		4	M10 DIN 9021
12		3	M10 DIN 7980
13		2	M12 DIN 6923
			
			
4		2	M12x80 DIN 931
5		2	M12 DIN 985

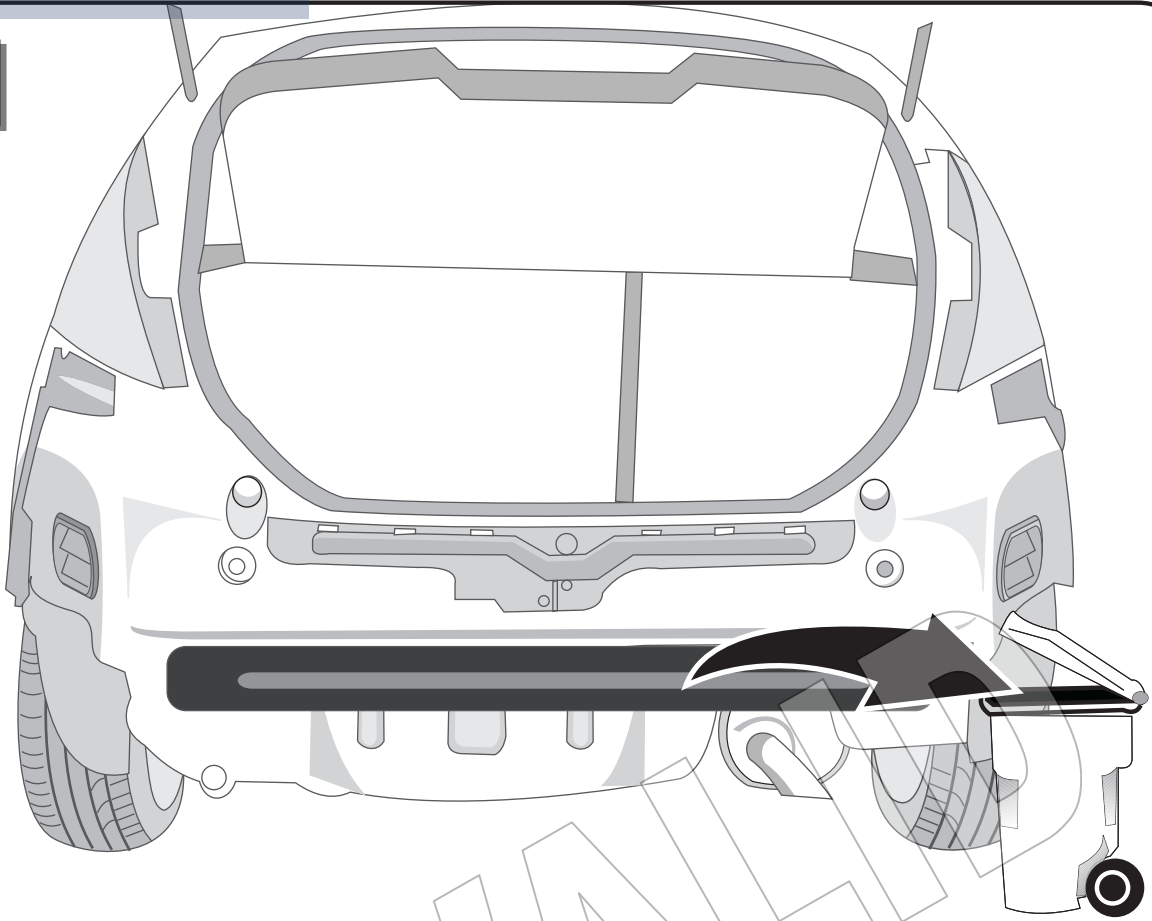
1



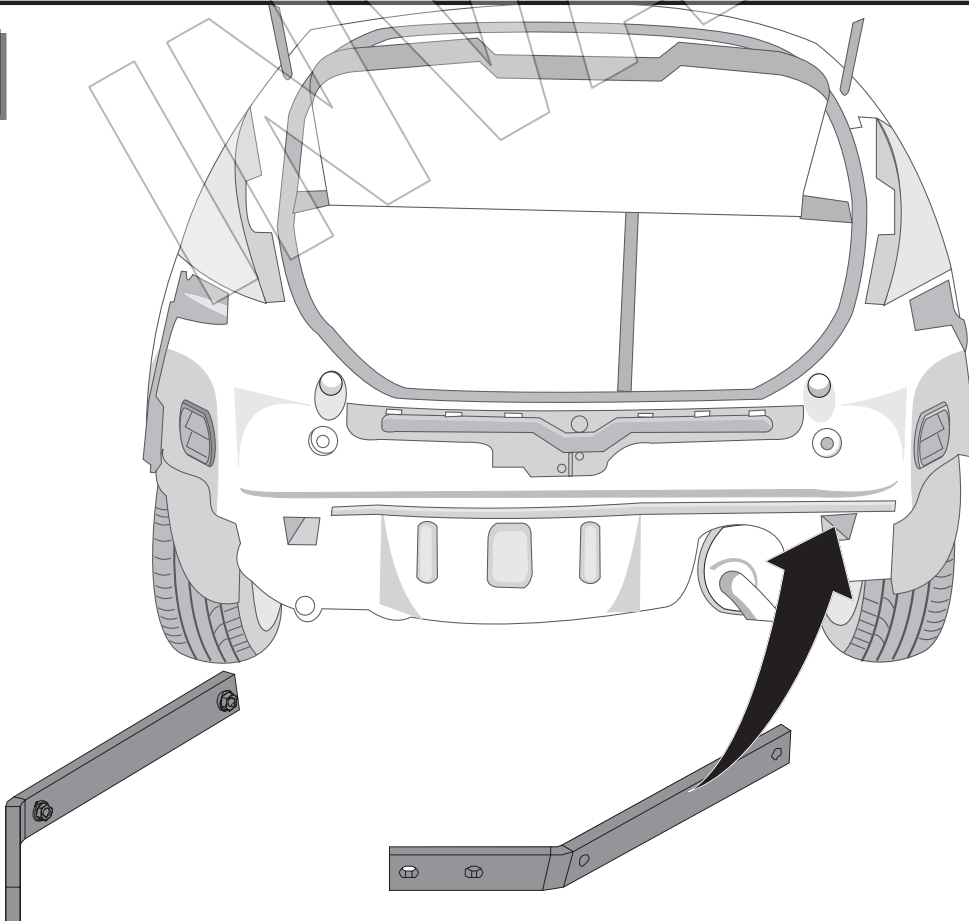
2

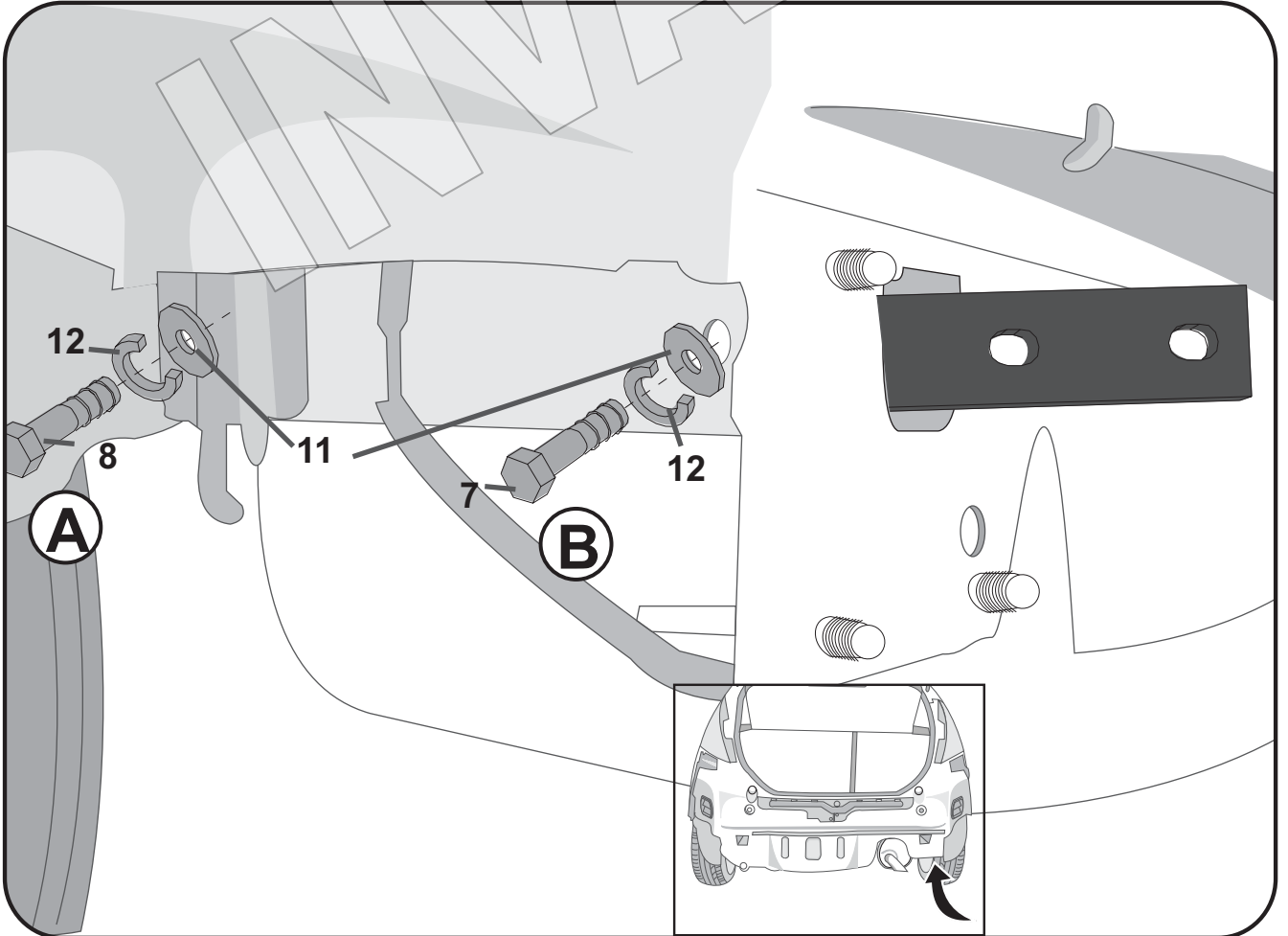
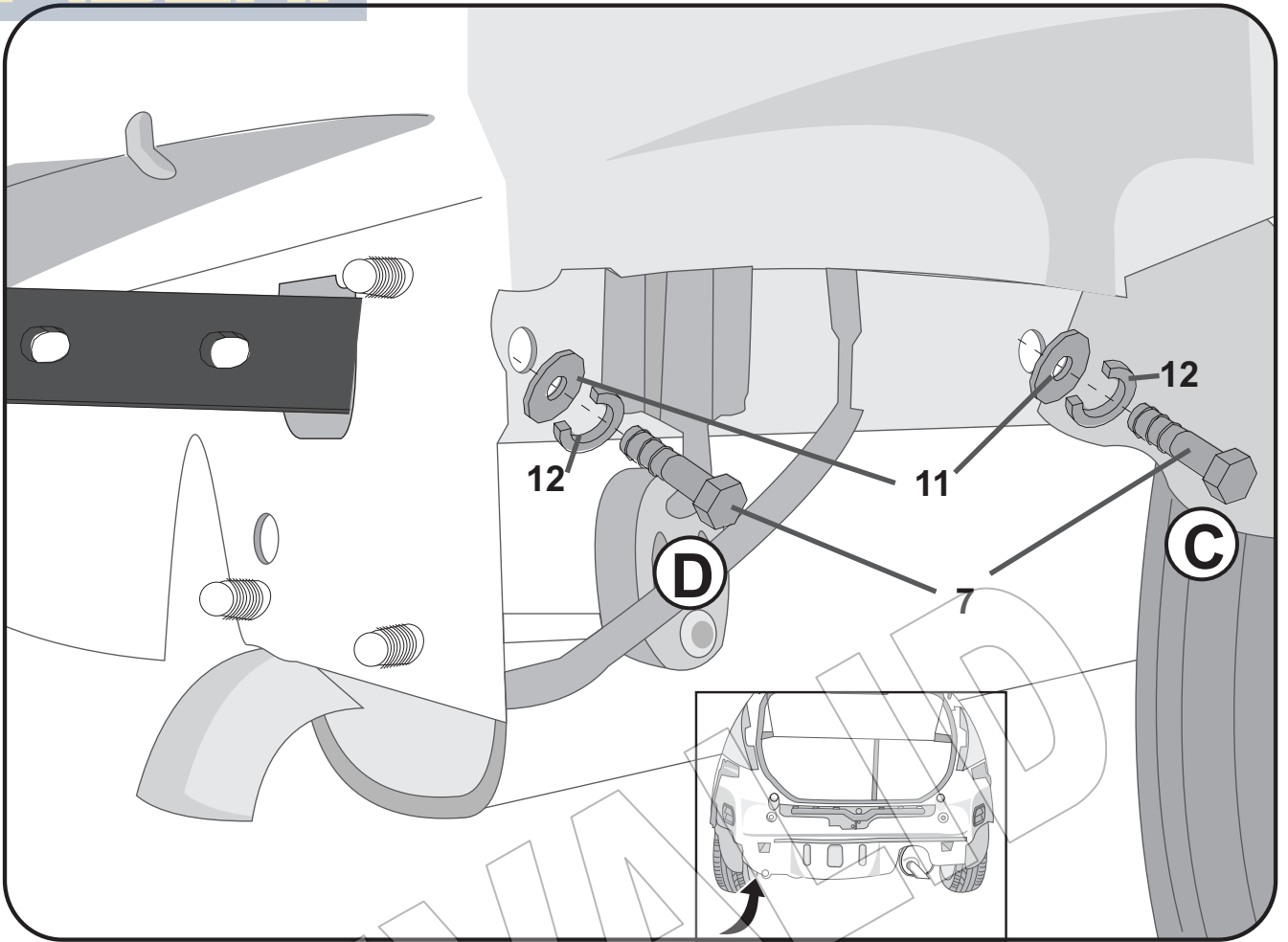


3

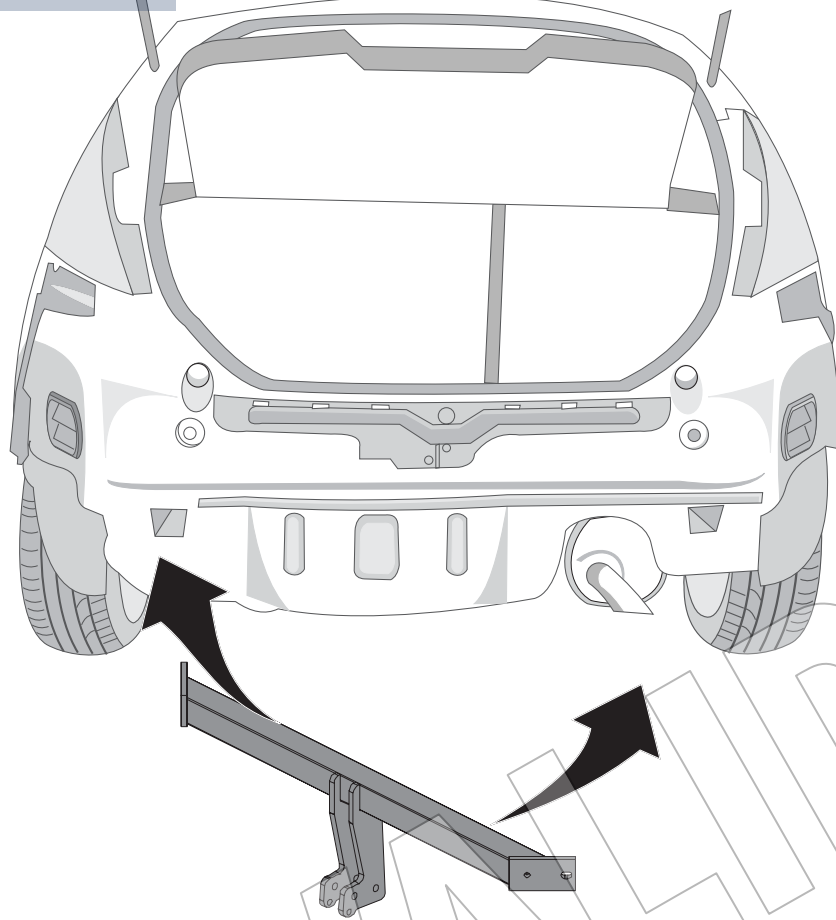


4

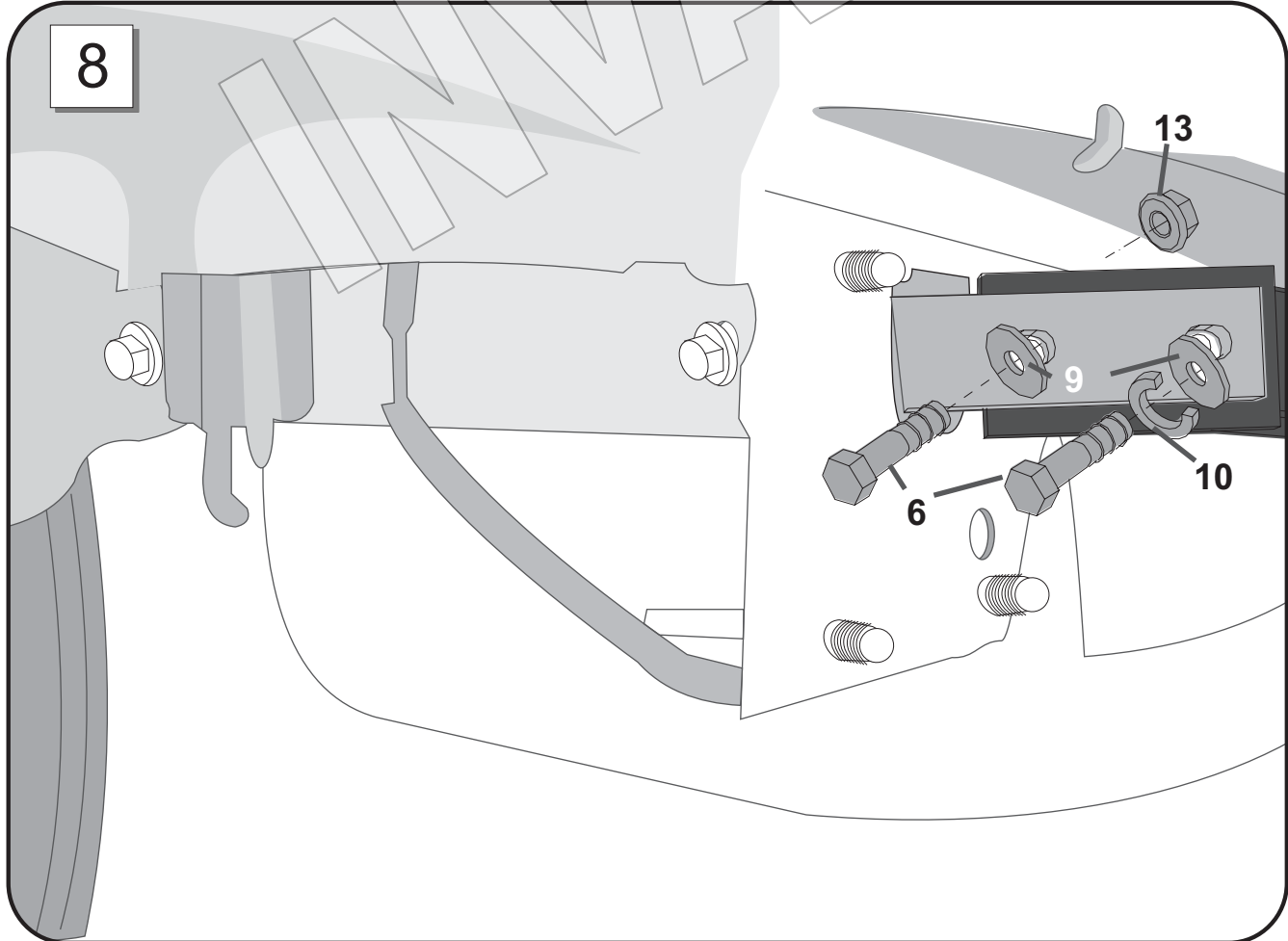


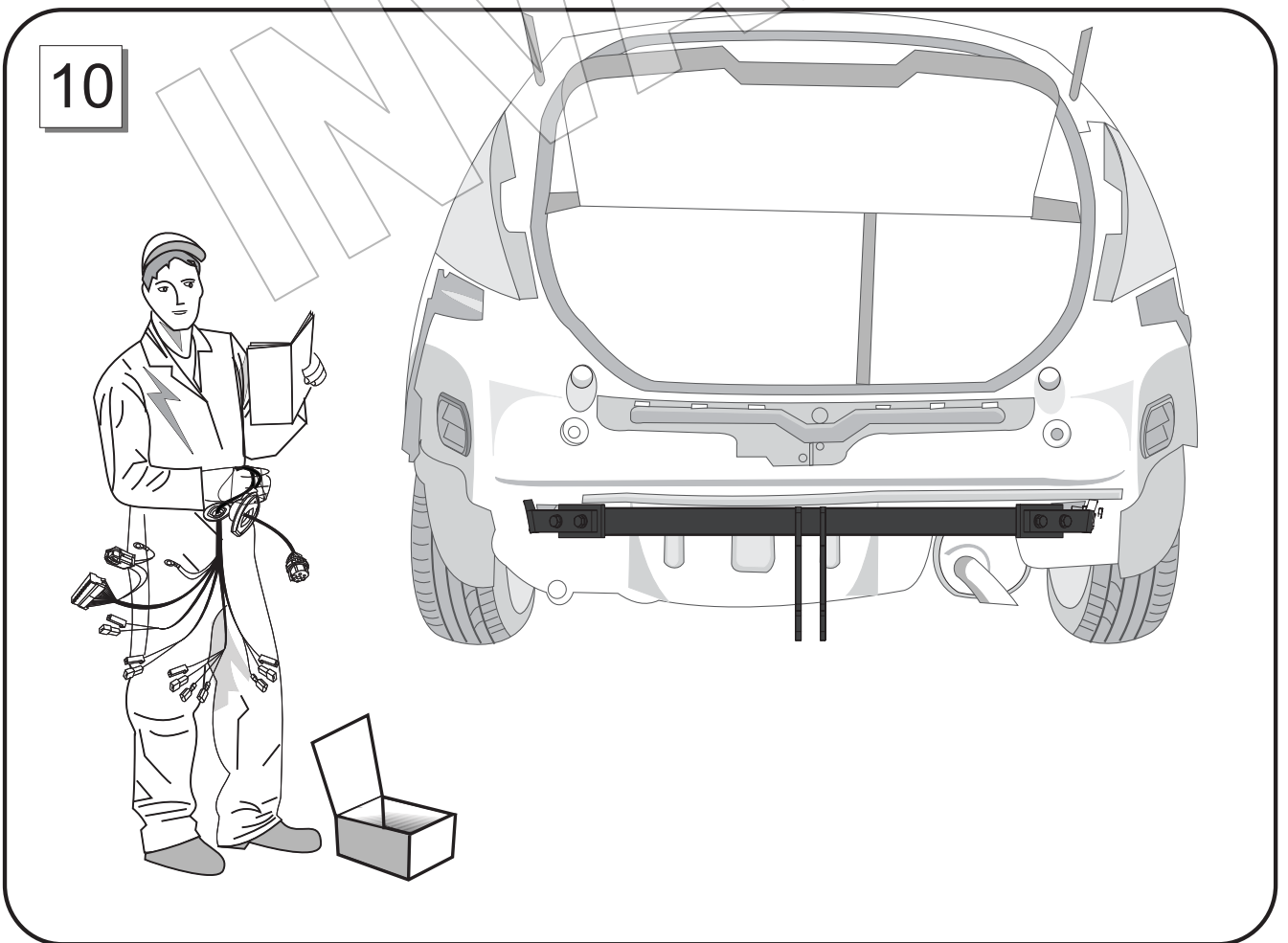
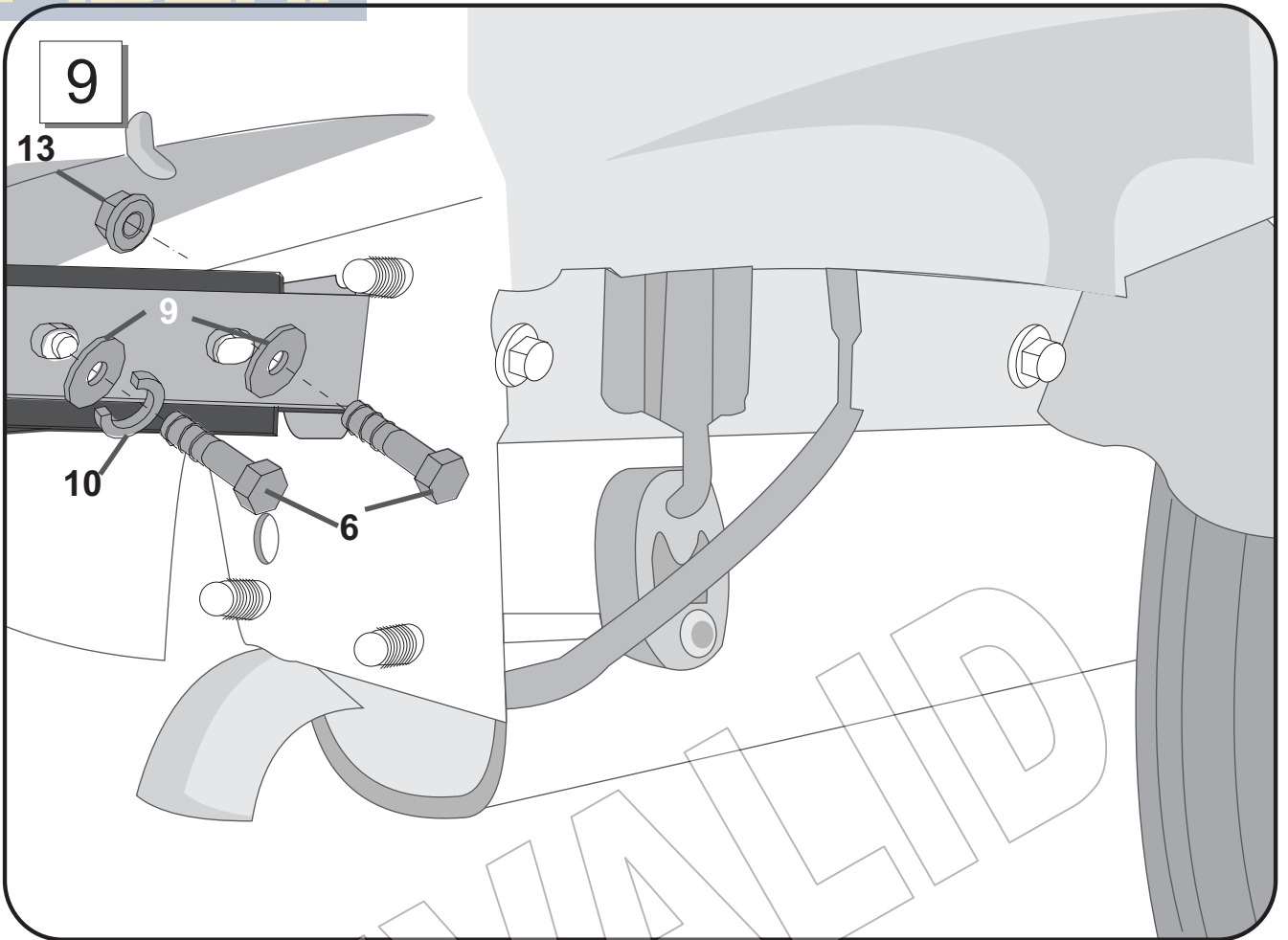


7

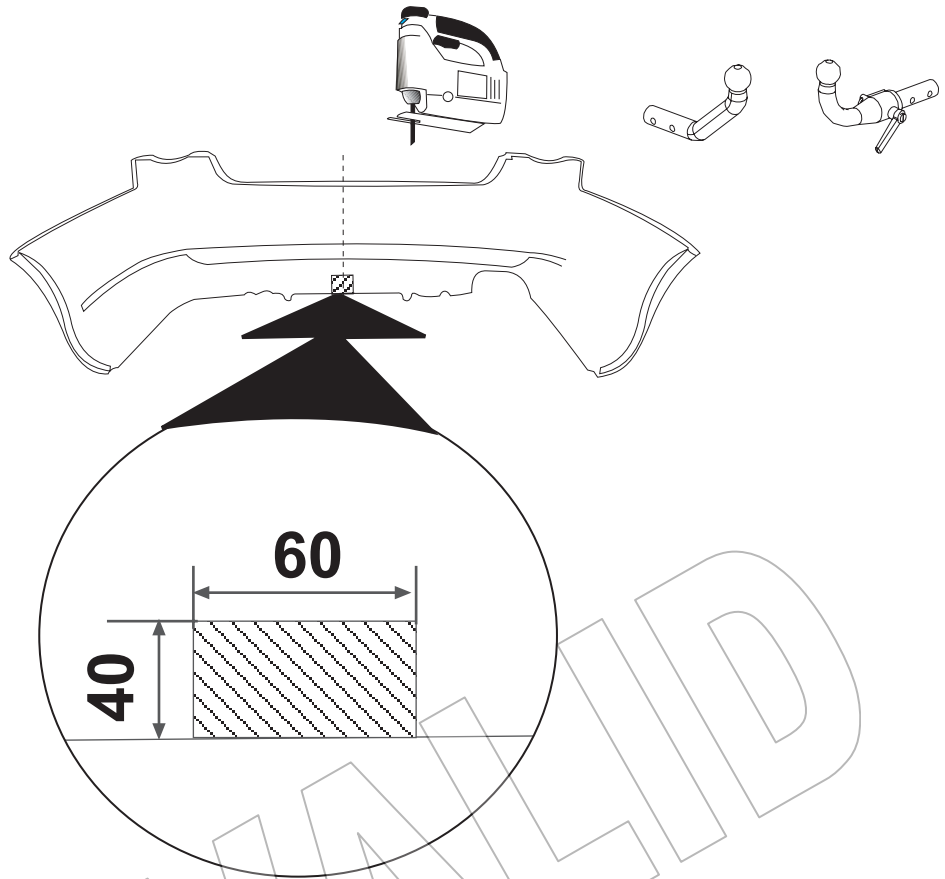


8

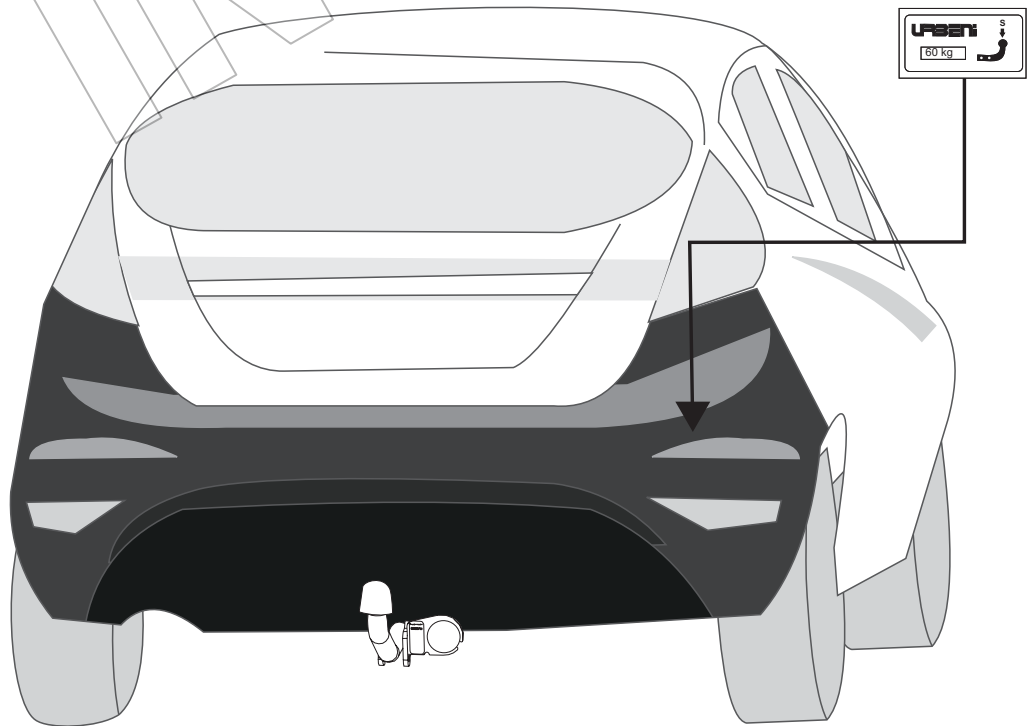




11



12

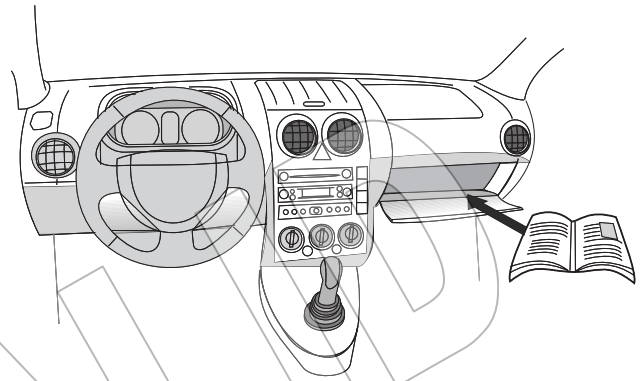
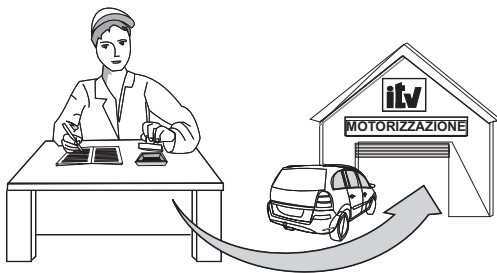


13

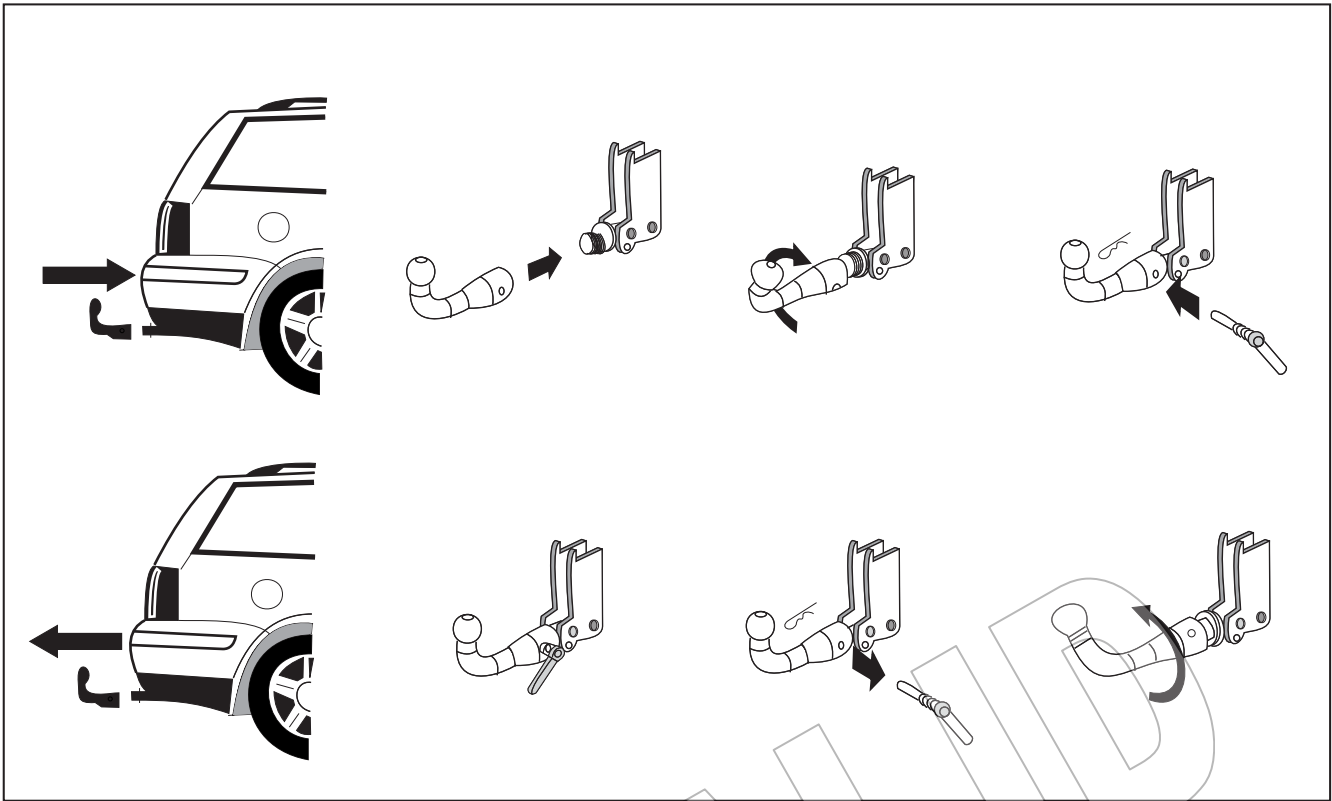
E I



NL GR IRL DK
GB F D CZ



INVALENTI





Certificat de réception CE par type EC Type-Approval Certificate

Communication concernant ¹
Communication concerning¹

- la réception
the type approval
- l'extension de la réception
the extension of type approval
- le refus de la réception
the refusal of type approval
- le retrait de la réception
the withdrawal of type approval

d'un type d'élément de construction visé par la directive 94/20/CE
of a type of a component with regard to Directive 94/20/EC

Numéro de réception ² :
Type-approval number ² :

e13*94/20*94/20*2981*00

Motif de l'extension :
Reason of extension :

Not applicable

SECTION I SECTION I

- 0.1. **Marque (raison sociale du constructeur) :**
Make (trade name of manufacturer) : URBENI
- 0.2. **Type :**
Type : F023
- Description(s) commerciale(s) générale(s) :**
General commercial description(s) : Undetachable coupling ball
- Version(s)/Variante(s) :**
Version(s)/Variant(s) : Not applicable



REFERENCE : e13*94/20*94/20*2982*00

ANNEXES : -Rapport Technique
-Fiche de Renseignements du constructeur

Sandweiler, le 27 janvier 2009

Certificat de réception CE par type EC Type-Approval Certificate

Communication concernant¹
Communication concerning¹

- la réception
the type approval
- l'extension de la réception
the extension of type approval
- le refus de la réception
the refusal of type approval
- le retrait de la réception
the withdrawal of type approval

d'un type d'élément de construction visé par la directive 94/20/CE
of a type of a component with regard to Directive 94/20/EC

Numéro de réception² :
Type-approval number² :

e13*94/20*94/20*2982*00

Motif de l'extension :
Reason of extension :

Not applicable

SECTION I SECTION I

- | | | |
|------|---|--------------------------|
| 0.1. | Marque (raison sociale du constructeur) :
Make (trade name of manufacturer) : | URBENi |
| 0.2. | Type :
Type : | F024 |
| | Description(s) commerciale(s) générale(s) :
General commercial description(s) : | Detachable coupling ball |
| | Version(s)/Variante(s) :
Version(s)/Variant(s) : | Not applicable |

INVALID

DA COMPILARE PER IL COLLAUDO

DICHIARAZIONE DI CORETTO MONTAGGIO

La sottoscritta Ditta dichiara di aver montato in maniera corretta ed in conformità alle prescrizioni sia del costruttore del veicolo che del costruttore del dispositivo stesso il seguente dispositivo di attacco meccanico:

Tipo:

Il dispositivo di attacco meccanico sopra descritto è stato installato su autoveicolo tipo:

.....

targa:

Si dichiara inoltre di aver informato l'utente del veicolo sull'USO e MANUTENZIONE del dispositivo stesso.

TIMBRO E FIRMA

Dispositivo di traino

codice:

Per autoveicoli:

Tipo:

Clase e tipo di attacco:

Omologazione:

Valor D:

Massa Massima

Rimorchiabile:

Carico Verticale Massimo:

Larghezza max.

Rimorquiabile

per Caravan e T.A.T.S.: Vedere CARTA di
CIRCOLAZIONE VEICOLO

(motrice) + 70 cm =.....

arrotondare ai 5 cm superiore

(vedi D.M. 28/05/85)



CERTIFICADO DE MONTAJE

D./Dña., responsable técnico de la empresa....., domiciliada en provincia de, calle nº teléfono, dedicada a la actividad, con nº de Registro Industrial

CERTIFICA

Que la mencionada empresa ha realizado la/s reforma/s consistente/s en: ⁽¹⁾

..Incorporación de dispositivo para remolcar, marca:
Con nº de identificaciónmarca de homologación:

Tipificada/s en el Real Decreto 736/1988 con el/los número/s (2) sobre el vehículo marca tipo, variante denominación comercial matrícula y nº de bastidor de acuerdo con:

- La normativa vigente en materia de reformas de importancia de vehículos.
- Las condiciones del informe favorable, o en su caso, las normas del fabricante del vehículo aplicables a la/s reforma/s llevadas a cabo en él.
- El proyecto descriptivo de la/s reforma/s, adjunto al expediente.

OBSERVACIONES:

La reforma efectuada no necesita proyecto según Régimen Transitorio tipificado en el párrafo primero, de la disposición 3ª de la página 44.034 del B.O.E. nº 301 de fecha de publicación 17 de diciembre de 2002

_____ a _____ de _____ de _____

Firma y Sello

Fdo, el responsable técnico.: _____

⁽¹⁾ Se describirán las operaciones básicas realizadas sobre el vehículo y se citarán los elementos y sistemas instalados.

⁽²⁾ Si el dispositivo para remolcar no cumple con la normativa 94/20/CE poner "26"
 Si el dispositivo para remolcar cumple con la normativa 94/20/CE dejar en blanco y proceder a la anotación en la tarjeta ITV adjuntando el certificado de montaje del taller y el manual de instrucciones de montaje.

