

KIA CARNIVAL ('06-)

-
- ✧ **Enganche fabricado por URBENI adaptable a la marca del vehículo.**
 - ✧ **Towbar made by URBENI adaptable to the brand of the vehicle.**
 - ✧ **Attelage fabriqué par URBENI adaptable à la marque de ce véhicule.**
 - ✧ **Für dieses Fahrzeug angepasst und hergestellt durch URBENI**
 - ✧ **Dispositivo de traino URBENI adeguato alla marca di questo veicolo.**

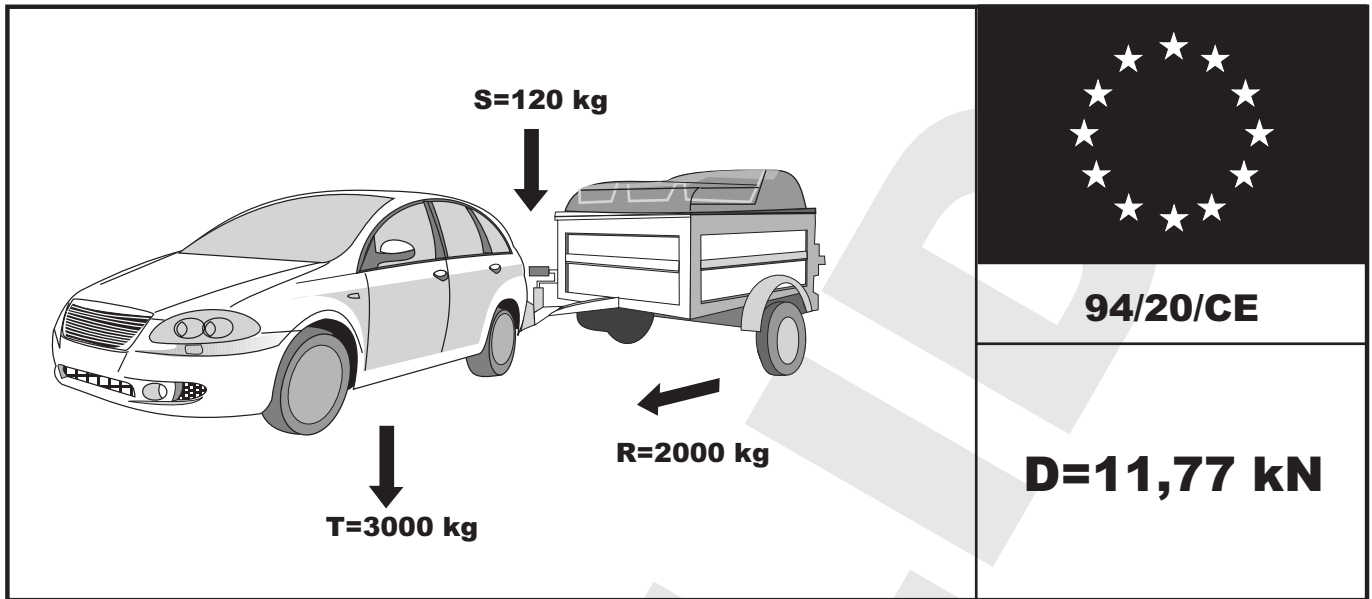
URBENI le ofrece una garantía del producto por un periodo de 2 años desde la fecha de entrega, conforme lo dispuesto en la directiva 1999/44/CE y la ley 23/2003, esta garantía está limitada a reemplazar el producto defectuoso y en ningún caso se extenderá a daños o perjuicios consecuenciales.

THE URBENI's products have a warranty period of 2 years after the delivery date, conform to the standard 1999/44/CE, this warranty is limited to the replacement of the defective products, and it will not never cover any derivate damages.

Les produits d'URBENI ont une garantie de 2 ans depuis la date de livraison ce qui est conforme à la Normative Européenne 1999/44CE. Cette garantie inclue de remplacer le produit défectueux, mais en aucun cas les dommages ou préjudices conséquents

URBENI gewährt eine Garantie von einen 2 Jahre in ordnung nach dem Fertigungsnorm. Der Hersteller behält sich das Recht vor die schadhafte Ware zu repaieren oder zu ersetzen und in keinem Fall übernimmt er Folgekosten für Schäden an Dritten.

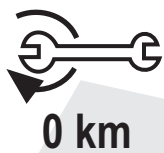
Bemerkung: Für einen Mangel am Produkt, der durch den Fahrzeughalter oder eine andere. Person aufgrund unsachgemäßer Benutzung verursacht wurde, übernimmt Urbeni keine Haftung. Alle Befestigungsschrauben der KmH nach ca. 1000 Anhänger-Km und bei jeder Fahrzeuginspektion gemäss den angegebenen Anziehdrehmomenten nachziehen



$g = 9,81 \text{ m/s}^2$

$$D = \frac{T \cdot R}{1000 \cdot (T + R)} \cdot g \quad T = \frac{R \cdot D \cdot 1000}{(g \cdot R) - (1000 \cdot D)} \quad R = \frac{T \cdot D \cdot 1000}{(g \cdot T) - (1000 \cdot D)}$$

kN kg kg



	M8	M10	M12	M14	M16
N·m	23	50	80	135	200

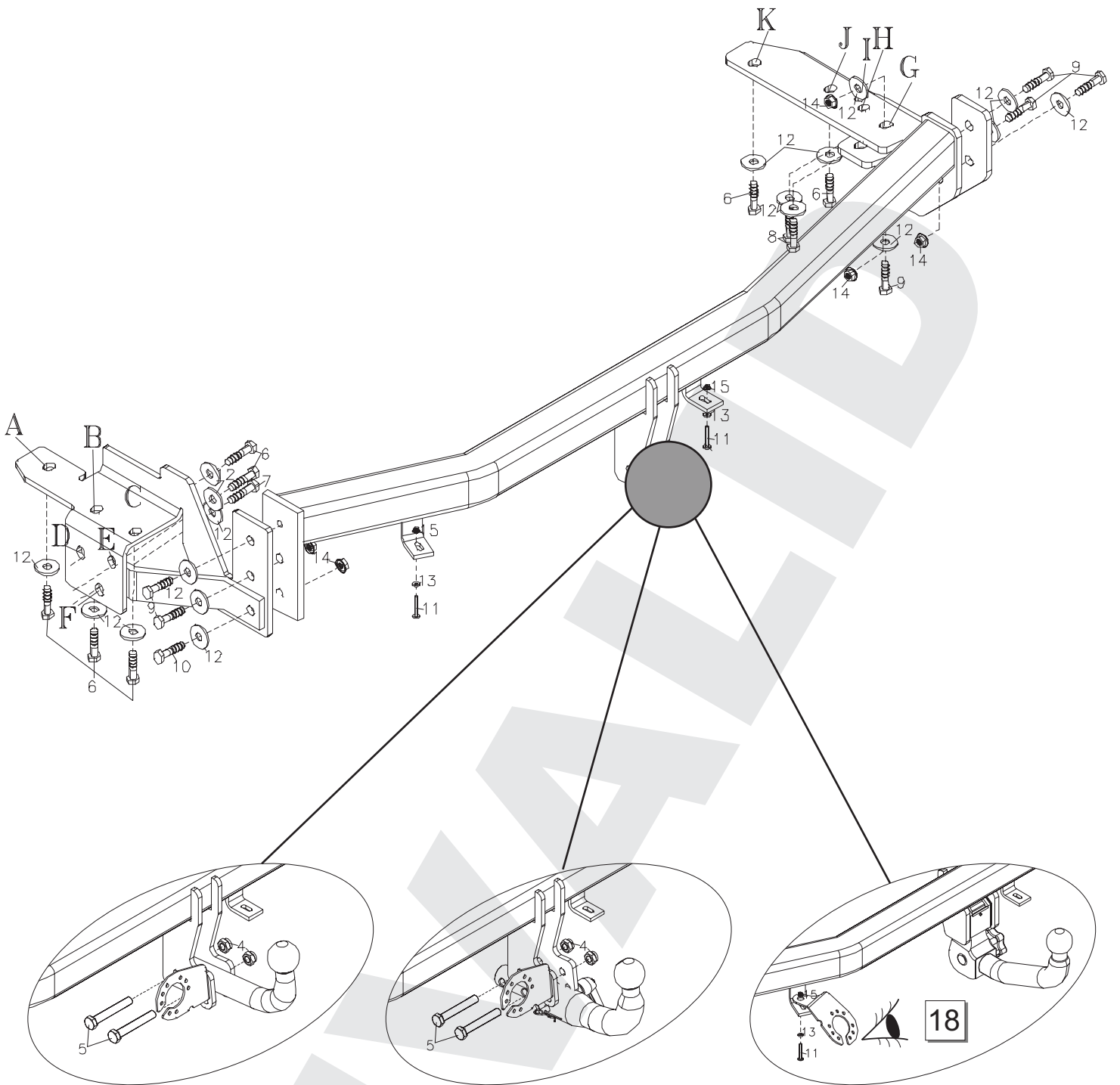
$\varnothing = 50 \text{ mm}$ ✓

$\varnothing < 49 \text{ mm}$ ✗

URBENi

120 kg

S



REF: 04122

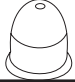


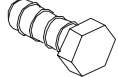
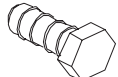

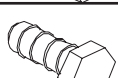
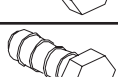
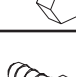
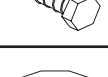


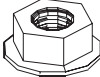
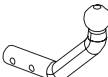
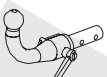
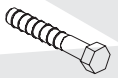

URBENi
 CLASS **A50-X**
 APPROVAL NUMBER
e13 00*2362
 TYPE **K 012**
 D-VALUE
 D **11,77** kN
 MAX.VERT.LOAD.
 S **120** kg
 www.urbeni.com
 MADE IN SPAIN

REF: 24122

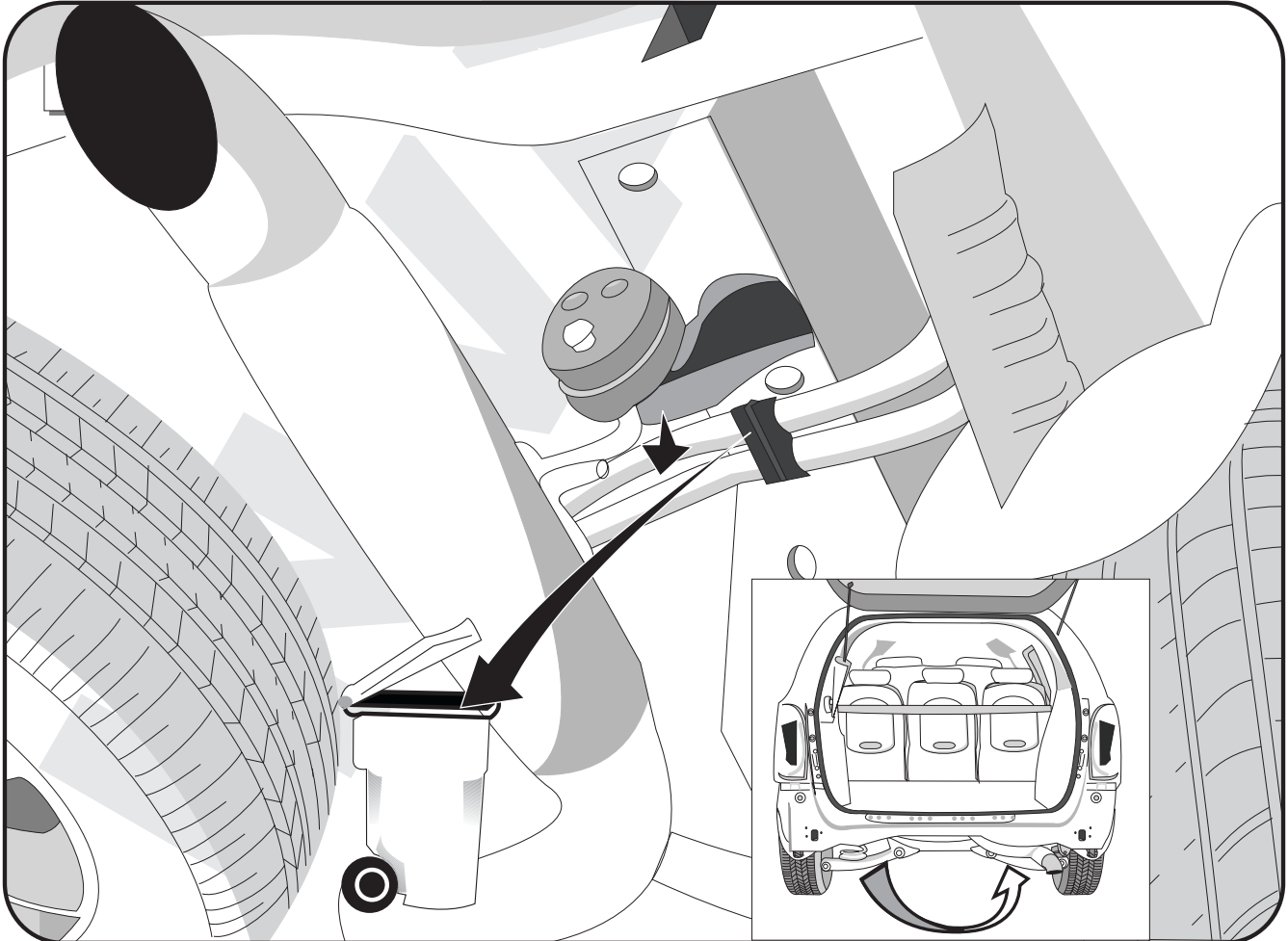
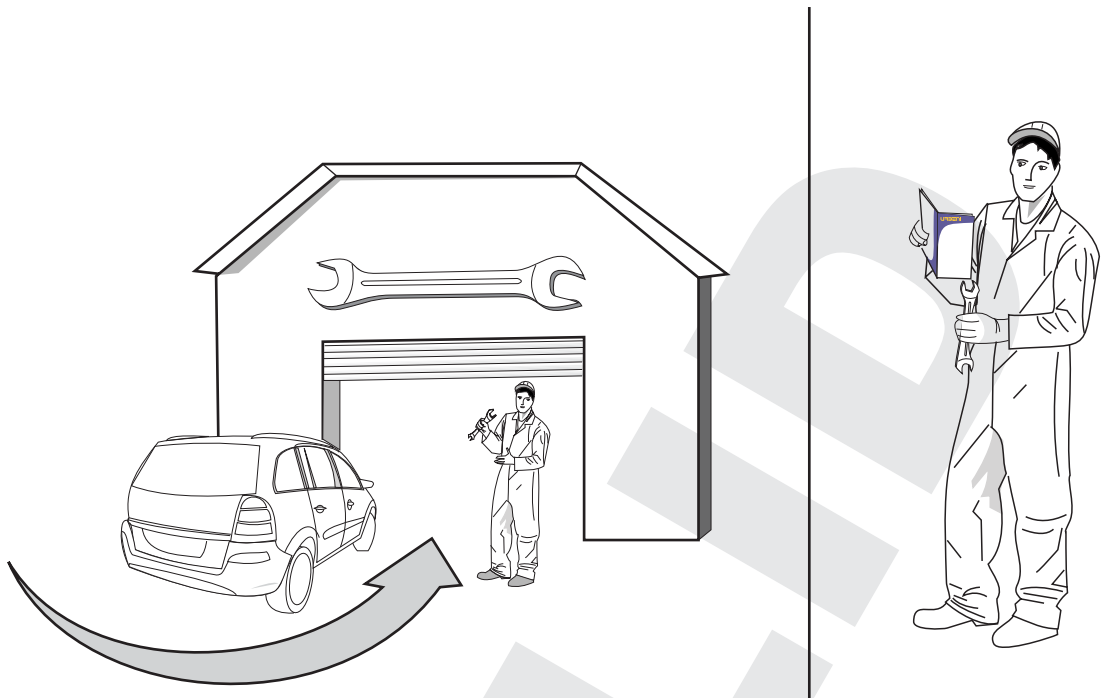
URBENi
 CLASS **A50-X**
 APPROVAL NUMBER
e13 00*2363
 TYPE **K 013 A**
 D-VALUE
 D **11,77** kN
 MAX.VERT.LOAD.
 S **120** kg
 www.urbeni.com
 MADE IN SPAIN

REF: 84122

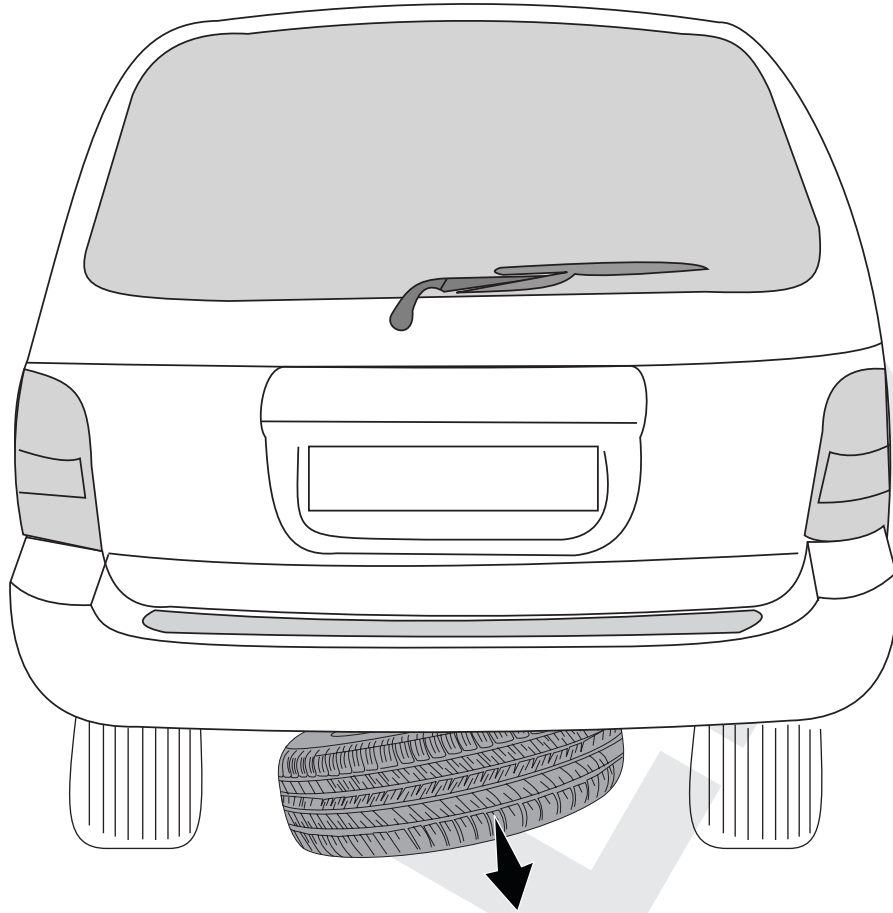
URBENi
 CLASS **A50-X**
 APPROVAL NUMBER
e13 00*2363
 TYPE **K 013 B**
 D-VALUE
 D **11,77** kN
 MAX.VERT.LOAD.
 S **120** kg
 www.urbeni.com
 MADE IN SPAIN

N°		Q	
1		1	
2		1	
3		1	
6		7	M12x1.25x40 DIN 961
7		1	M12x1.25x50 DIN 961
8		2	M8x30 DIN 933
9		6	M12x40 DIN 933
10		1	M12x50 DIN 933
11		2	M6x20 DIN 933
12		18	M12 DIN 9021
13		2	M6 DIN 9021
14		5	M12 DIN 6923
15		2	M6 DIN 6923
	 		
4		2	M12x70 DIN 931
5		2	M12 DIN 985

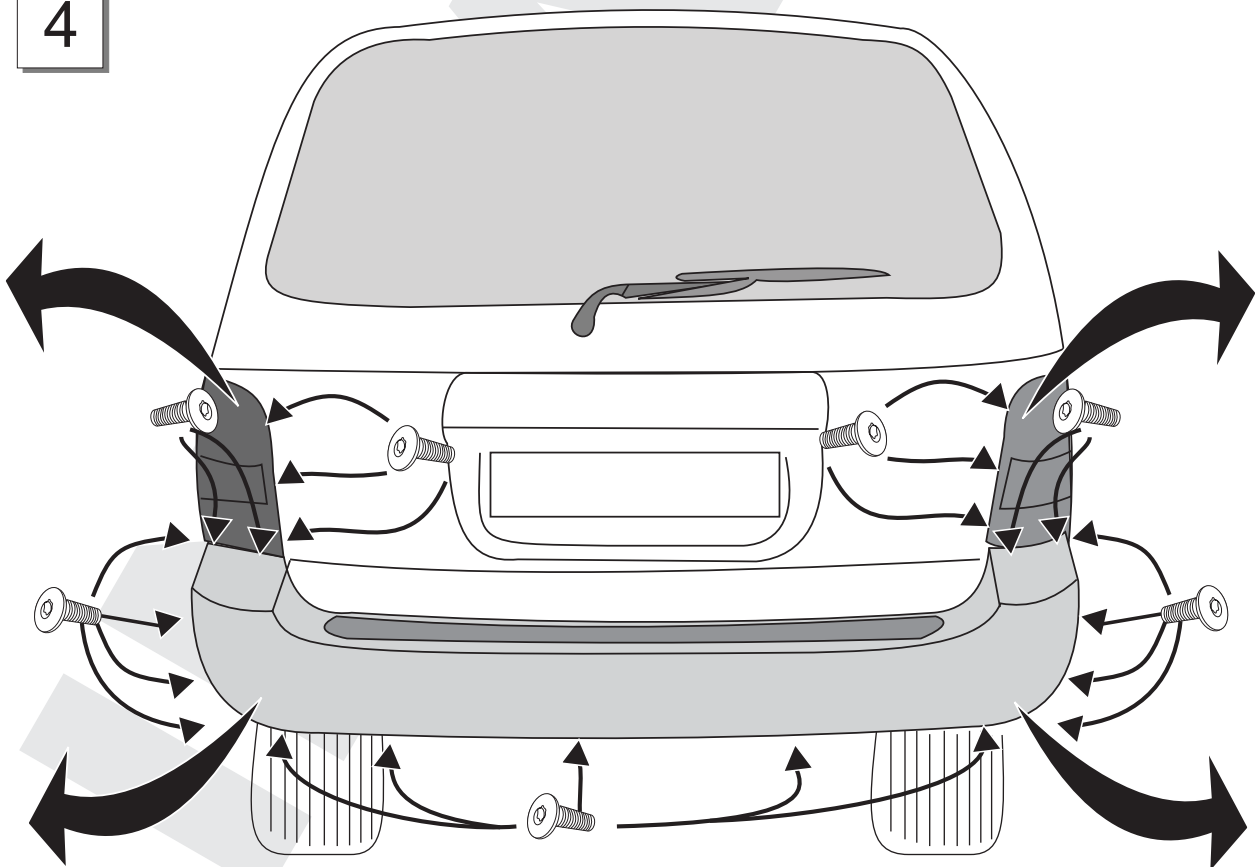
1



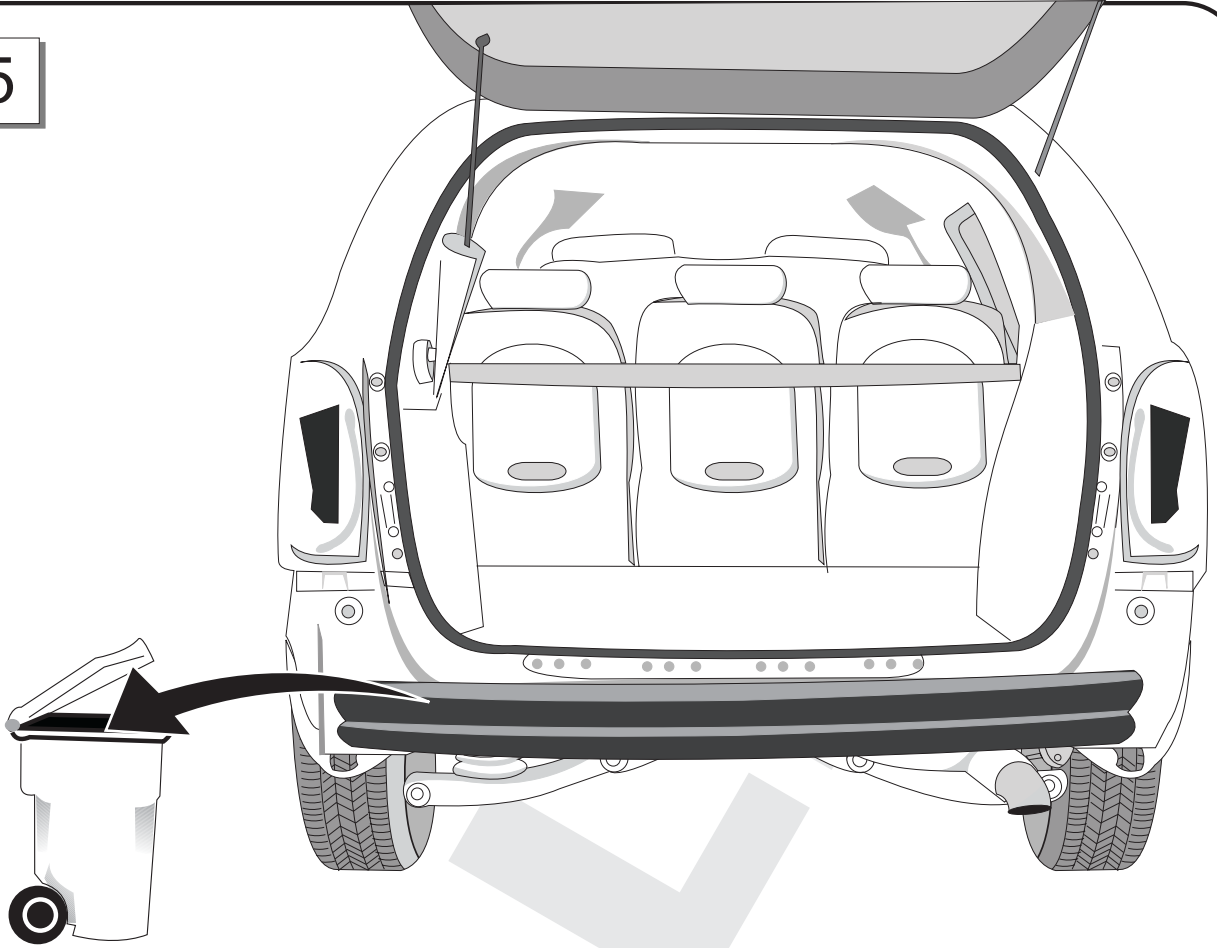
3



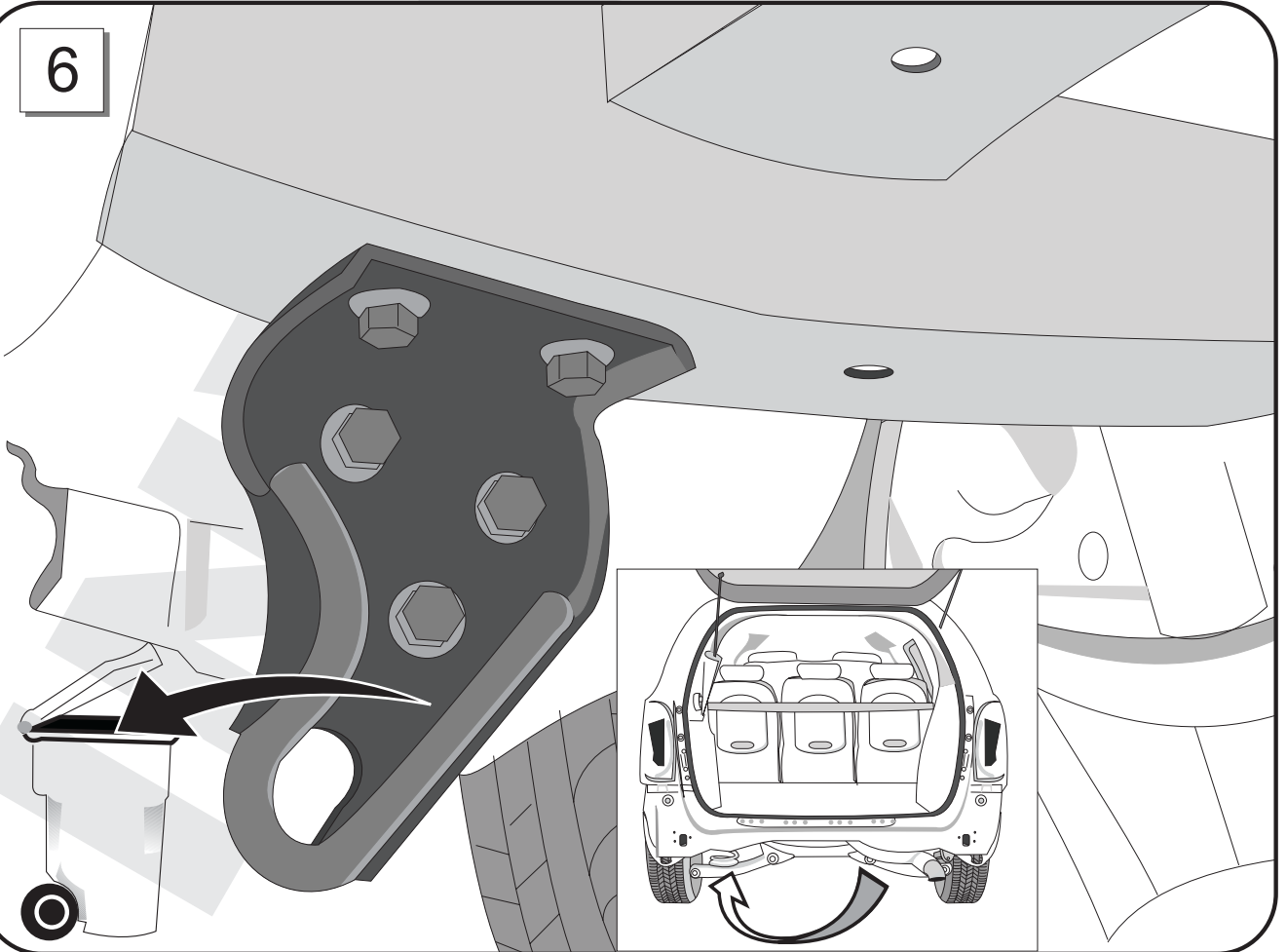
4

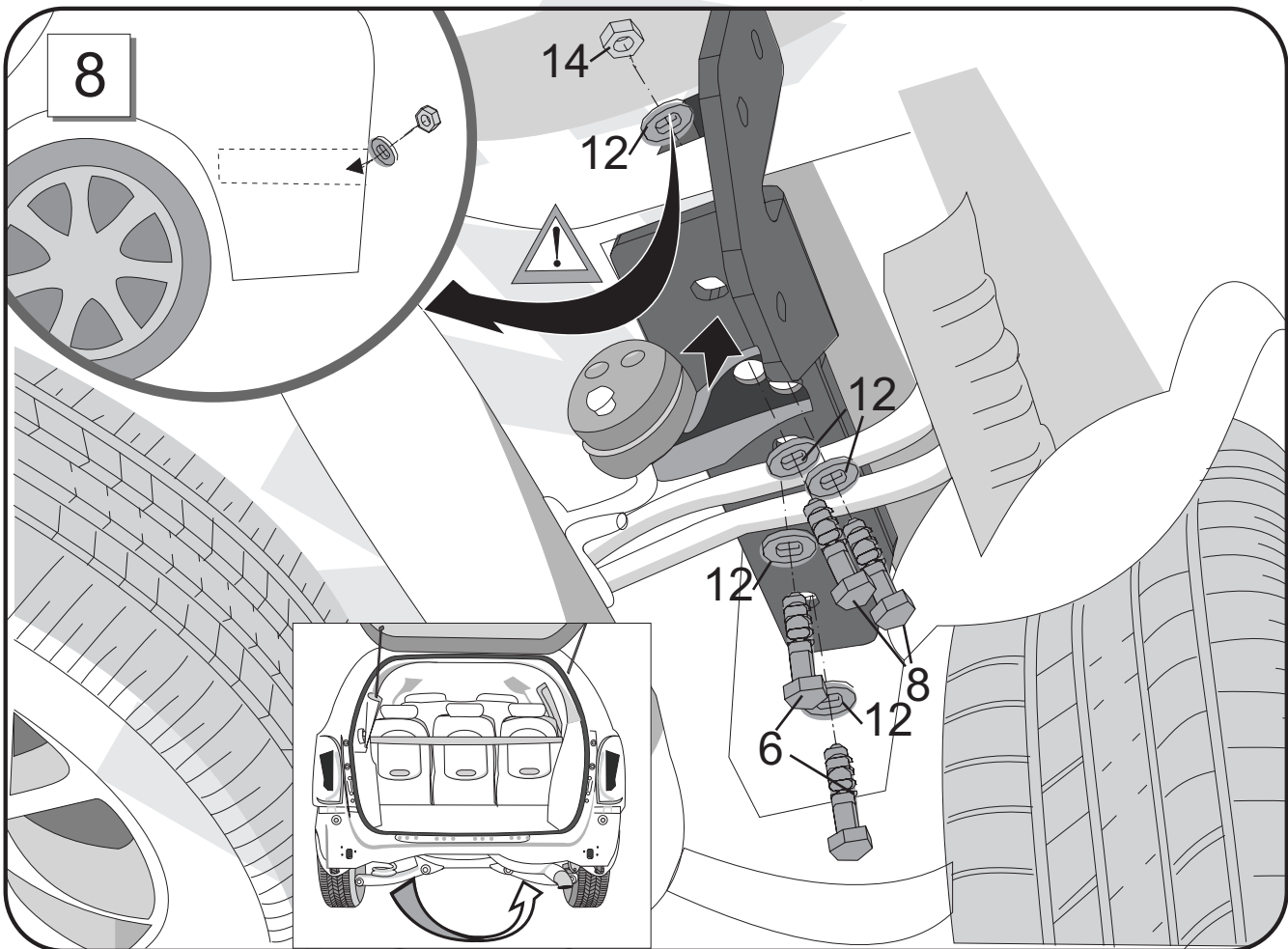
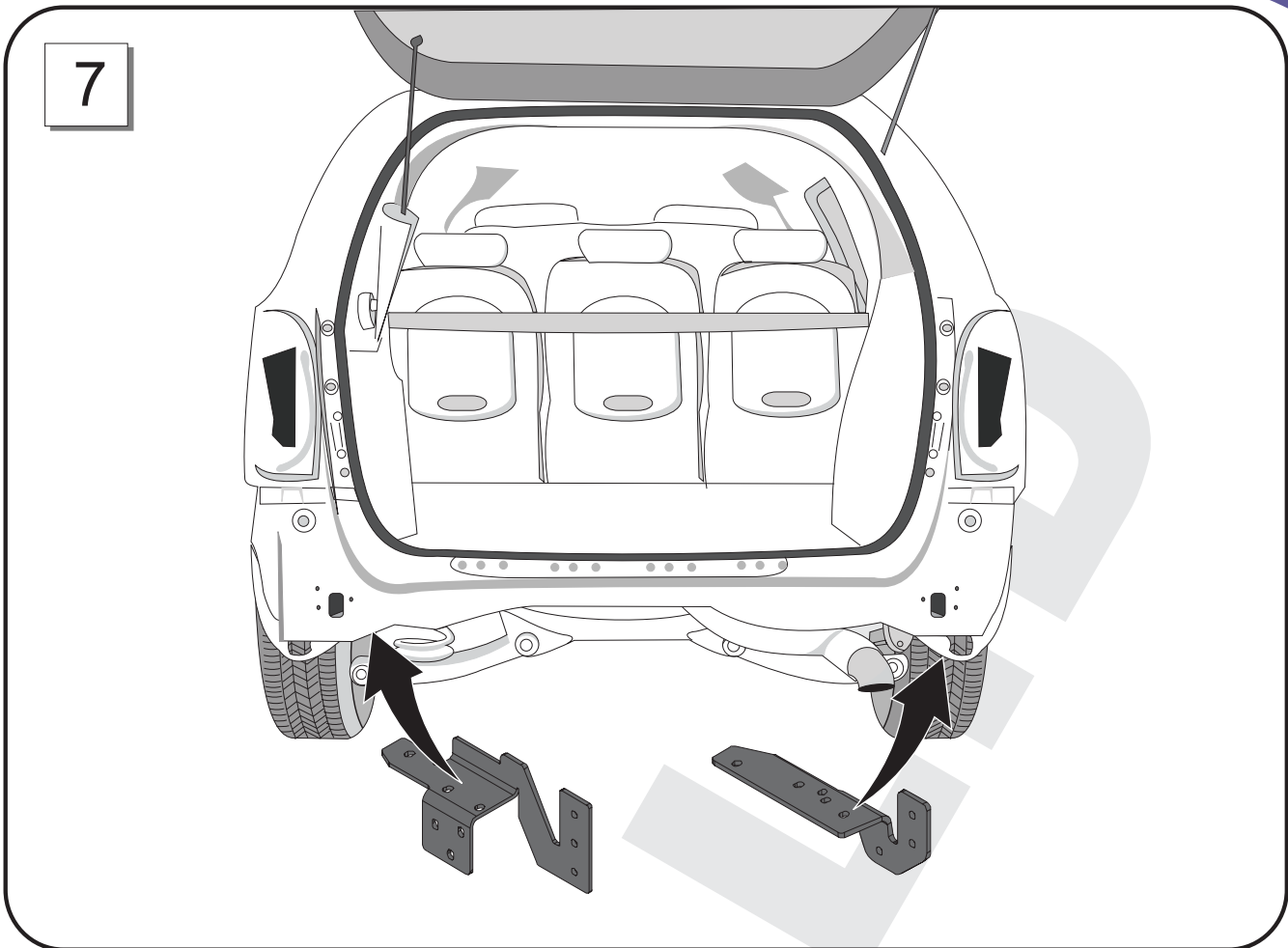


5

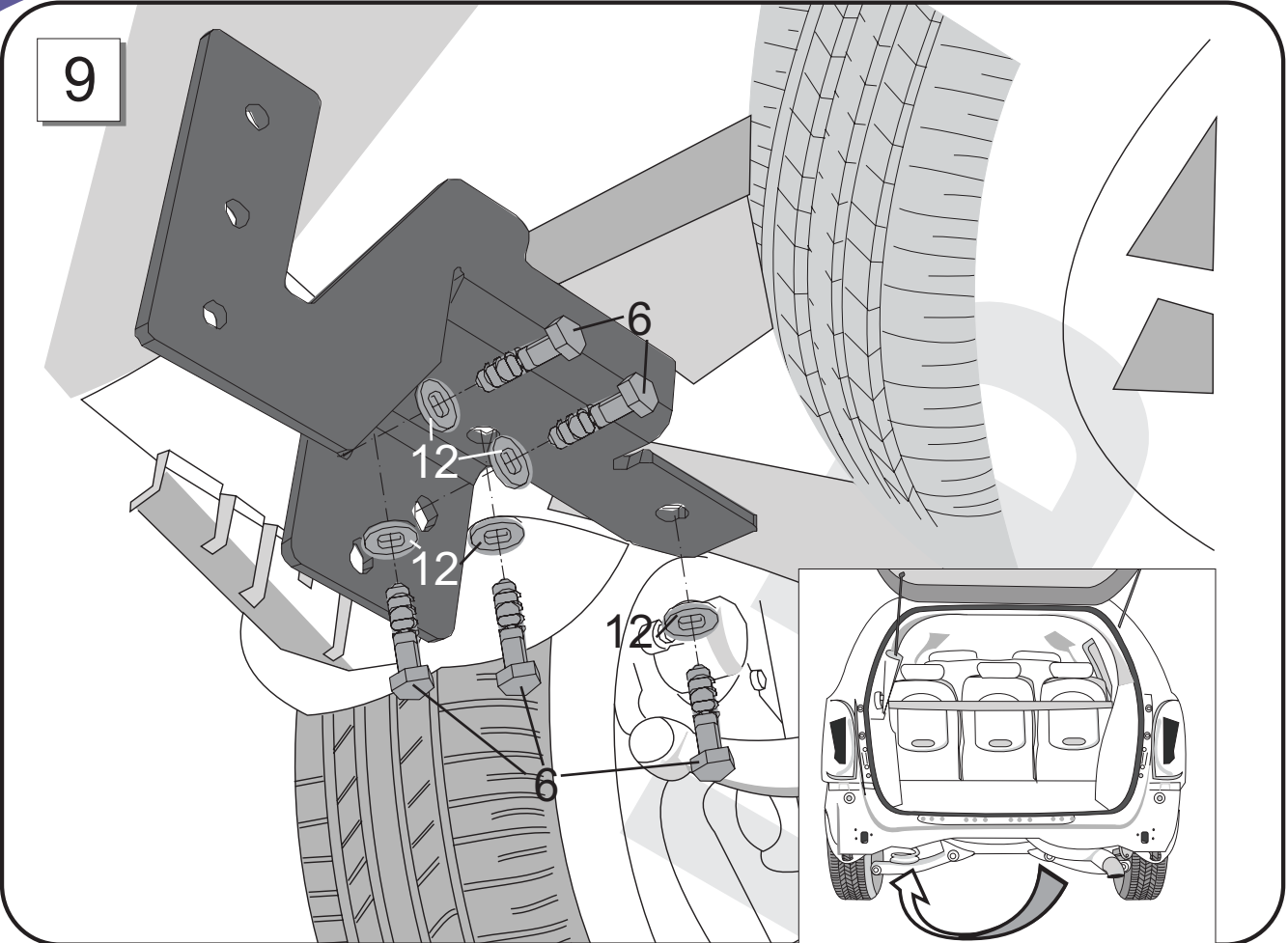


6

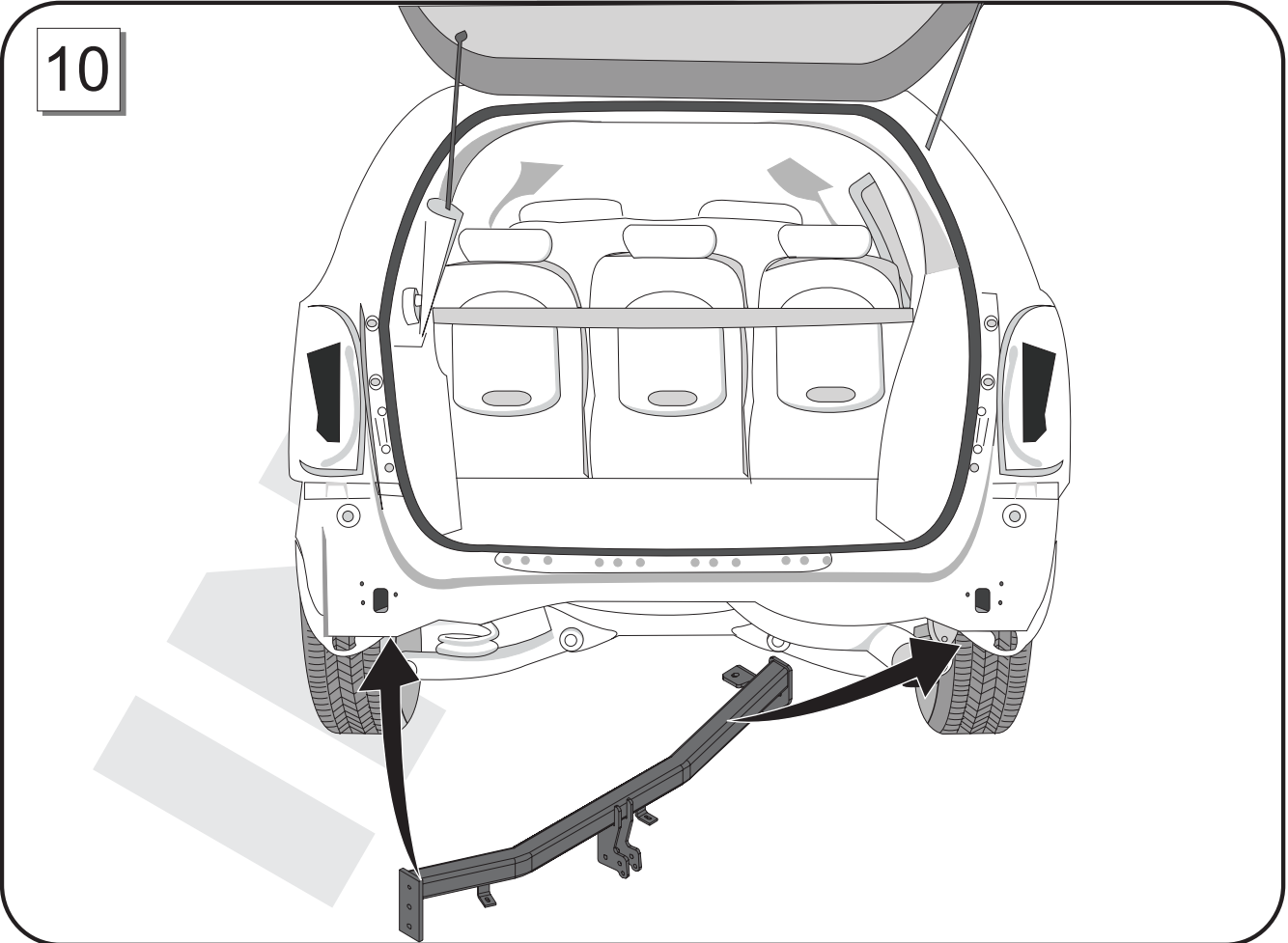


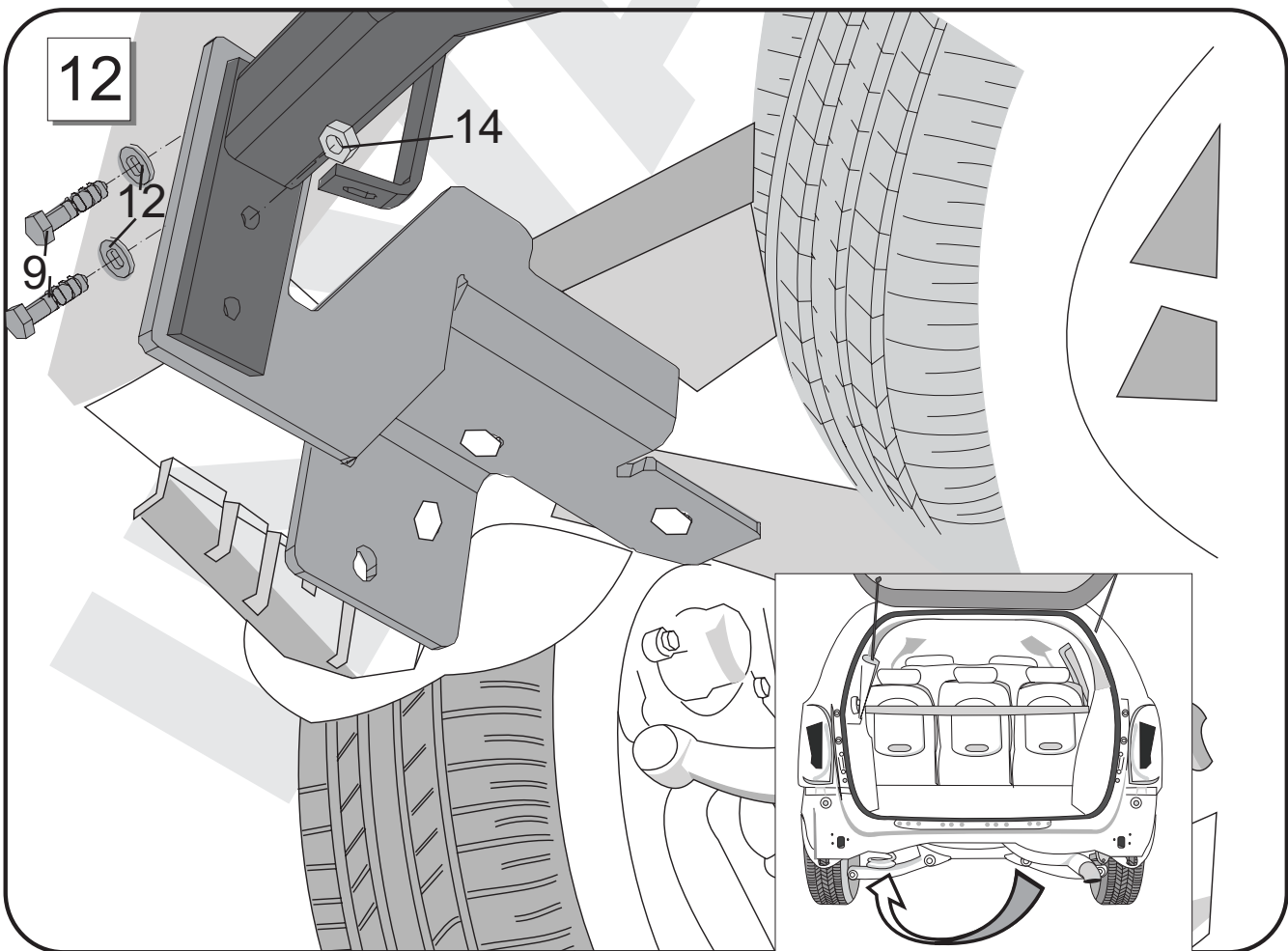
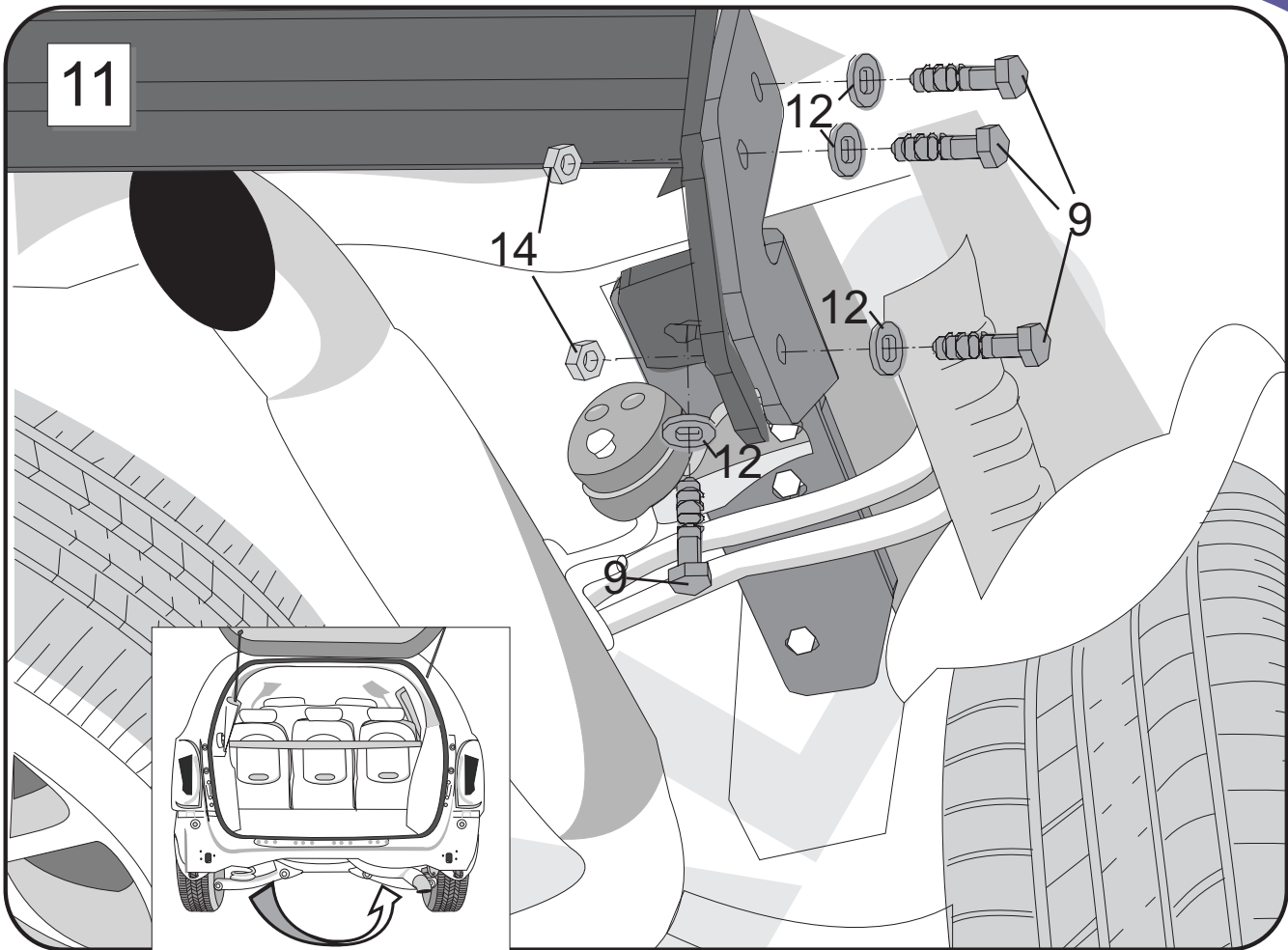


9

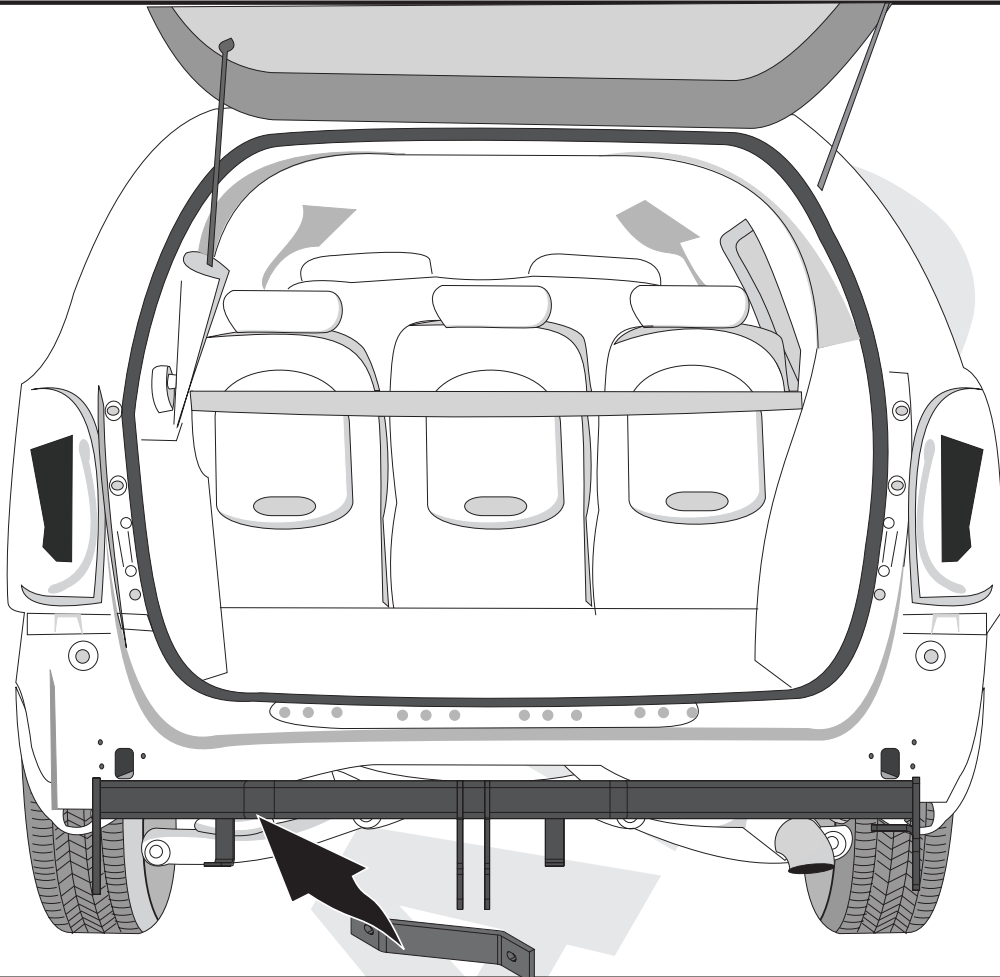


10

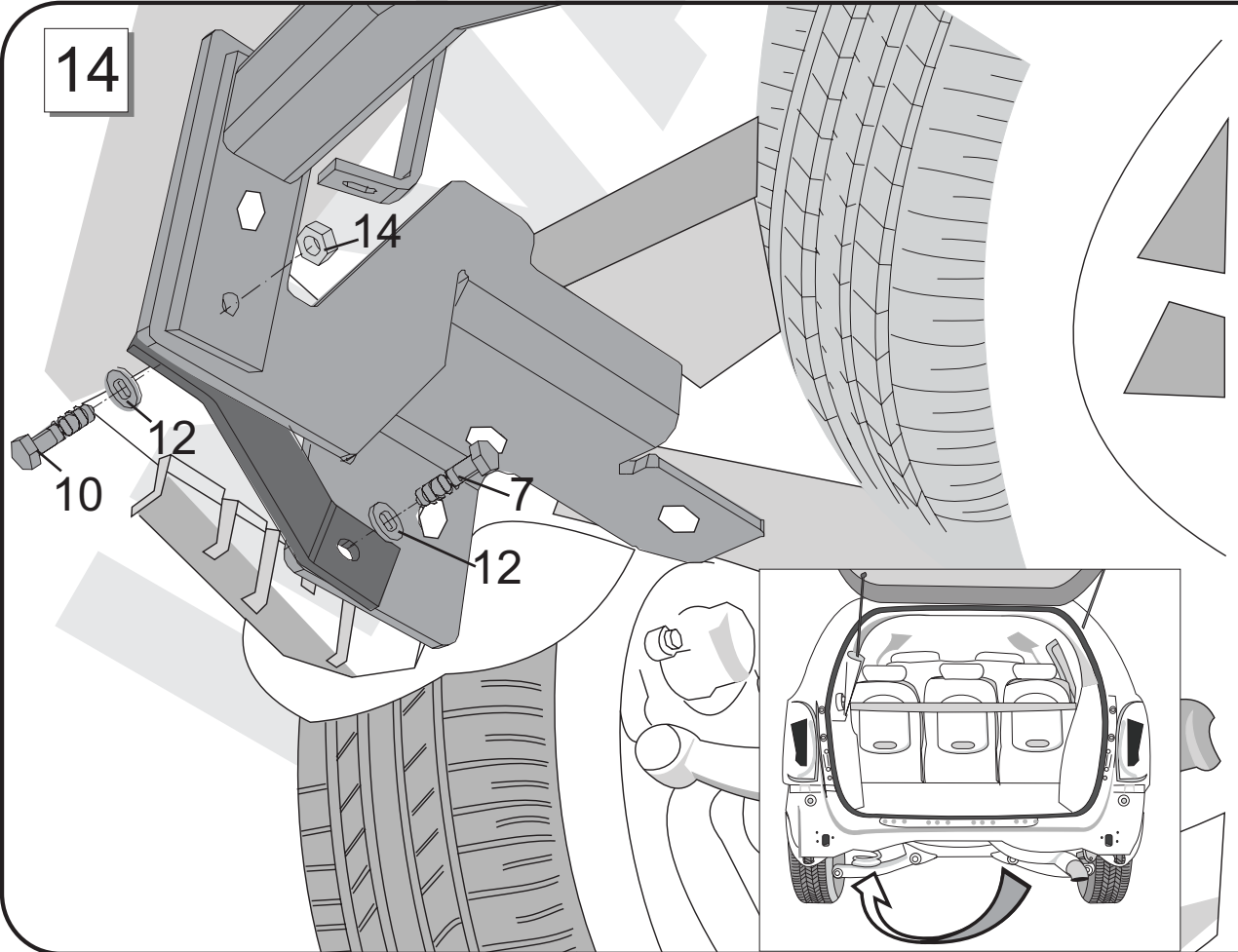


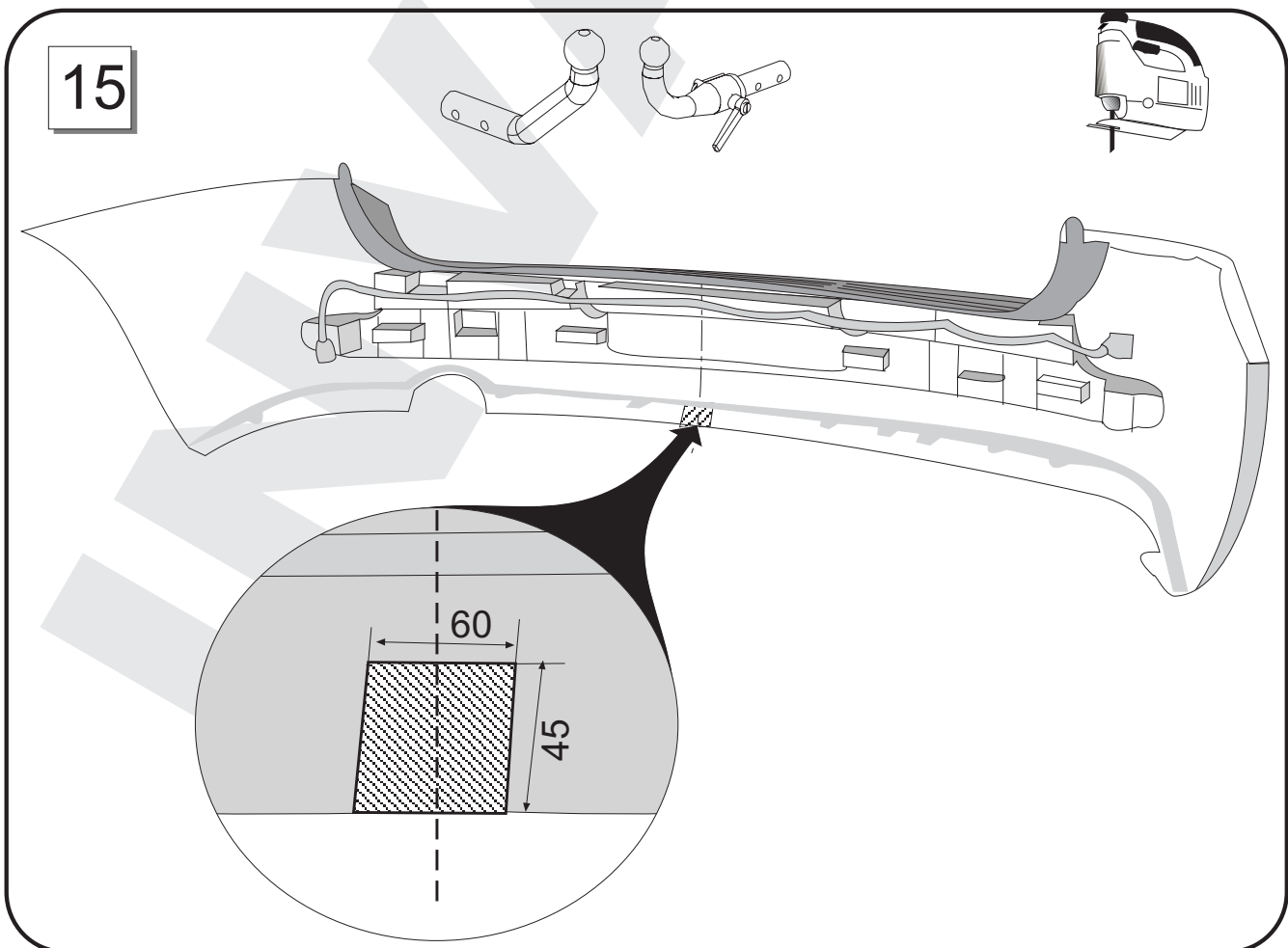
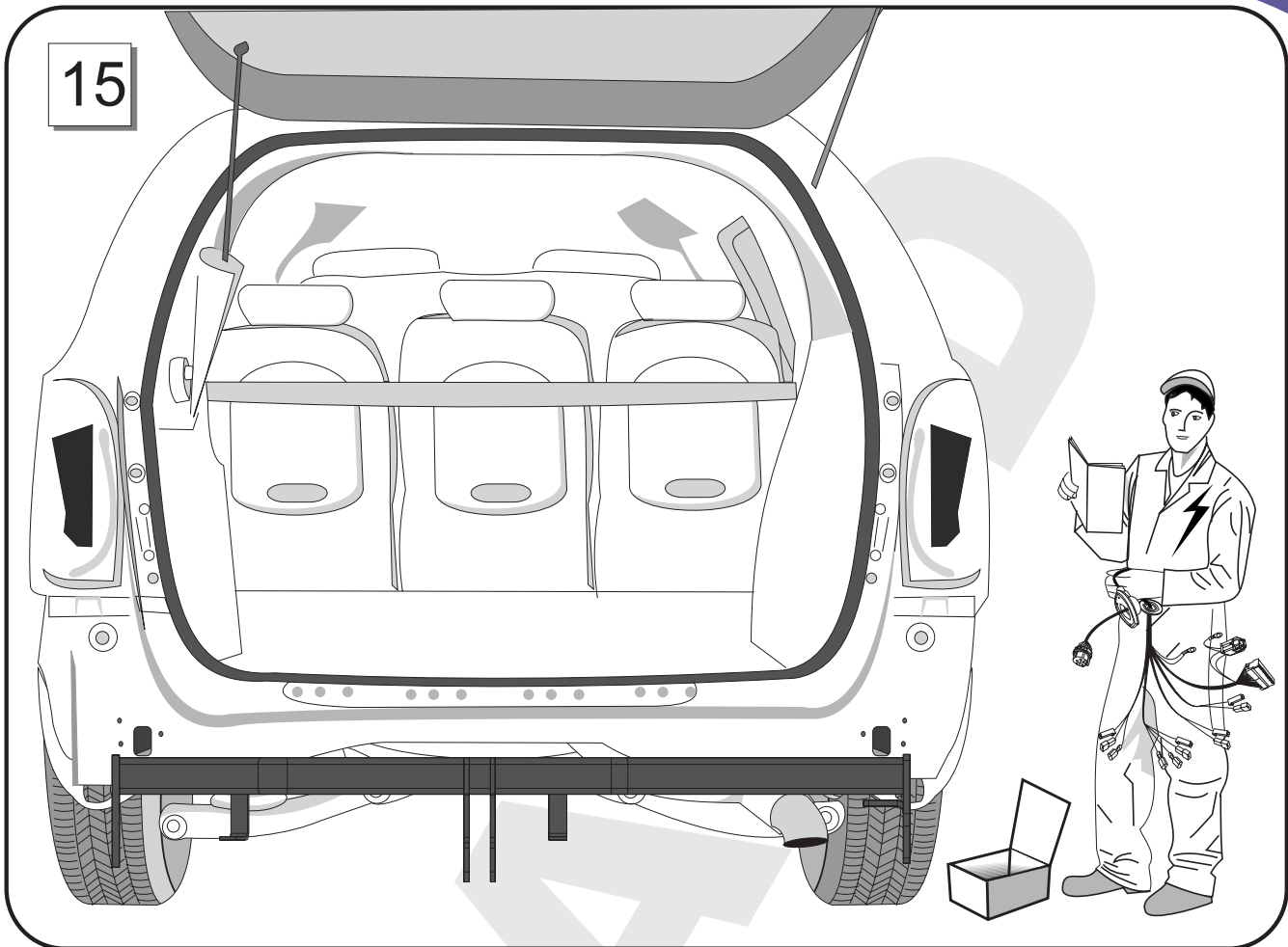


13

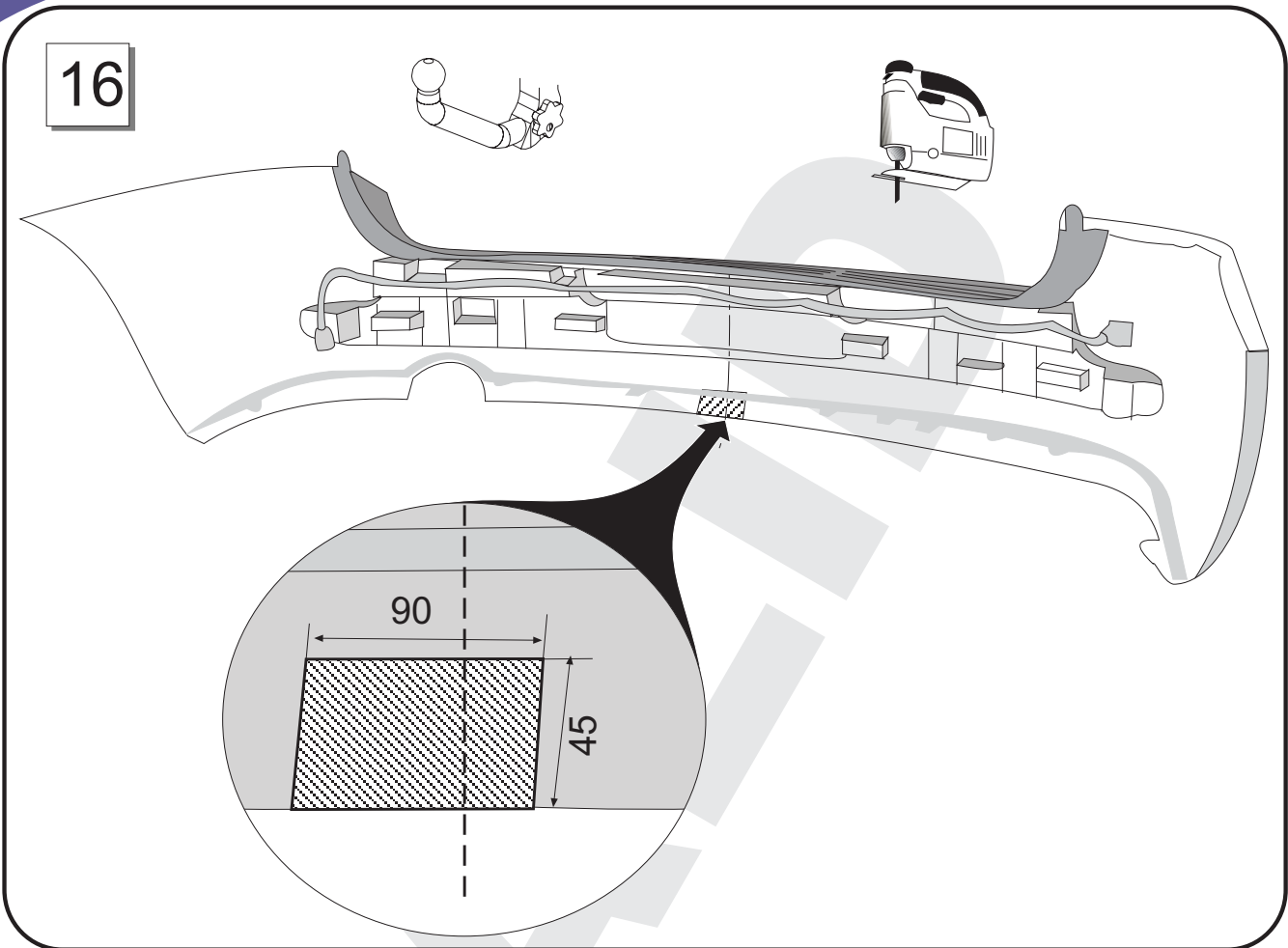


14

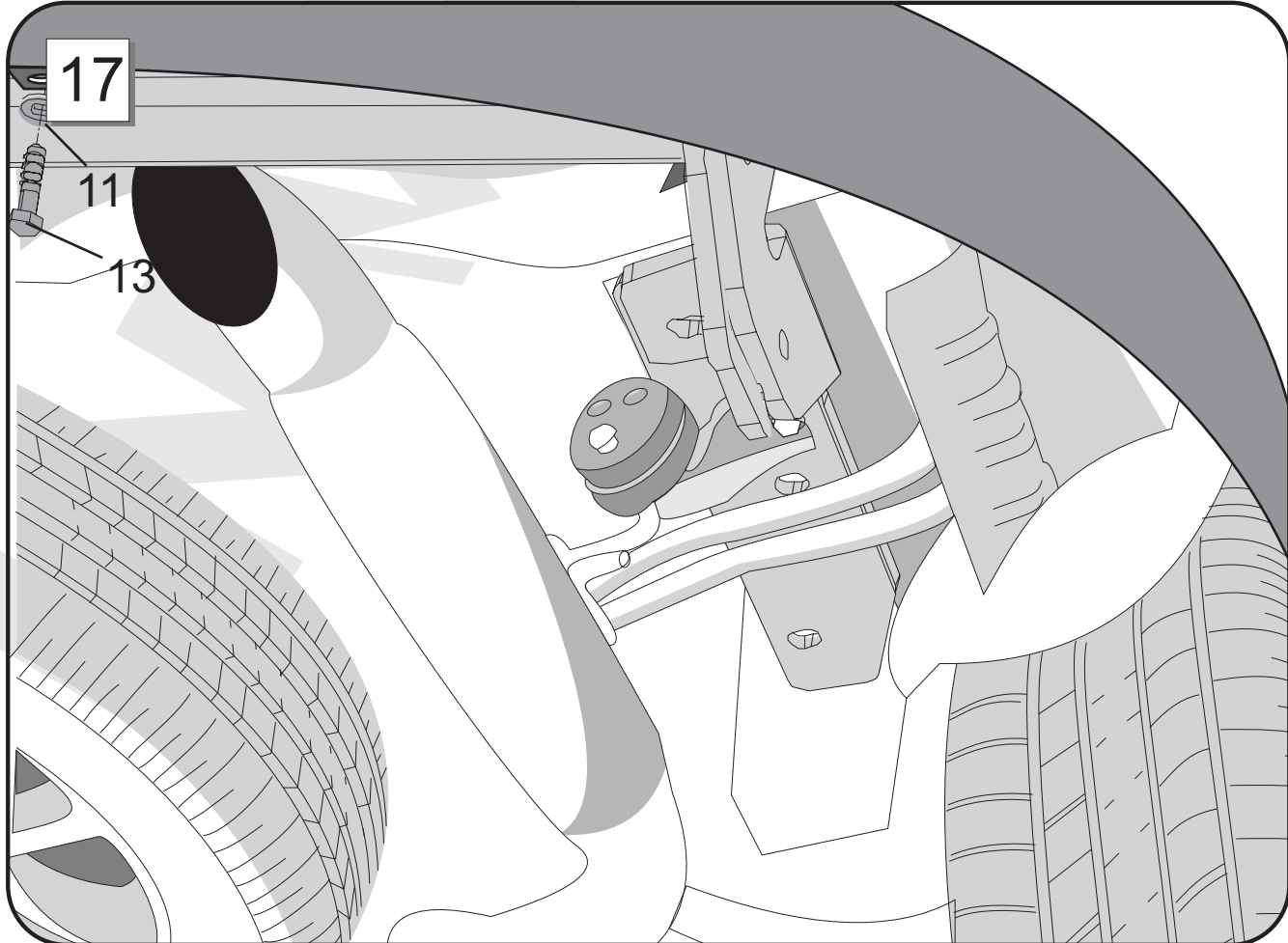


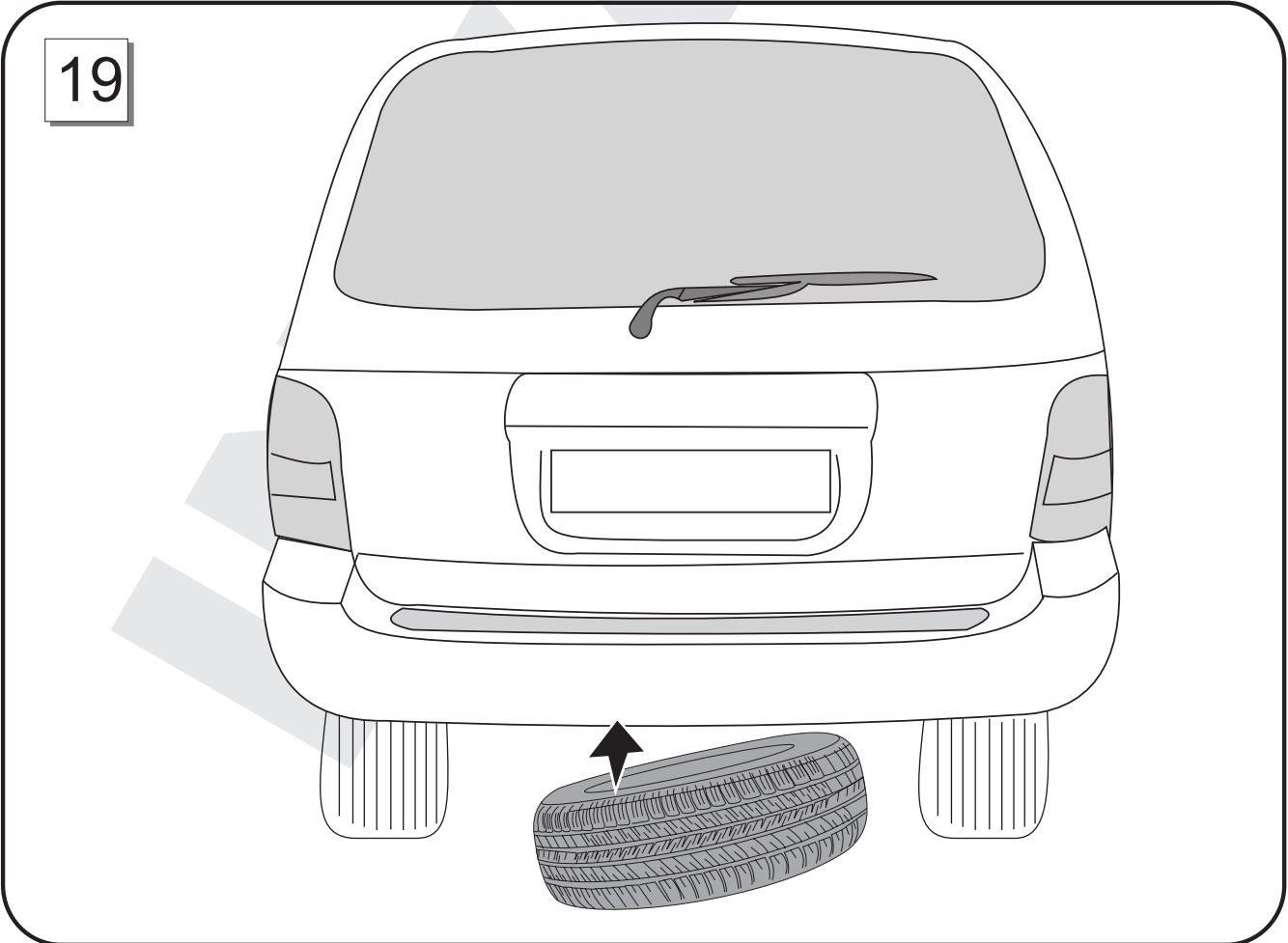
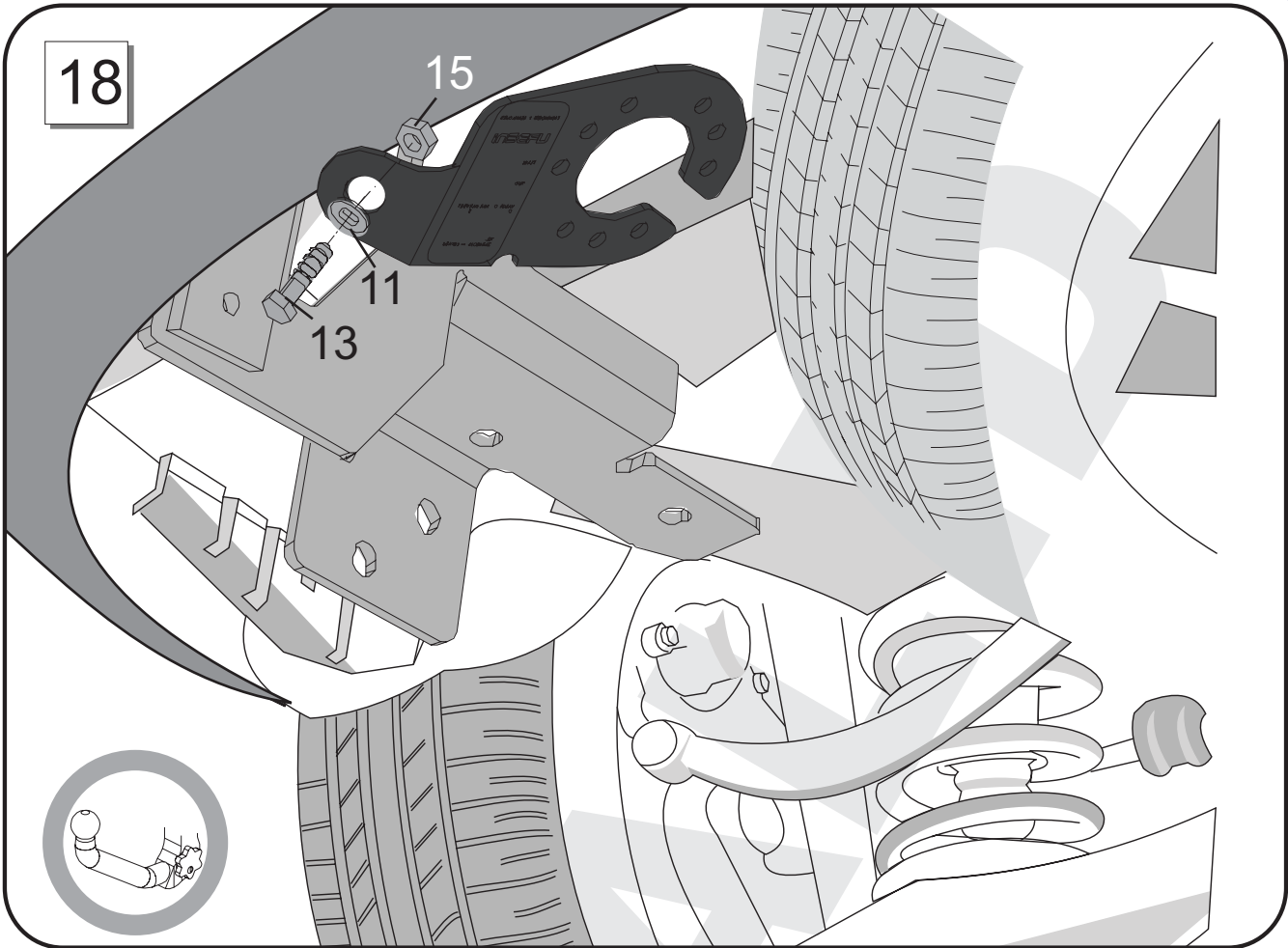


16

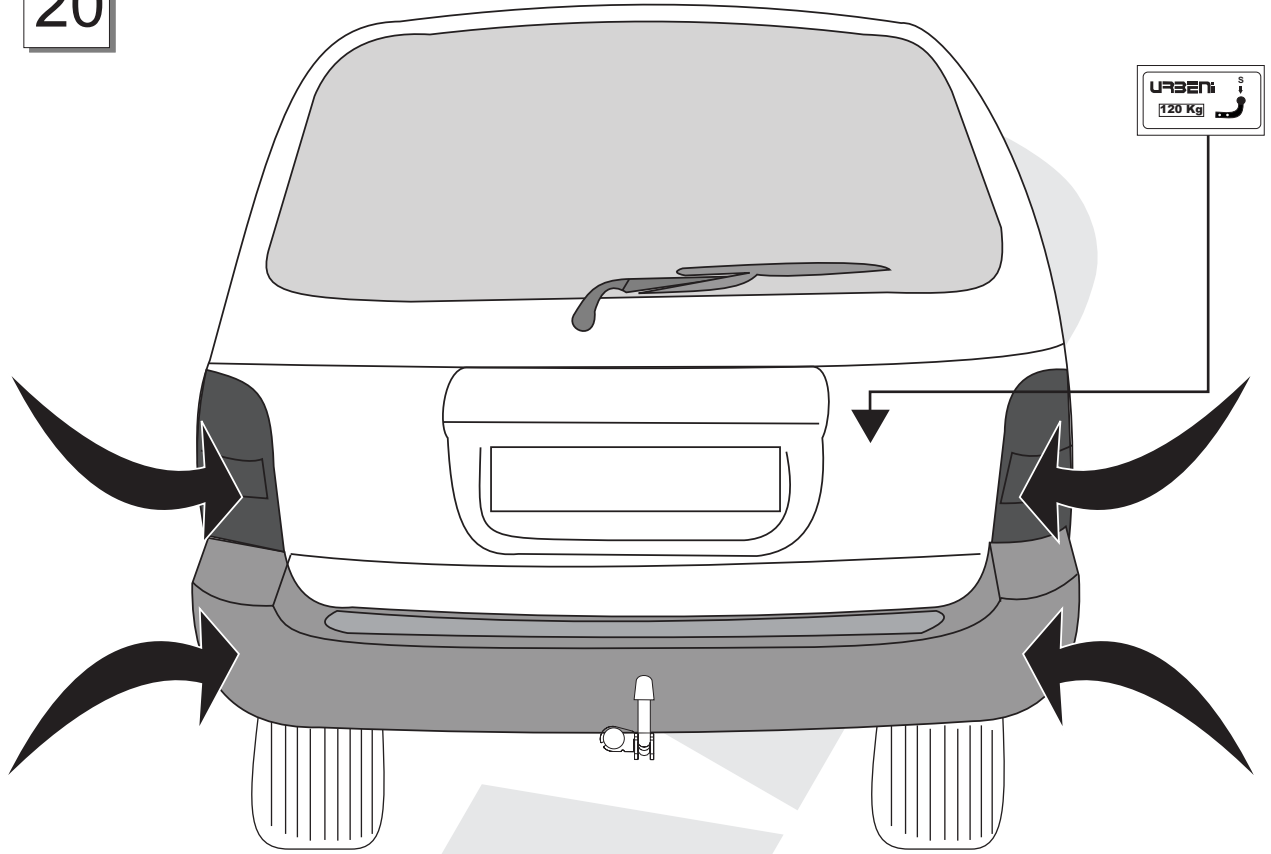


17

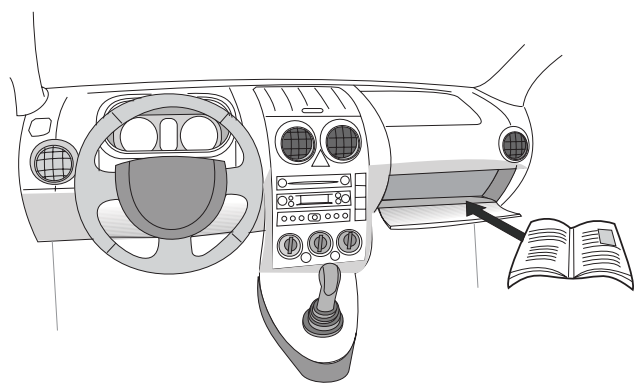
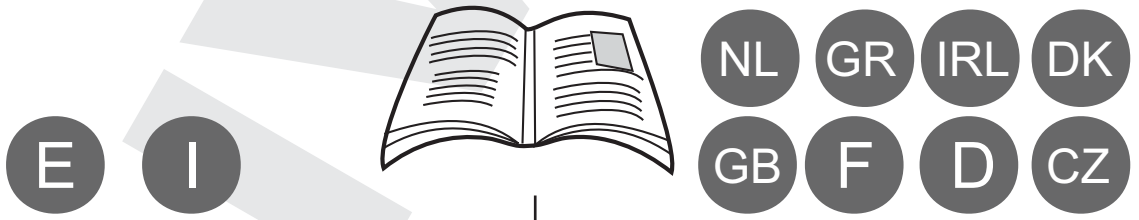




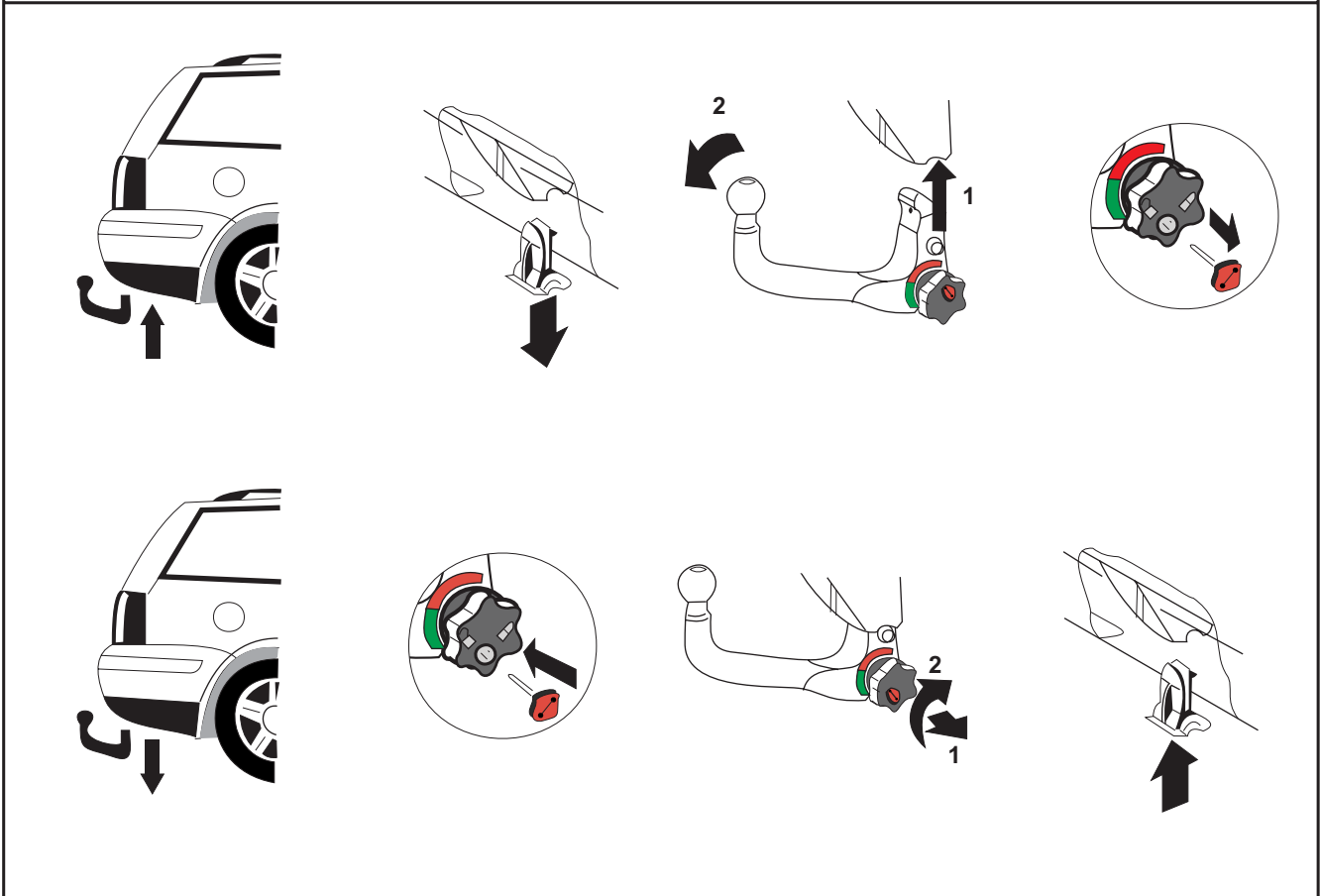
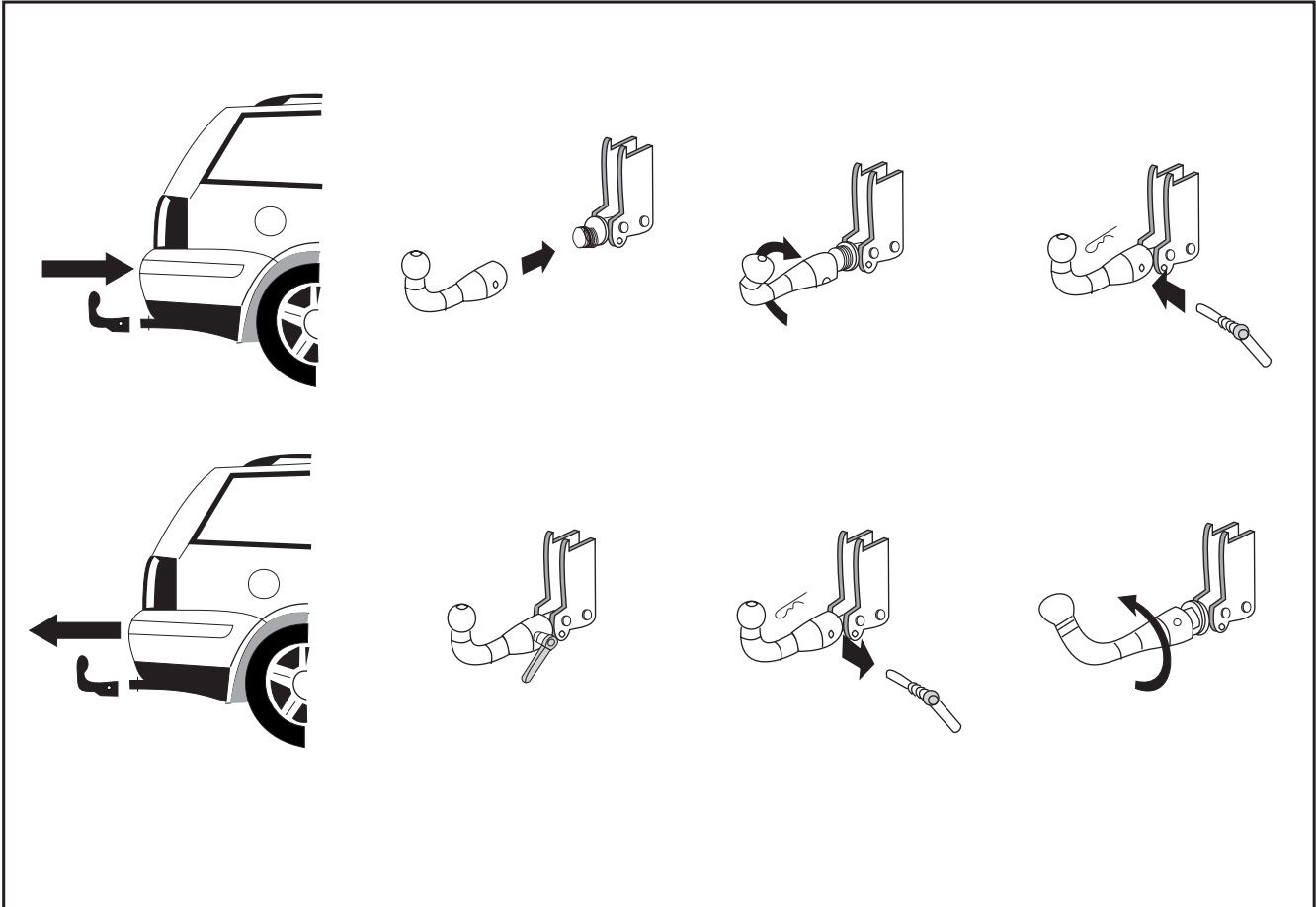
20



21



INVALID





LE GOUVERNEMENT
DU GRAND-DUCHE DE LUXEMBOURG

Ministère des Transports

L-2938 Luxembourg

REFERENCE : e13*94/20*94/20*2362*00

ANNEXES :
-Rapport Technique
-Fiche de Renseignements du constructeur

SOCIETE NATIONALE DE
CERTIFICATION ET D'HOMOLOGATION



L-5201 Sandweiler
Registre de Commerce: B 27180

Sandweiler, le 26 octobre 2006

Certificat de réception CE par type EC Type-Approval Certificate

Communication concernant ¹
Communication concerning¹

- la réception
the type approval
- l'extension de la réception
the extension of type approval
- le refus de la réception
the refusal of type approval
- le retrait de la réception
the withdrawal of type approval

d'un type d'élément de construction visé par la directive 94/20/CE
of a type of a component with regard to Directive 94/20/EC

Numéro de réception ² :
Type-approval number ² :

e13*94/20*94/20*2362*00

Motif de l'extension :
Reason of extension :

Not applicable

SECTION I SECTION I

0.1. Marque (raison sociale du constructeur) :
Make (trade name of manufacturer) :

URBENI

0.2. Type :
Type :

K 012

Description(s) commerciale(s) générale(s) :
General commercial description(s) :

Undetachable coupling ball

Version(s)/Variante(s) :
Version(s)/Variant(s) :

Not applicable



REFERENCE : e13*94/20*94/20*2363*00

ANNEXES : -Rapport Technique
-Fiche de Renseignements du constructeur

Sandweiler, le 22 octobre 2006

Certificat de réception CE par type EC Type-Approval Certificate

Communication concernant ¹
Communication concerning¹

- la réception
the type approval
- l'extension de la réception
the extension of type approval
- le refus de la réception
the refusal of type approval
- le retrait de la réception
the withdrawal of type approval

d'un type d'élément de construction visé par la directive 94/20/CE
of a type of a component with regard to Directive 94/20/EC

Numéro de réception ² :
Type-approval number ² :

e13*94/20*94/20*2363*00

Motif de l'extension :
Reason of extension :

Not applicable

SECTION I SECTION I

0.1. Marque (raison sociale du constructeur) :
Make (trade name of manufacturer) :

URBENI

0.2. Type :
Type :

K 013

Description(s) commerciale(s) générale(s) :
General commercial description(s) :

Detachable coupling ball

Version(s)/Variante(s) :
Version(s)/Variant(s) :

Version A (detachable coupling ball)
Version B (Vertical detachable coupling ball)

DA COMPILARE PER IL COLLAUDO

DICHIARAZIONE DI CORETTO MONTAGGIO

La sottoscritta Ditta dichiara di aver montato in maniera corretta ed in conformità alle prescrizioni sia del costruttore del veicolo che del costruttore del dispositivo stesso il seguente dispositivo di attacco meccanico:

Tipo:

Il dispositivo di attacco meccanico sopra descritto è stato installato su autoveicolo tipo:

.....

targa:

.....

Si dichiara inoltre di aver informato l'utente del veicolo sull'USO e MANUTENZIONE del dispositivo stesso.

TIMBRO E FIRMA

.....

Dispositivo di traino

codice:

Per autoveicoli:

Tipo:

Clase e tipo di attacco:

Omologazione:

Valor D:

Massa Massima

Rimorchiabile:

Carico Verticale Massimo:

Larghezza max.

Rimorquiabile

per Caravan e T.A.T.S.: Vedere CARTA di

CIRCOLAZIONE VEICOLO

(motrice) + 70 cm =.....

arrotondare ai 5 cm superiore

(vedi D.M. 28/05/85)



CERTIFICADO DE MONTAJE

D./Dña., responsable técnico de la empresa....., domiciliada en provincia de, calle nº teléfono, dedicada a la actividad, con nº de Registro Industrial

CERTIFICA

Que la mencionada empresa ha realizado la/s reforma/s consistente/s en: ⁽¹⁾

Incorporación de dispositivo para remolcar, marca:
Con nº de identificaciónmarca de homologación:

Tipificada/s en el Real Decreto 736/1988 con el/los número/s (2) sobre el vehículo marca, tipo, variante denominación comercial, matrícula y nº de bastidor, de acuerdo con:

- La normativa vigente en materia de reformas de importancia de vehículos.
- Las condiciones del informe favorable, o en su caso, las normas del fabricante del vehículo aplicables a la/s reforma/s llevadas a cabo en él.
- El proyecto descriptivo de la/s reforma/s, adjunto al expediente.

OBSERVACIONES:

La reforma efectuada no necesita proyecto según Régimen Transitorio tipificado en el párrafo primero, de la disposición 3ª de la página 44.034 del B.O.E. nº 301 de fecha de publicación 17 de diciembre de 2002

_____ a _____ de _____ de _____

Firma y Sello

Fdo, el responsable técnico.: _____

⁽¹⁾ Se describirán las operaciones básicas realizadas sobre el vehículo y se citarán los elementos y sistemas instalados.

⁽²⁾ Si el dispositivo para remolcar no cumple con la normativa 94/20/CE poner "26"
Si el dispositivo para remolcar cumple con la normativa 94/20/CE dejar en blanco y proceder a la anotación en la tarjeta ITV adjuntando el certificado de montaje del taller y el manual de instrucciones de montaje.

