

PEUGEOT 206 XS ('99-)
PEUGEOT 206 COUPÉ ('99-)
PEUGEOT 206 CABRIO('99-)

-
- ✧ **Enganche fabricado por URBENI adaptable a la marca del vehículo.**
 - ✧ **Towbar made by URBENI adaptable to the brand of the vehicle.**
 - ✧ **Attelage fabriqué par URBENI adaptable à la marque de ce véhicule.**
 - ✧ **Für dieses Fahrzeug angepasst und hergestellt durch URBENI**
 - ✧ **Dispositivo de traino URBENI adeguato alla marca di questo veicolo.**

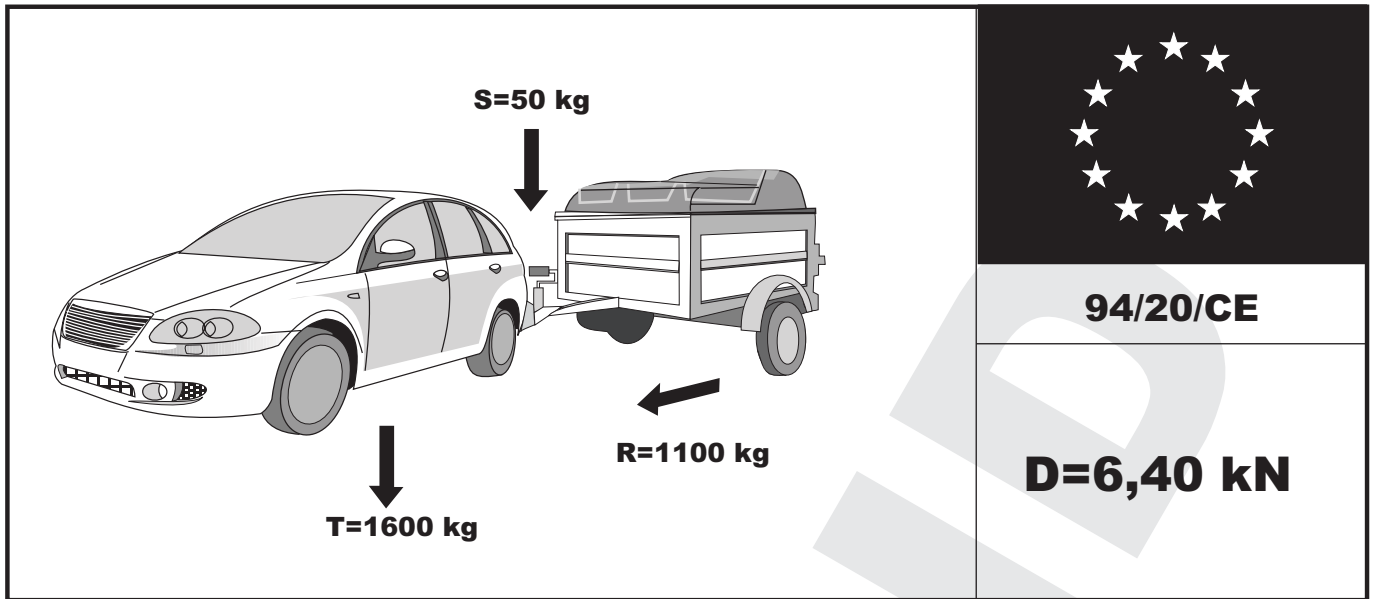
URBENI le ofrece una garantía del producto por un periodo de 2 años desde la fecha de entrega. conforme lo dispuesto en la directiva 1999/44/CE y la ley 23/2003, esta garantía está limitada a reemplazar el producto defectuoso y en ningún caso se extenderá a daños o perjuicios consecuenciales.

THE URBENI's products have a warranty period of 2 years after the delivery date, conform to the standard 1999/44/CE, this warranty is limited to the replacement of the defective products, and it will not never cover any derivate damages.

Les produits d'URBENI ont une garantie de 2 ans depuis la date de livraison ce qui est conforme à la Normative Européenne 1999/44CE. Cette garantie inclue de remplacer le produit défectueux, mais en aucun cas les dommages ou préjudices conséquents

URBENI gewährt eine Garantie von einen 2 Jahre in ordnung nach dem Fertigungsnorm. Der Hersteller behält sich das Recht vor die schadhafte Ware zu repaieren oder zu ersetzen und in keinem Fall übernimmt er Folgekosten für Schäden an Dritten.

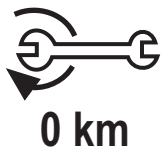
Bemerkung: Für einen Mangel am Produkt, der durch den Fahrzeughalter oder eine andere. Person aufgrund unsachgemäßer Benutzung verursacht wurde, übernimmt Urbeni keine Haftung. Alle befestigungsschrauben der KmH nach ca. 1000 Anhänger-Km und bei jeder Fahrzeuginspektion gemäss den angegebenen Anziehdrehmomenten nachziehen



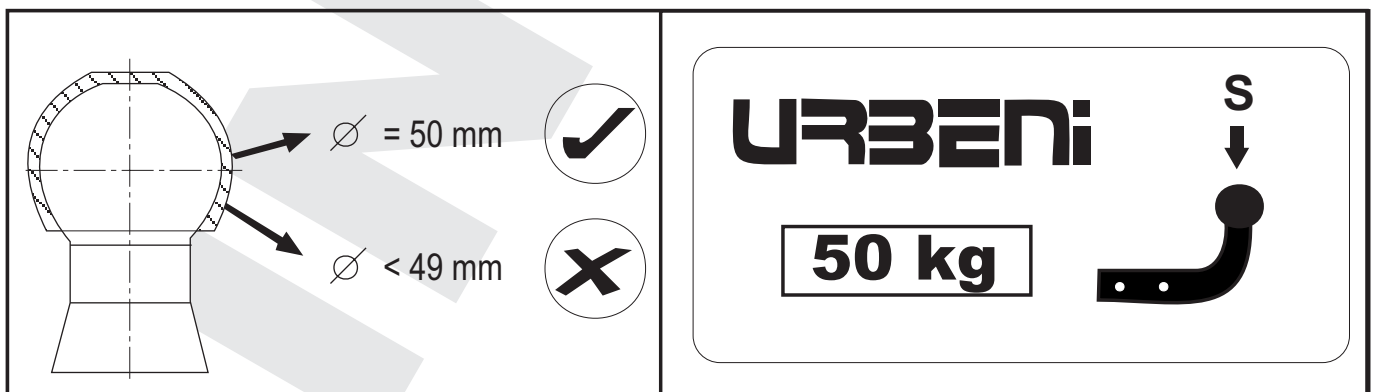
$g = 9,81 \text{ m/s}^2$

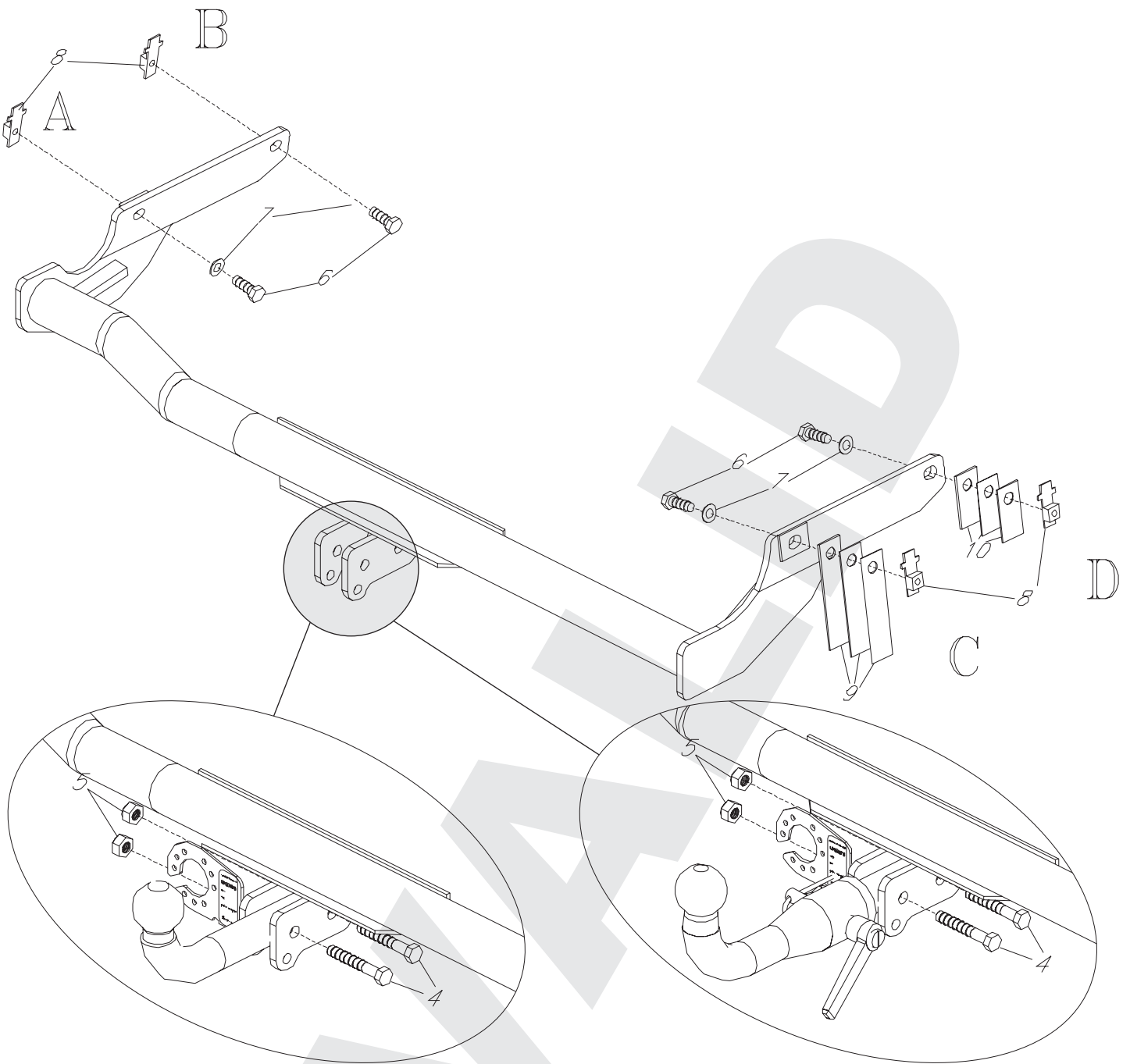
$$D = \frac{T \cdot R}{1000 \cdot (T + R)} \cdot g \quad T = \frac{R \cdot D \cdot 1000}{(g \cdot R) - (1000 \cdot D)} \quad R = \frac{R \cdot D \cdot 1000}{(g \cdot T) - (1000 \cdot D)}$$

kN
kg
kg



	M8	M10	M12	M14	M16
N · m	23	50	80	135	200





REF: 02533

URBENI

CLASS **A50-X**

APPROVAL NUMBER
e13 00*0622

TYPE **P 007 F**

D-VALUE
D **6,40** kN

MAX. VERT. LOAD.
S **50** kg

www.urbeni.com
MADE IN SPAIN

REF: 22533

URBENI

CLASS **A50-X**

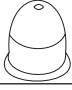


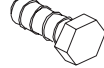

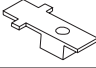


APPROVAL NUMBER
e13 00*0622

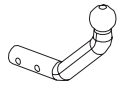
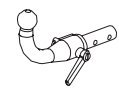

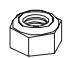
TYPE **P 007 FD**

D-VALUE
D **6,40** kN

MAX. VERT. LOAD.
S **50** kg

www.urbeni.com
MADE IN SPAIN

N°		Q	
1		1	
2		1	
3		1	
6		4	M10x30 DIN 933
7		4	M10 DIN 125
8		4	M10
9		3	120x30
10		3	60x30

				
4		2	M12x70 DIN 931	
5		2	M12 DIN 985	

E

1. Quitar la rueda de repuesto.
2. Soltar las lengüetas inferiores del paragolpes.
3. Recortar el paragolpes según plantilla.
4. Soltar las gomas del silencioso del escape.
5. Colocar las tuercas en las jaulas que lleva en los largueros del chasis.
6. Colocar el amarre principal en los puntos de anclaje (A), (B), (C), (D).
7. Colocar las gomas del silencioso.
8. Colocar los tornillos de las lengüetas del paragolpes (éstas quedan detrás del amarre principal).
9. Colocar la rueda de repuesto.

F

1. Oter la roue de secours.
2. Retirer les écrous des pattes de maintien du pare-chocs.
3. Découper le pare chocs selon la notice.
4. Retirer les anneaux en caoutchouc du silencieux du pôt d'échappement.
5. Engager les écrous-cage dans les longerons du châssis.
6. Placer le corp principale de l'attelage aux points d'ancrage (A), (B), (C) et (D).
7. Remettre en place les anneaux caoutchouc du silencieux du pôt d'échappement.
8. Mettre les boulons des pattes de maintien du pare-chocs (celles-ci se trouvent derrière le corps principal de l'attelage).
9. Remettre en place la roue de secours.

GB

1. Remove the spare wheel.
2. Remove inner members of the bumper.
3. Make a recess on the bumper according to the drawing.
4. Remove the suspension rubbers of the exhaust pipe.
5. Place nuts in the cages located on the chassis members.
6. Place towbar on fitting points (A), (B), (C), (D).
7. Place the suspension rubbers.
8. Place the screws of the members of the bumper (located behind the towbar).
9. Replace the spare wheel.

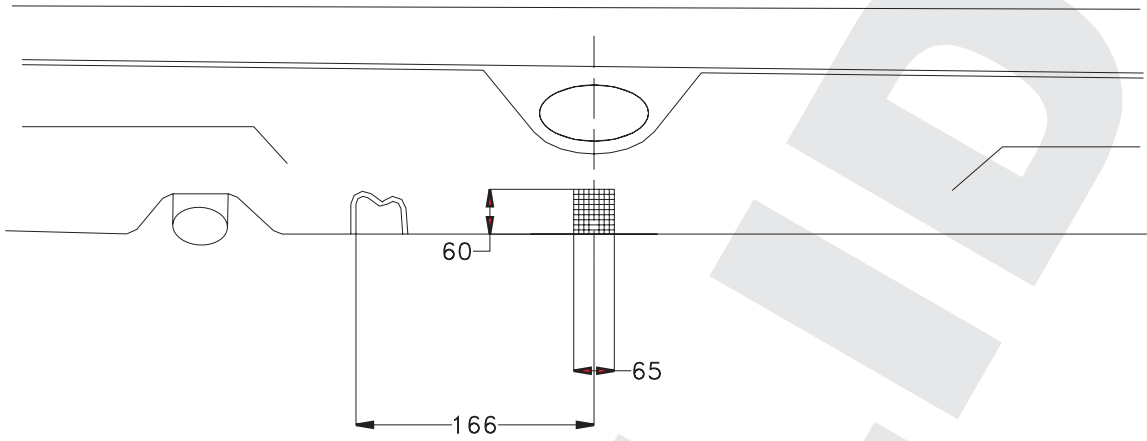
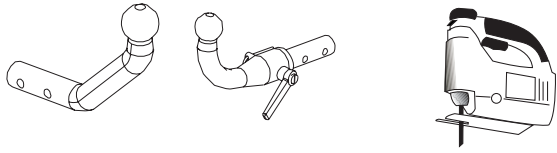
D

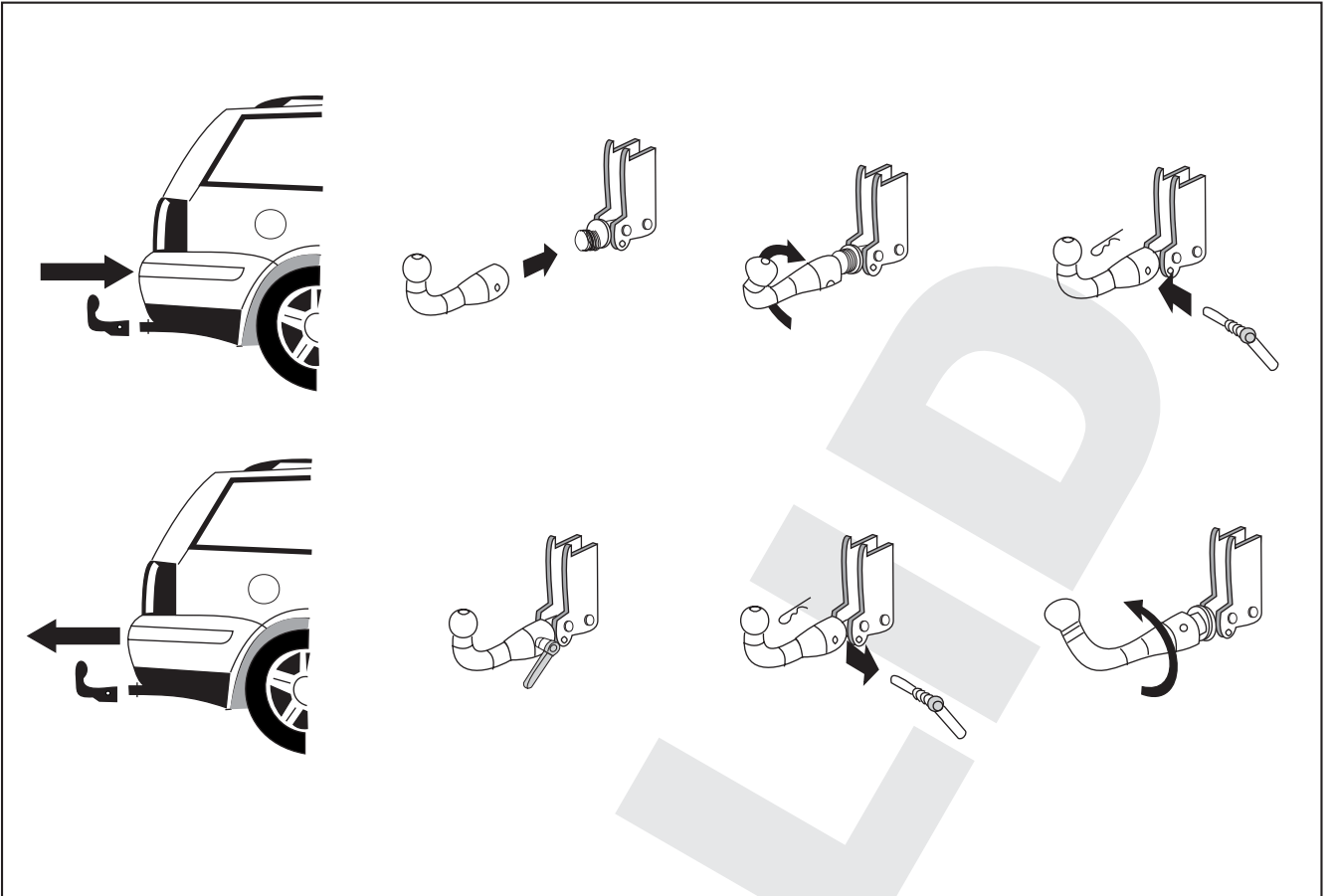
1. Das Reserverad entfernen.
2. Die unteren Metallblättchen des Stossfänger demontieren.
3. Den Stossfänger nach Ausschnittschablone ausschneiden.
4. Die Gummis des Auspuffrohres lösen.
5. Die einlochenden Muttern an dem Chassisrahmen stellen.
6. Die Querträger an den Punkten (A), (B), (C), (D) stellen.
7. Die Gummis des Auspuffrohres wieder befestigen.
8. Die Schrauben und die Niet des Stossfängers (diese befinden sich hinter der Querträger) stellen.
9. Das Reserverad wieder stellen.

I

1. Smontare la ruota di scorta.
2. Smontare le levette inferiori del paraurti.
3. Ritagliare il paraurti secondo il disegno.
4. Smontare le gomme della marmitta.
5. Collocare i dadi nei lungheroni del telaio.
6. Collocare la struttura principale nei punti (A), (B), (C), (D).
7. Collocare le gomme della marmitta.
8. Collocare i viti delle levette del paraurti (queste restano dietro la struttura principale).
9. Collocare la ruota di scorta.

1





MINISTERE DES TRANSPORTS

Luxemburg, le 27 avril 1999
19-21, Boulevard Royal
L-2910 LUXEMBOURG
Tél- 478-1 Télécopieur 241817 - Télex 1465 CIVAIR LU

REFERENCE : No e13*94/20*94/20*0622*00

ANNEXES : Documentation technique

FICHE DE RECEPTION CEE
EC TYPE-APPROVAL CERTIFICATE



Communication concernant
Communication concerning

- la réception
the type approval
- l'extension de la réception
the extension of type approval
- le refus de la réception
the refusal of type approval
- le retrait de la réception
the withdrawal of type approval

d'un type d'élément de construction visé par la directive 94/20/CE⁽¹⁾
of a type of a component with regard to Directive 94/20/EC⁽¹⁾

Numéro de réception⁽²⁾ : e13*94/20*94/20*0622*00
Type-approval number⁽²⁾ :

Motif de l'extension : not applicable
Reason of extension :

SECTION I
SECTION I

- 0.1. Marque (raison sociale du constructeur) :** URBENI
Make (trade name of manufacturer) :
- 0.2. Type et descripton(s) commerciale(s) générale(s) :** P 007
Type and general commercial description(s) :
- 0.3. Moyens d'identification du type, tels que marqués sur l'élément de construction⁽³⁾ :** see point 0.7.
Means of identification of type if marked on the component⁽³⁾ :

INVALID

URBENI, S.L.

Pol. Centrovía, A-2, Km 303. c/Buenos Aires, nº10
50196 LA MUELA-ZARAGOZA (ESPAÑA)
Tel.: +34 976 14 44 01 / +34 902 41 78 50
Fax.: +34 976 14 44 02

DA COMPILARE PER IL COLLAUDO

DICHIARAZIONE DI CORETTO MONTAGGIO

La sottoscritta Ditta dichiara di aver montato in maniera corretta ed in conformità alle prescrizioni sia del costruttore del veicolo che del costruttore del dispositivo stesso il seguente dispositivo di attacco meccanico:

Tipo:

Il dispositivo di attacco meccanico sopra descritto è stato installato su autoveicolo tipo:

.....

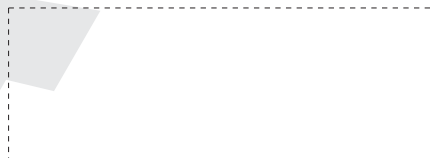
targa:

.....

Si dichiara inoltre di aver informato l'utente del veicolo sull'USO e MANUTENZIONE del dispositivo stesso.

TIMBRO E FIRMA

.....



Dispositivo di traino

codice:

Per autoveicoli:

Tipo:

Clase e tipo di attacco:

Omologazione:

Valor D:

Massa Massima

Rimorchiabile:

Carico Verticale Massimo:

Larghezza max.

Rimorquiabile

per Caravan e T.A.T.S.: Vedere CARTA di
CIRCOLAZIONE VEICOLO

(motrice) + 70 cm =
arrotondare ai 5 cm superiore

(vedi D.M. 28/05/85)



CERTIFICADO DE MONTAJE

D./Dña., responsable técnico de la empresa....., domiciliada en provincia de, calle nº teléfono, dedicada a la actividad, con nº de Registro Industrial

CERTIFICA

Que la mencionada empresa ha realizado la/s reforma/s consistente/s en: ⁽¹⁾

Tipificada/s en el Real Decreto 736/1988 con el/los número/s (2) sobre el vehículo marca, tipo, variante denominación comercial, matrícula y nº de bastidor, de acuerdo con:

- La normativa vigente en materia de reformas de importancia de vehículos.
- Las condiciones del informe favorable, o en su caso, las normas del fabricante del vehículo aplicables a la/s reforma/s llevadas a cabo en él.
- El proyecto descriptivo de la/s reforma/s, adjunto al expediente.

OBSERVACIONES:

La reforma efectuada no necesita proyecto según Régimen Transitorio tipificado en el párrafo primero, de la disposición 3ª de la página 44.034 del B.O.E. nº 301 de fecha de publicación 17 de diciembre de 2002

_____ a _____ de _____ de _____

Firma y Sello

Fdo, el responsable técnico.: _____

⁽¹⁾ Se describirán las operaciones básicas realizadas sobre el vehículo y se citarán los elementos y sistemas instalados.

⁽²⁾ Si el dispositivo para remolcar no cumple con la normativa 94/20/CE poner "26"
Si el dispositivo para remolcar cumple con la normativa 94/20/CE dejar en blanco y proceder a la anotación en la tarjeta ITV adjuntando el certificado de montaje del taller y el manual de instrucciones de montaje.

