

## OPEL VECTRA B CARAVAN ('95- '03 )

- 
- ✦ **Enganche fabricado por URBENI adaptable a la marca del vehículo.**
  - ✦ **Towbar made by URBENI adaptable to the brand of the vehicle.**
  - ✦ **Attelage fabriqué par URBENI adaptable à la marque de ce véhicule.**
  - ✦ **Für dieses Fahrzeug angepasst und hergestellt durch URBENI**
  - ✦ **Dispositivo de traino URBENI adeguato alla marca di questo veicolo.**

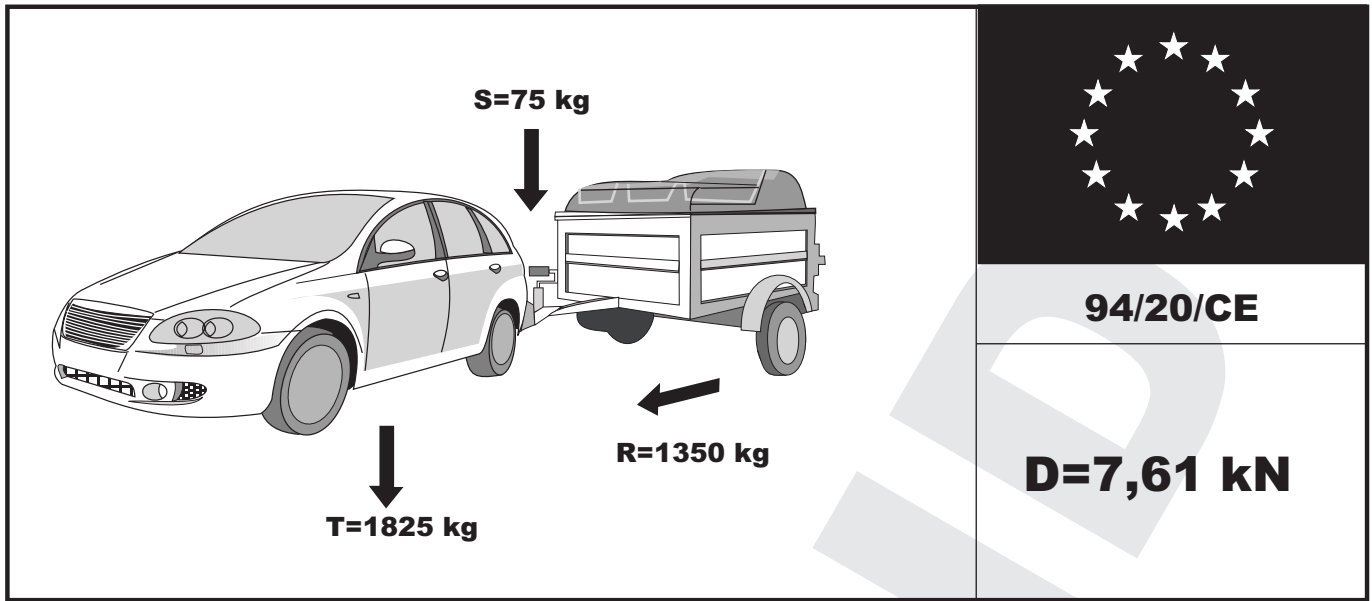
URBENI le ofrece una garantía del producto por un periodo de 2 años desde la fecha de entrega, conforme lo dispuesto en la directiva 1999/44/CE y la ley 23/2003, esta garantía está limitada a reemplazar el producto defectuoso y en ningún caso se extenderá a daños o perjuicios consecuenciales.

THE URBENI's products have a warranty period of 2 years after the delivery date, conform to the standard 1999/44/CE, this warranty is limited to the replacement of the defective products, and it will not never cover any derivate damages.

Les produits d'URBENI ont une garantie de 2 ans depuis la date de livraison ce qui est conforme à la Normative Européenne 1999/44CE. Cette garantie inclue de remplacer le produit défectueux, mais en aucun cas les dommages ou préjudices conséquents

URBENI gewährt eine Garantie von einen 2 Jahre in ordnung nach dem Fertigungsnorm. Der Hersteller behält sich das Recht vor die schadhafte Ware zu repaieren oder zu ersetzen und in keinem Fall übernimmt er Folgekosten für Schäden an Dritten.

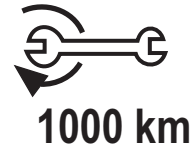
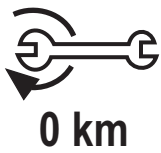
Bemerkung: Für einen Mangel am Produkt, der durch den Fahrzeughalter oder eine andere. Person aufgrund unsachgemäßer Benutzung verursacht wurde, übernimmt Urbeni keine Haftung. Alle befestigungsschrauben der KmH nach ca. 1000 Anhänger-Km und bei jeder Fahrzeuginspektion gemäss den angegebenen Anziehdrehmomenten nachziehen



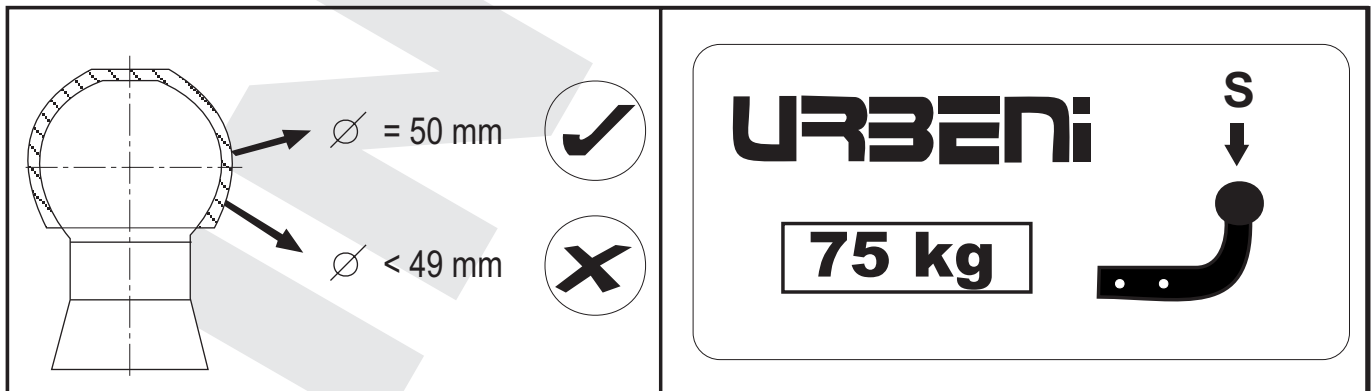
$g = 9,81 \text{ m/s}^2$

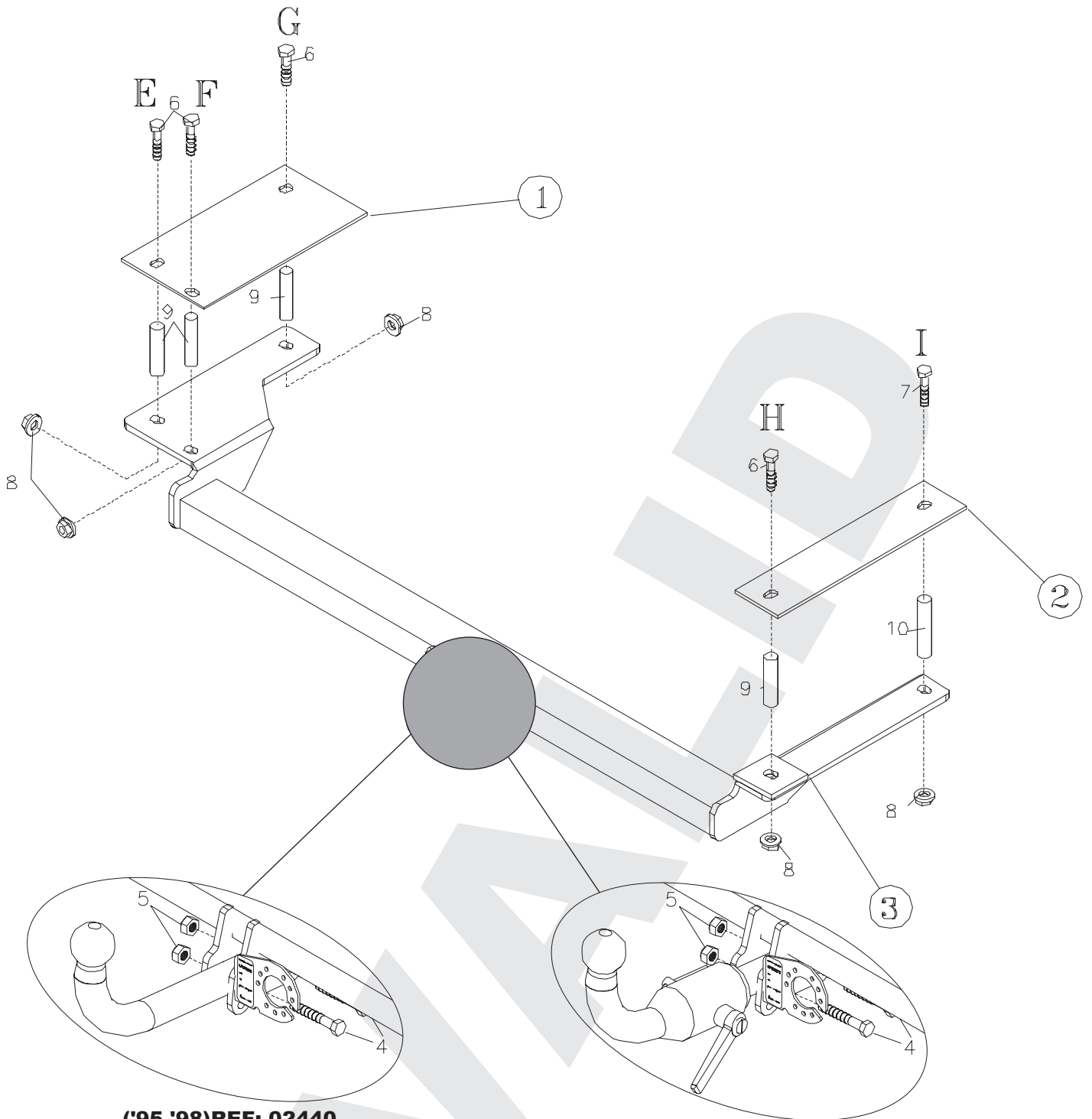
$$D = \frac{T \cdot R}{1000 \cdot (T + R)} \cdot g \quad T = \frac{R \cdot D \cdot 1000}{(g \cdot R) - (1000 \cdot D)} \quad R = \frac{T \cdot D \cdot 1000}{(g \cdot T) - (1000 \cdot D)}$$

kN
kg
kg



	<b>M8</b>	<b>M10</b>	<b>M12</b>	<b>M14</b>	<b>M16</b>
<b>N · m</b>	<b>23</b>	<b>50</b>	<b>80</b>	<b>135</b>	<b>200</b>





('95-'98)REF: 02440  
 ('99-'01)REF: 02442

('95 -)REF: 22440

**URBENI**

CLASS **A50-X**

APPROVAL NUMBER  
**e13** 00\*0526

TYPE **O 008 F**

D-VALUE  
 D **7,61** kN

MAX.VERT.LOAD.  
 S **75** kg

www.urbeni.com  
 MADE IN SPAIN

**URBENI**

CLASS **A50-X**

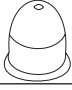
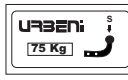

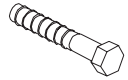
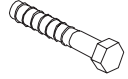
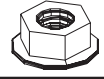
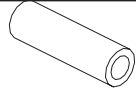
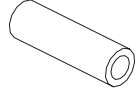
APPROVAL NUMBER  
**e13** 00\*0526

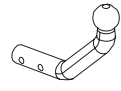
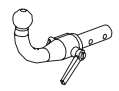
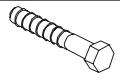

TYPE **O 008 FD**

D-VALUE  
 D **7,61** kN

MAX.VERT.LOAD.  
 S **75** kg

www.urbeni.com  
 MADE IN SPAIN

N°		Q	
1		1	
2		1	
3		1	
6		4	M12x100 DIN 931
7		1	M12x110 DIN 931
8		5	M12 DIN 6923
9		4	DIAM. 16x66mm.
10		1	DIAM. 16x72mm.

			
4		2	M12x70 DIN 931
5		2	M12 DIN 985

## E

1. Taladrar con broca de 13 mm los puntos ya marcados en el interior del maletero (**placa 1**) en los puntos de anclaje (E) (F) (G) y (**placa 2**) en los puntos de anclaje (H) (I).
2. Agrandar hasta 16 mm solamente la parte superior del chasis para colocar los tubos separadores.
3. Colocar la (**placa 1**) en el lado izquierdo del chasis y la (**placa 2**) en el lado derecho del mismo.
4. Colocar el amarre principal, introduciéndolo por el interior de la anilla de arrastre y la chapa de 6 mm en la parte inferior del chasis en el punto de anclaje (H).
5. Colocar los puntos de anclaje (E) (F) (G) (H) (I) y apretarlos.

## F

1. Percer avec un fôret de 13 mm les points qui sont déjà marqués à l'intérieur du coffre (**plaque 1**) aux points d'ancrages (E) (F) (G) et (**plaque 2**) aux points d'ancrages (H) (I).
2. Agrandir jusqu'à 16 mm seulement la partie supérieure du châssis pour pouvoir placer les tubes séparateurs.
3. Mettre la **plaque 1** du côté gauche du châssis et la **plaque 2** du côté droit.
4. Mettre l'attelage par l'intérieur de l'anneau de traction et la plaque de 6 mm sur la partie inférieure du châssis au point d'ancrage (H).
5. Placer les points d'ancrages (E) (F) (G) (H) (I) et les serrer.

GB

1. Drill fitting points marked on the inner of the trunk with a drill 13 mm (plate 1 ) at fitting points (E) (F) (G) and (plate 2) at fitting points (H) (I).
2. Enlarge the upper side of the chassis until 16 mm in order to place the distance tubes.
3. Place plate 1 on the left side of the chassis and plate 2 on the right side.
4. Place towbar , introducing it for the towing ring and 6 mm plate on the lowerside of the chassis at fitting point (H).
5. Place fitting points (E) (F) (G) (H) (I) and tighten it.

D

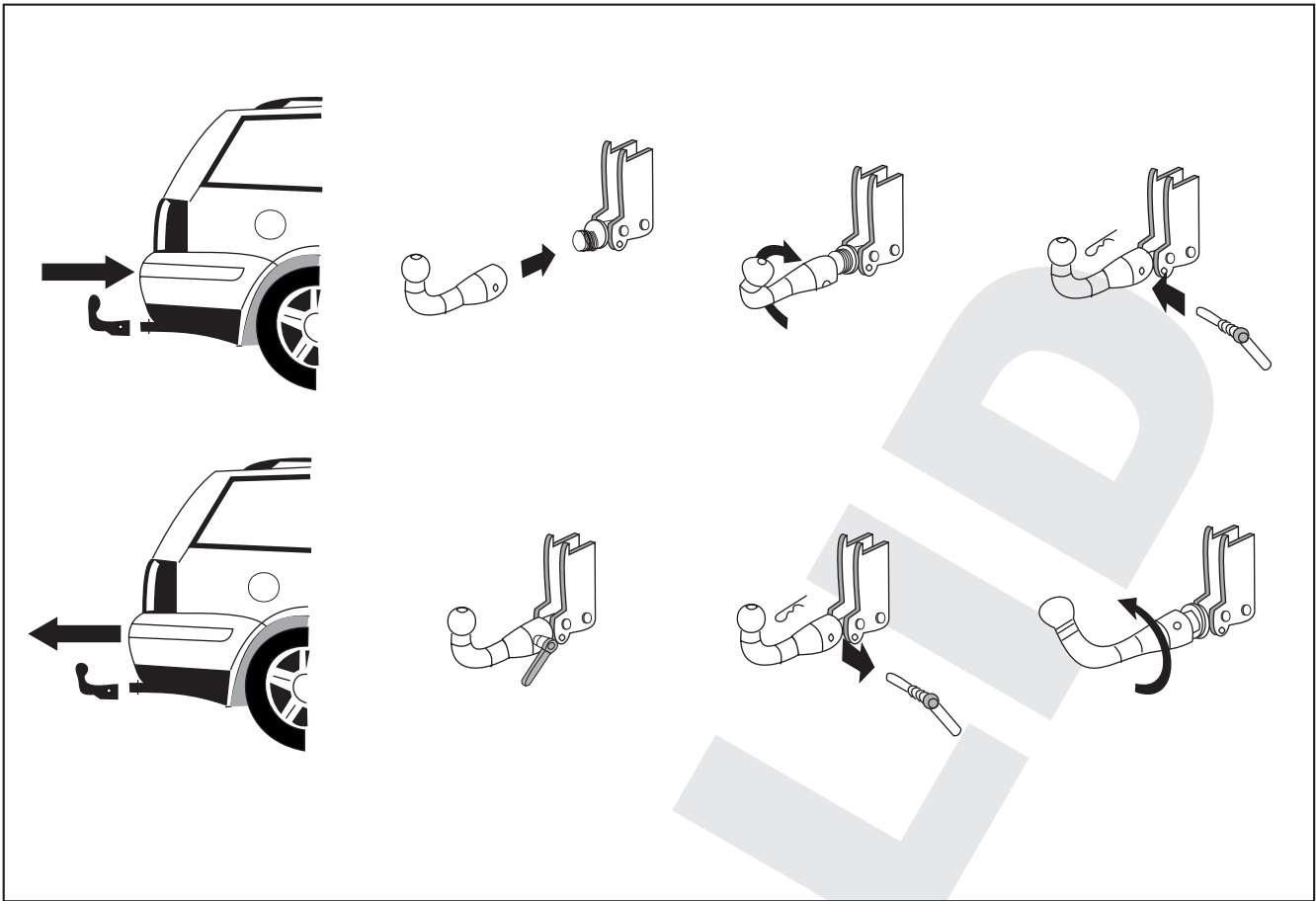
1. Die Anhängervorrichtung auspacken und die Befestigungsteile auf Vollständigkeit überprüfen. Im Bereich der Befestigungspunkte den Unterbodenschutz entfernen.
2. Die markierten Punkte im Inneren des Kofferraumes auf Ø13 mm bohren für die Platte 1 die Punkte (E) und (F) und für Platte 2 (H) und (J).
3. Diese Punkte bis auf Ø16 mm in der Oberseite vergrößern, um die Distanzbuchsen zu montieren.
4. Die Platte 1 auf der rechten Seite und die Platte 2 auf der linken Seite des Chassis montieren.
5. Die Hauptverankerung in der Abschleppöse hindurch montieren und die Platte 6 mm am Unterteil des Chassis an den Punkten (H) montieren.

Die Schrauben an den Punkten (E), (F), (G), (H) und (I) einlegen und festziehen

**I**

1. Smontare la parte di plastica dall'interno vano bagagli.
2. Rendere passanti con diametro 13 mm i punti esistenti nell'interno vano porta bagagli (**piastra 1**) punti (E) (F) (G) e (**piastra 2**) punti (H) (I).
3. Allargare fino 16 mm la parte superiore della struttura e montare i distanziali.
4. Posizionare (**piastra 1**) sulla parte sinistra della struttura e la (**piastra 2**) sulla parte destra della struttura.
5. Inserire la struttura nella parte destra e posizionare la piastra di 6 mm nella parte inferiore della struttura sul punto (H).
6. Posizionare i punti (E) (F) (G) (H) (I) e serrare la bulloneria.
7. Rendere passanti con diametro 11 mm i punti (A) (B) (C) (D), posizionare le viti e serrare.
8. Rimontare tutto lo smontato nel punto 1.





INVALE

**MINISTÈRE DES TRANSPORTS**

Luxemburg, le 17 décembre 1998  
19-21, Boulevard Royal  
L-2910 LUXEMBOURG  
Tél- 478-1 Télécopieur 241817 - Télex 1465 CIVAIR LU

REFERENCE : e13\*94/20\*94/20\*0526\*00

ANNEXES : Documentation technique

**Certificat de réception CE par type**  
EC Type-Approval Certificate



**Communication concernant<sup>1</sup>**  
Communication concerning<sup>1</sup>

- la réception  
the type approval
- l'extension de la réception  
the extension of type approval
- le refus de la réception  
the refusal of type approval
- le retrait de la réception  
the withdrawal of type approval

**d'un type d'élément de construction visé par la directive 94/20/CE**  
*of a type of a component with regard to Directive 94/20/EC*

**Numéro de réception<sup>2</sup> :**  
Type-approval number<sup>2</sup> :

e13\*94/20\*94/20\*0526\*00

**Motif de l'extension :**  
Reason of extension :

Not applicable

**SECTION I**  
SECTION I

- |             |  |                |
|-------------|--|----------------|
| <b>0.1.</b> | <b>Marque (raison sociale du constructeur) :</b><br>Make (trade name of manufacturer) :  | URBENI         |
| <b>0.2.</b> | <b>Type et Description(s) commerciale(s) générale(s) :</b><br>Type and General commercial description(s) :   | O 008          |
| <b>0.3.</b> | <b>Moyens d'identification du type, tels que marqués sur l'élément de construction :</b><br>Means of identification of type if marked on the component : | See point 0.7. |

**INVALID**

## DA COMPILARE PER IL COLLAUDO

### DICHIARAZIONE DI CORETTO MONTAGGIO

La sottoscritta Ditta dichiara di aver montato in maniera corretta ed in conformità alle prescrizioni sia del costruttore del veicolo che del costruttore del dispositivo stesso il seguente dispositivo di attacco meccanico:

Tipo: .....

Il dispositivo di attacco meccanico sopra descritto è stato installato su autoveicolo tipo:

.....

targa:

.....

Si dichiara inoltre di aver informato l'utente del veicolo sull'USO e MANUTENZIONE del dispositivo stesso.

TIMBRO E FIRMA

.....



Dispositivo di traino

codice:

Per autoveicoli:

Tipo:

Clase e tipo di attacco:

Omologazione:

Valor D:

Massa Massima

Rimorchiabile:

Carico Verticale Massimo:

Larghezza max.

Rimorquiabile

per Caravan e T.A.T.S.: ..... Vedere CARTA di  
CIRCOLAZIONE VEICOLO

(motrice) + 70 cm =.....

arrotondare ai 5 cm superiore

(vedi D.M. 28/05/85)



# CERTIFICADO DE MONTAJE

D./Dña. ...., responsable técnico de la empresa....., domiciliada en ..... provincia de ....., calle ..... nº ..... teléfono ....., dedicada a la actividad ....., con nº de Registro Industrial .....

## CERTIFICA

Que la mencionada empresa ha realizado la/s reforma/s consistente/s en: <sup>(1)</sup>

**Incorporación de dispositivo para remolcar, marca:** .....  
**Con nº de identificaciónmarca de homologación:** .....

Tipificada/s en el Real Decreto 736/1988 con el/los número/s (2) ..... sobre el vehículo marca ....., tipo ....., variante ..... denominación comercial ....., matrícula ..... y nº de bastidor ....., de acuerdo con:

- La normativa vigente en materia de reformas de importancia de vehículos.
- Las condiciones del informe favorable, o en su caso, las normas del fabricante del vehículo aplicables a la/s reforma/s llevadas a cabo en él.
- El proyecto descriptivo de la/s reforma/s, adjunto al expediente.

## OBSERVACIONES:

*La reforma efectuada no necesita proyecto según Régimen Transitorio tipificado en el párrafo primero, de la disposición 3ª de la página 44.034 del B.O.E. nº 301 de fecha de publicación 17 de diciembre de 2002*

\_\_\_\_\_ a \_\_\_\_\_ de \_\_\_\_\_ de \_\_\_\_\_

Firma y Sello

Fdo, el responsable técnico.: \_\_\_\_\_

<sup>(1)</sup> Se describirán las operaciones básicas realizadas sobre el vehículo y se citarán los elementos y sistemas instalados.

<sup>(2)</sup> Si el dispositivo para remolcar no cumple con la normativa 94/20/CE poner "26"  
Si el dispositivo para remolcar cumple con la normativa 94/20/CE dejar en blanco y proceder a la anotación en la tarjeta ITV adjuntando el certificado de montaje del taller y el manual de instrucciones de montaje.

