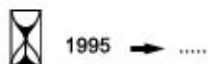


Montagehandleiding
Fitting instruction
Montageanleitung
Description de montage
Instrucciones de montaje
Montagevejledning
Monteringsveiledning
Monteringshandledning
Asennusohje
Istruzioni di montaggio
Návod k montáži

MERCEDES SPRINTER

Fourgon Roues Jumelées
avec marchepied arrière
3550
Van Double Tires
with rear step board
3550

VOLKSWAGEN LT



TYPE 032052
REFERENCE 032051



EC 94/20

e4 00- 2224



3500 kg



3000 kg



120 kg

D

waarde
value
Wert
valeur

15,85 kN

NL	D	GB	N	SF	I
F	E	DK	S	CS	

(c) BOSAL 07-Nov-2005

Issue 01

Raadpleeg uw dealer voor de max. massa die uw wagen mag trekken.

Die maximale Anhängelast ihres Fahrzeuges können Sie im Fahrzeugschein oder im Benutzerhandbuch nachlesen.

For the max. trailer weight of your car please refer to the owner's manual or your car homologation documents.

Pour connaître le poids maxi remorquable pour votre voiture consulter la notice d'utilisation de votre voiture ou la carte grise.

Consulte a su distribuidor sobre el peso máximo que puede remolcar su vehículo.

Deres forhandler vil kunne oplyse Dem om den højst tilladte vægt efter Deres køretøj.

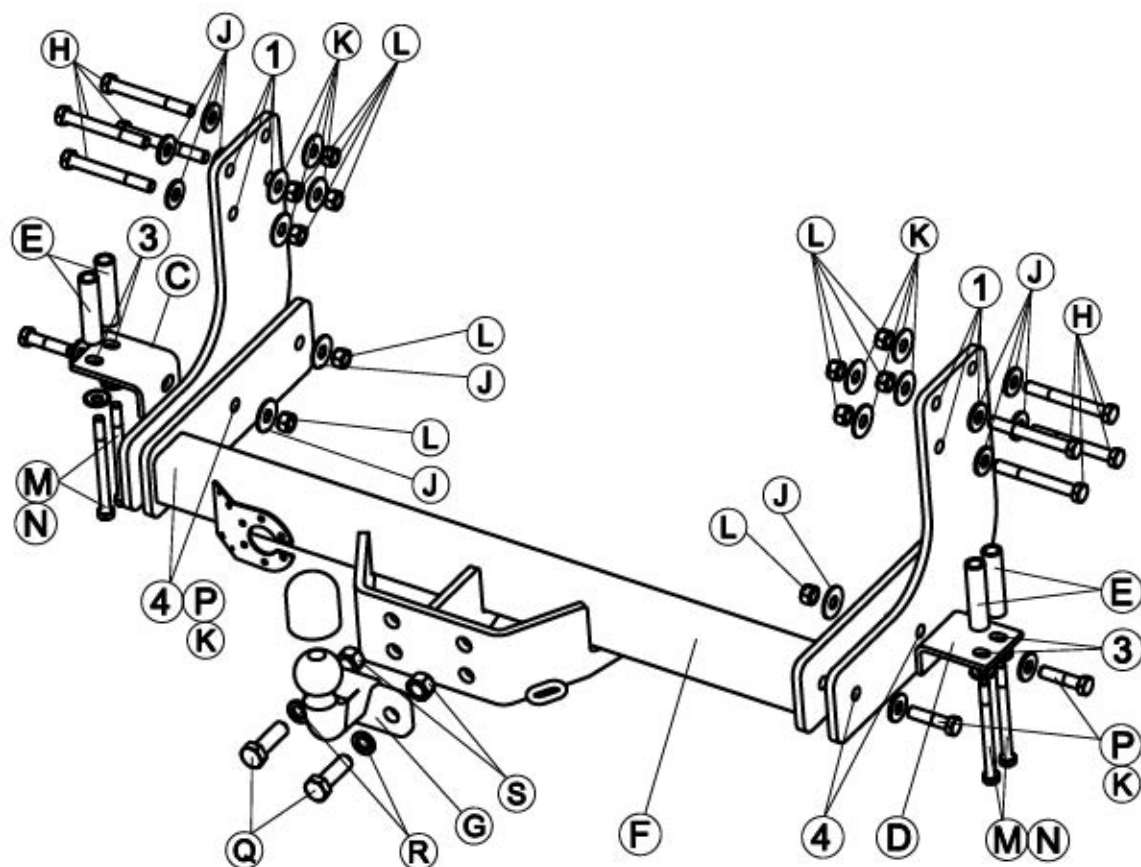
Ta kontakt med forhandleren angående den maksimale vekt som bilen kan trekke.

Se handboken eller registreringsbevis för max släpvagnsvikt för din bil.

Tarkista suurin sallittu vetopaino ajoneuvon ohjekirjasta tai rekisteriotteesta.

Per conoscere il peso massimo rimorchiabile dalla propria autovettura, fare riferimento al manuale d'istruzione od ai documenti di omologazione della vettura stessa.

Maximální přípustná hmotnost přívěsu pro Vaše vozidlo je uvedena v technickém průkazu, nebo v uživatelské příručce.

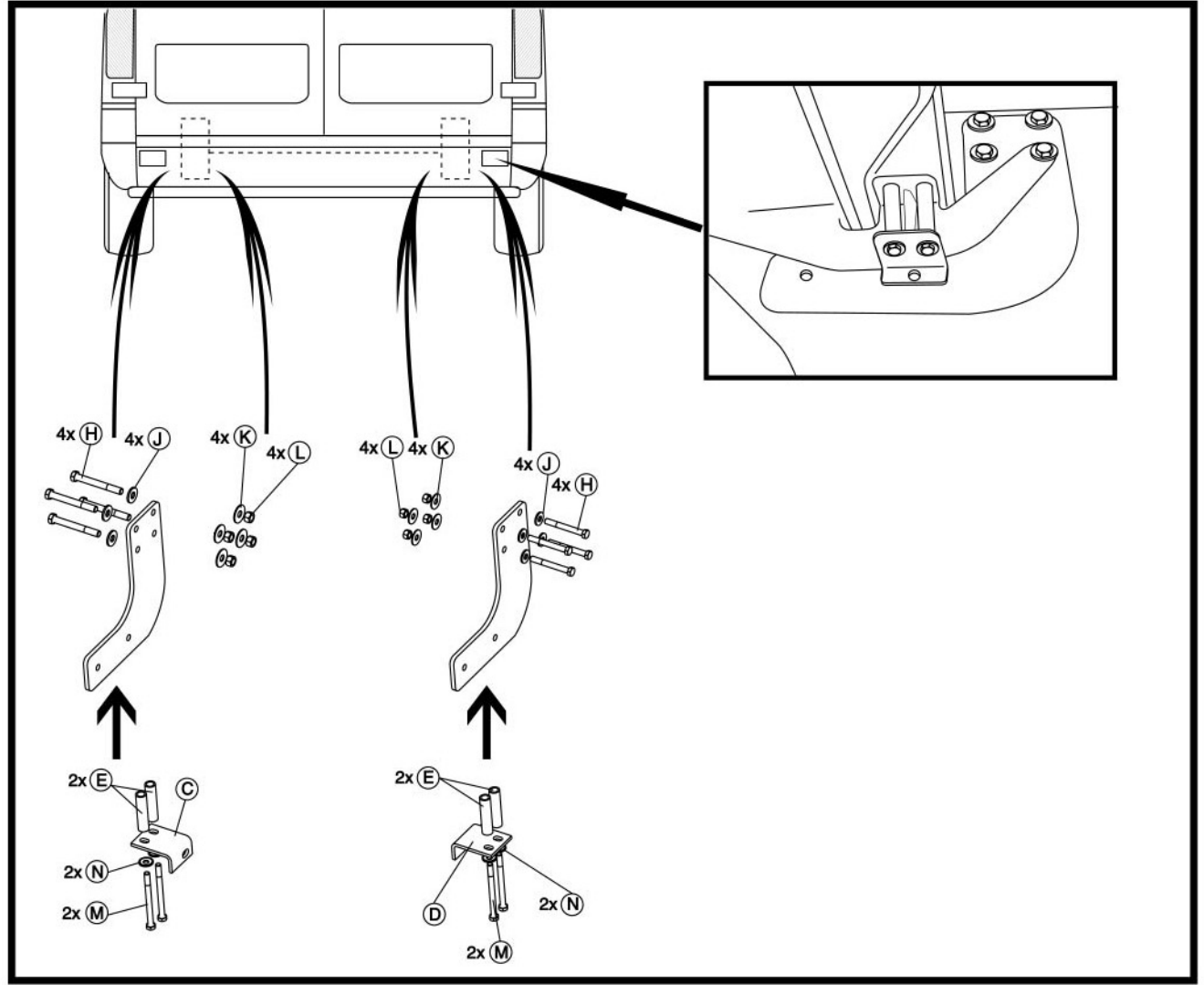
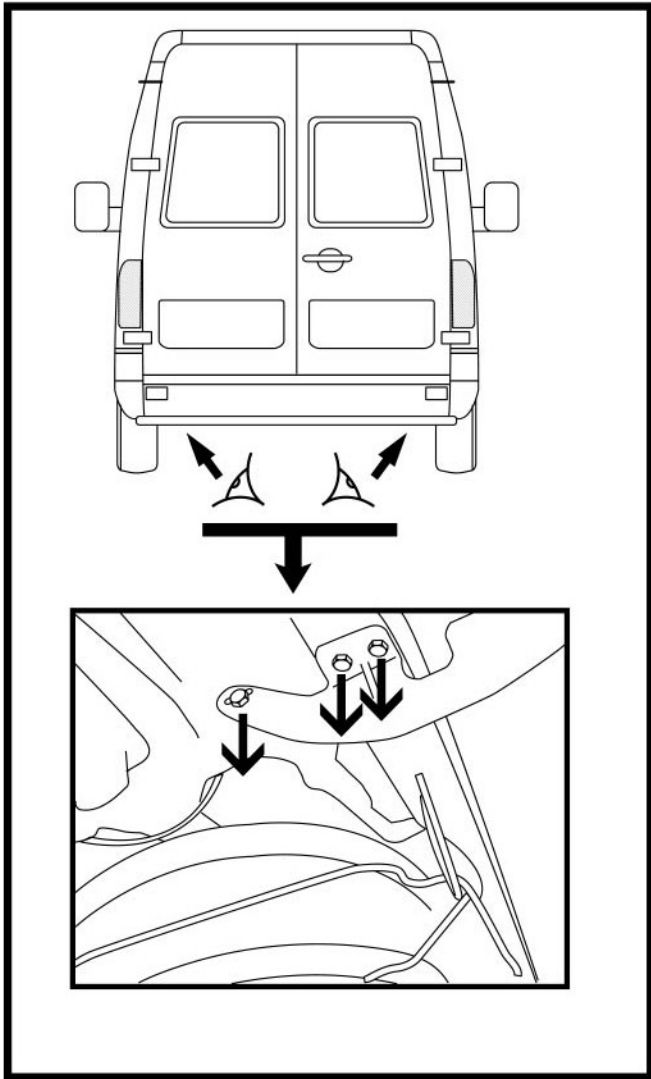


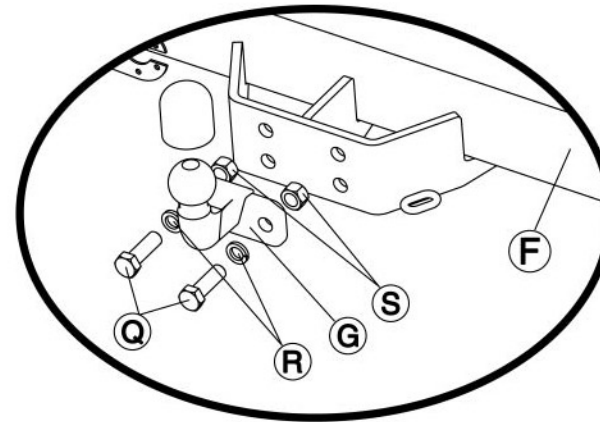
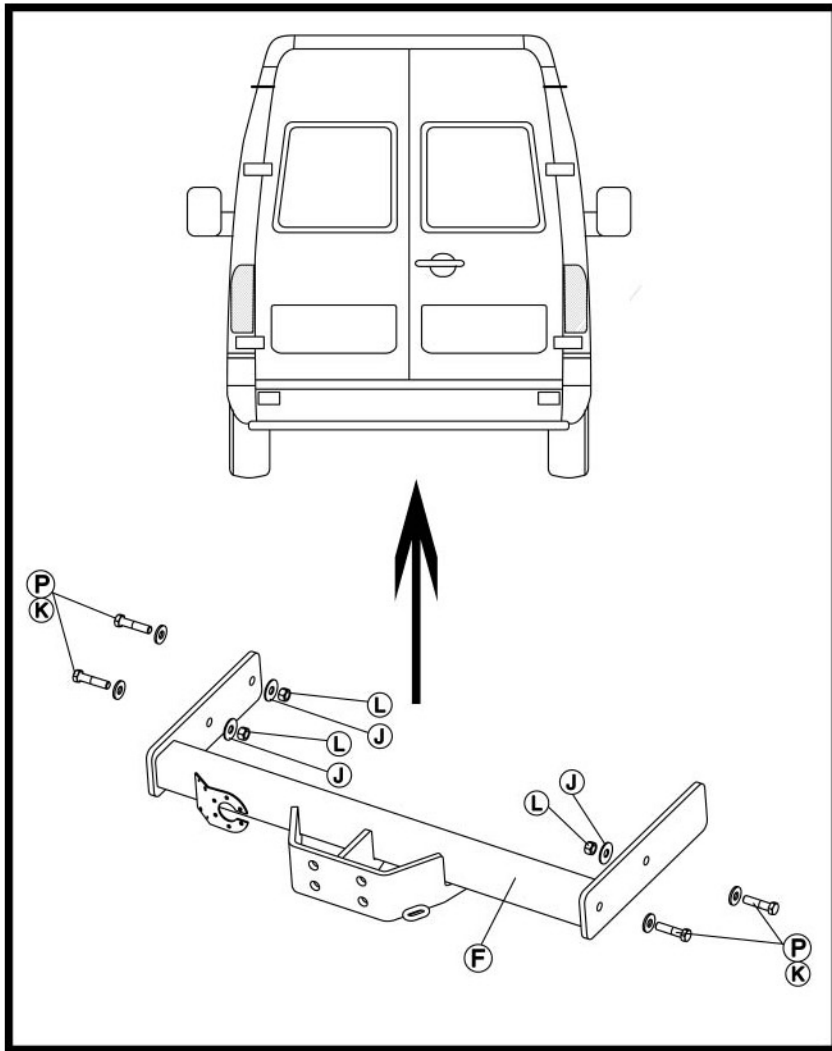
Meegeleverde onderdelen Mitgelieferte Befestigungsteile Provided parts Materiel de fixation joint	Piezas incluidas Medfølgende komponenter Vedlagt festemateriell Medföljande komponenter	Mukana tulevat osat Componenti forniti a corredo Dodané upevňovací díly
--	--	---


- | | |
|---------------------|----------------|
| 8 x HM 12 x 100 (H) | 10 x HM 12 (L) |
| 4 x HM 10 x 120 (M) | 2 x HM 16 (S) |
| 4 x HM 12 x 50 (P) | |
| 2 x HM 16 x 50 (Q) | |
| 2 x W 16 (R) | 10 x L 12 (J) |
| 4 x CL 10 (N) | |
| 12 x CL 12 (K) | |

bosal

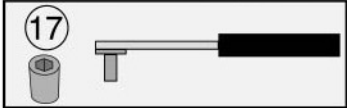
032051 | 1/3









M10 : 48 N/m

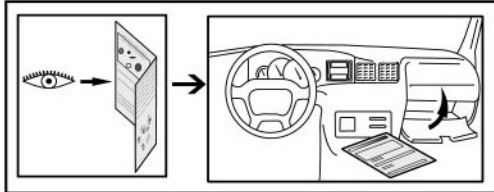


M12 : 81 N/m




M16 : 196 N/m





0 Km



1000 Km

