

- (GB) Fitting instruction
- (H) Felszerelési utasítás
- (D) Montageanleitung
- (SF) Asennusohje
- (I) Istruzioni di montaggio
- (N) Monteringsvejledning
- (S) Monteringshandledning
- (CZ) Návod k montáži
- (DK) Montagevejledning
- (E) Instrucciones de montaje
- (F) Instruction de montage
- (NL) Montagehandleiding

Part nr.: 031503

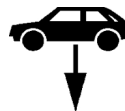
Saab 9-3 Sport Sedan 2002-2008
 Saab 9-3 Sport Sedan 2008-2010
 Excl.: Turbo X

Ball code: 99.4085-4317

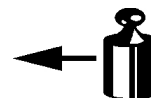


EC 94/20
 e4 00-2614

Type nr.: 031503



2280 kg



1600 kg



80 kg

D
 waarde
 value
 wert
 valeur
 érték

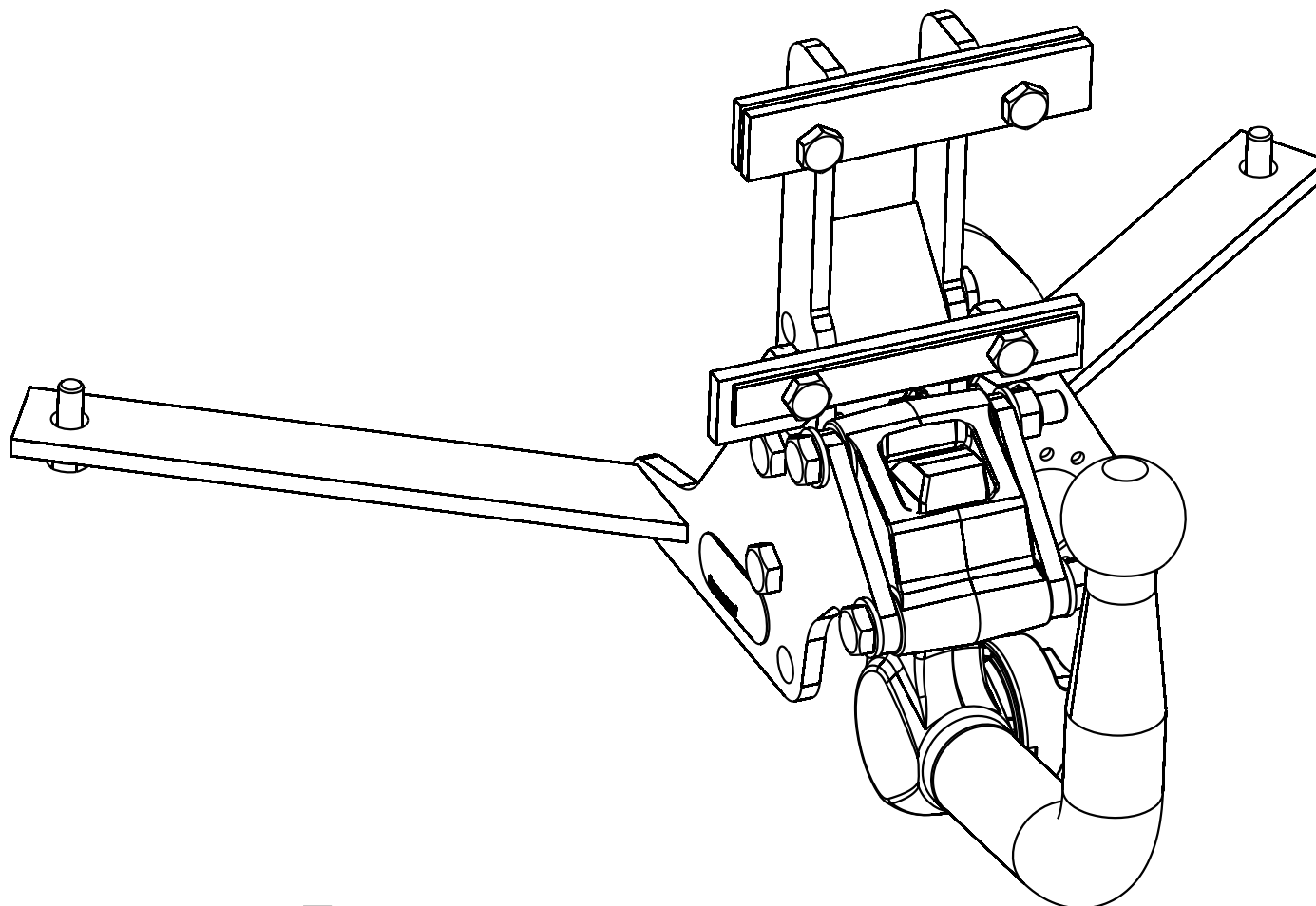
9,22 kN



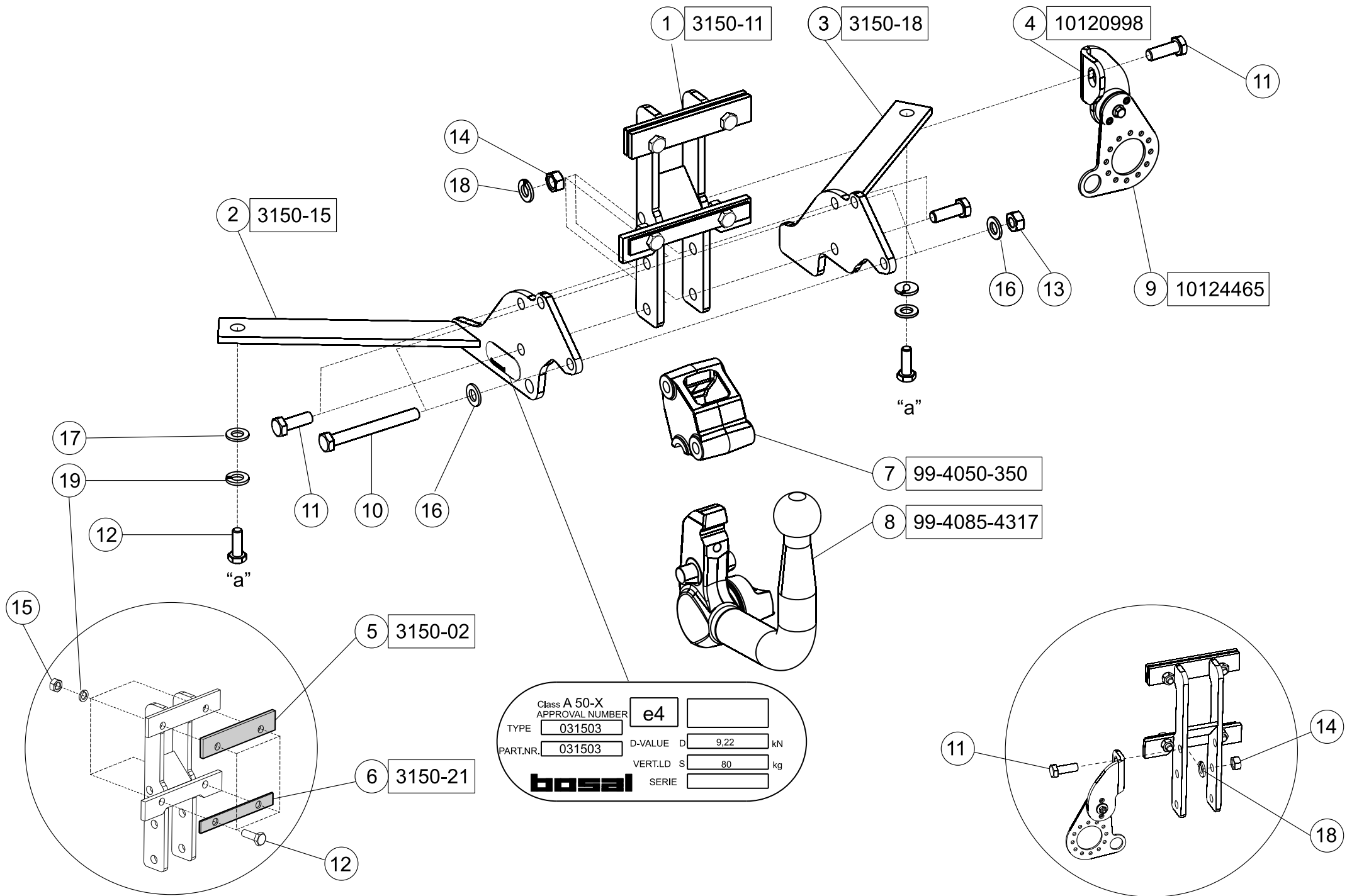
(c) Bosal Plant 42

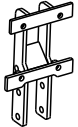
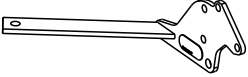
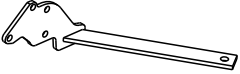

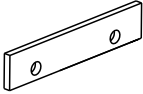
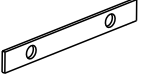



Date: 03-08-2010



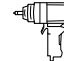





Rev. nr.: 02



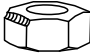


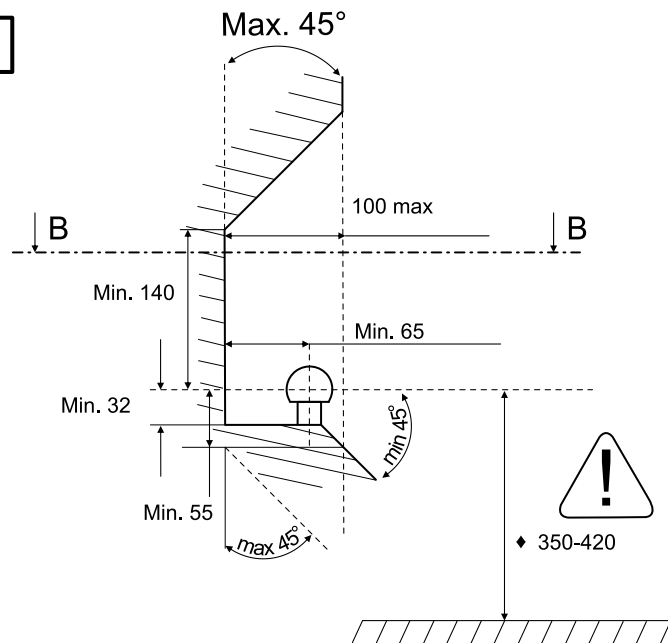
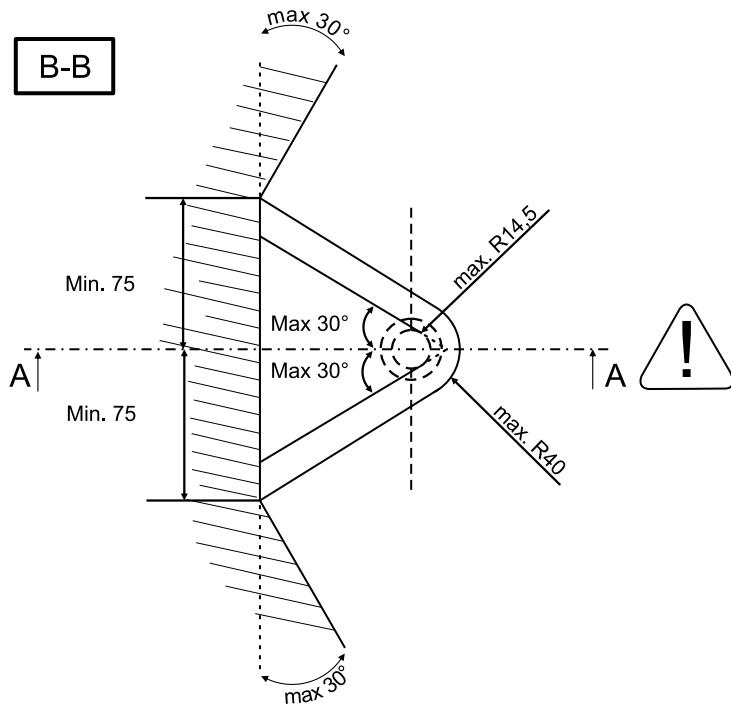
bosal



1		3150-11	1x
2		3150-15	1x
3		3150-18	1x
4		10120998	1x
5		3150-02	1x
6		3150-21	1x
7		99-4050-350	1x
8		99-4085-4317	1x
9		10124465	1x

	88.031503				<input checked="" type="checkbox"/> 	<input checked="" type="checkbox"/> 
10		M12x110	DIN 931	10.9	2x	100Nm
11		M12x35	DIN 933	8.8	5x	79 Nm
12		M10x30	DIN 933	8.8	6x	46 Nm
13		M12	DIN 980	10	2x	100 Nm
14		M12	DIN 934	8	5x	79 Nm
15		M10	DIN 934	8	4x	46 Nm
16		M12	DIN 125	-	4x	-
17		M10	DIN 125	-	2x	-
18		M12	DIN 127	-	5x	-
19		M10	DIN 127	-	6x	-

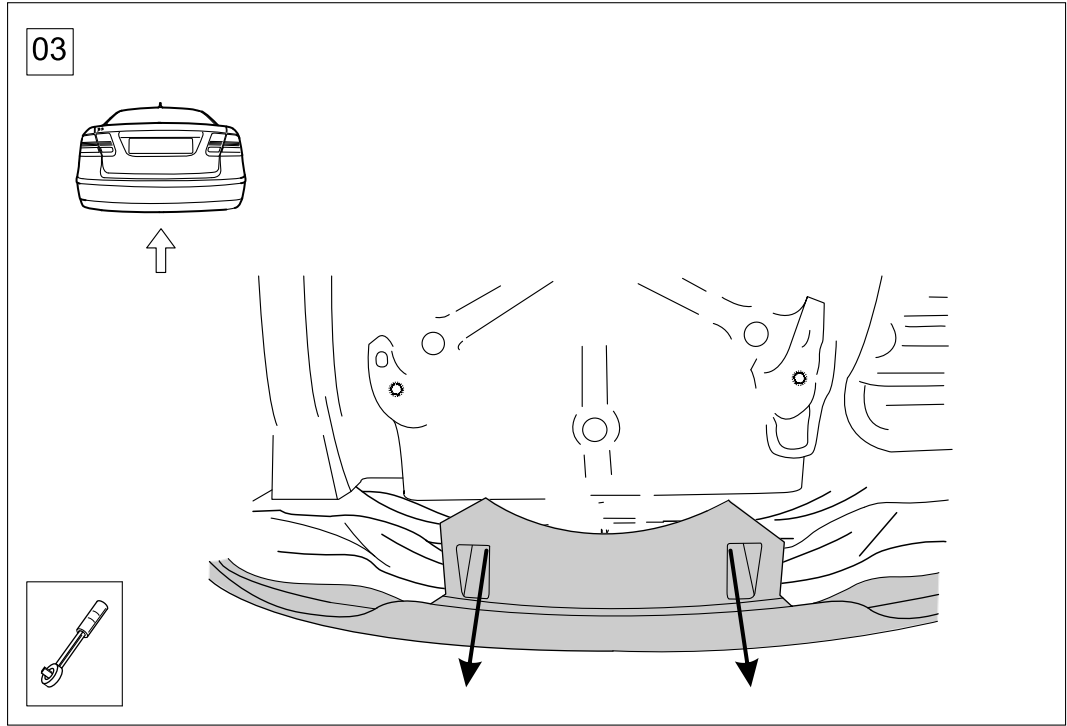
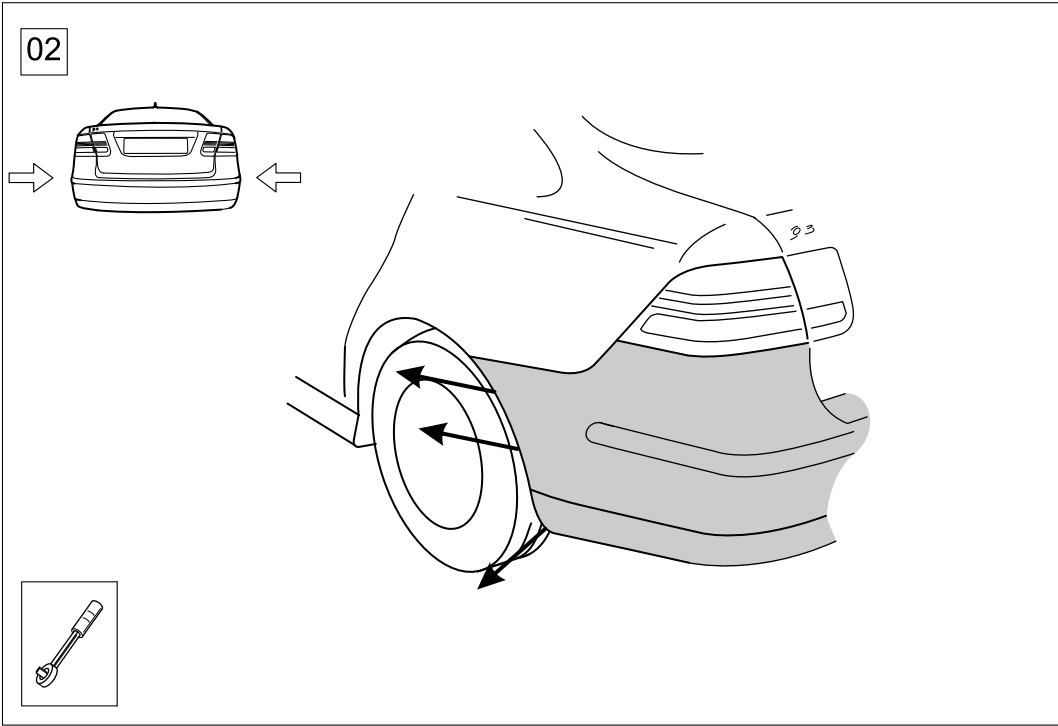
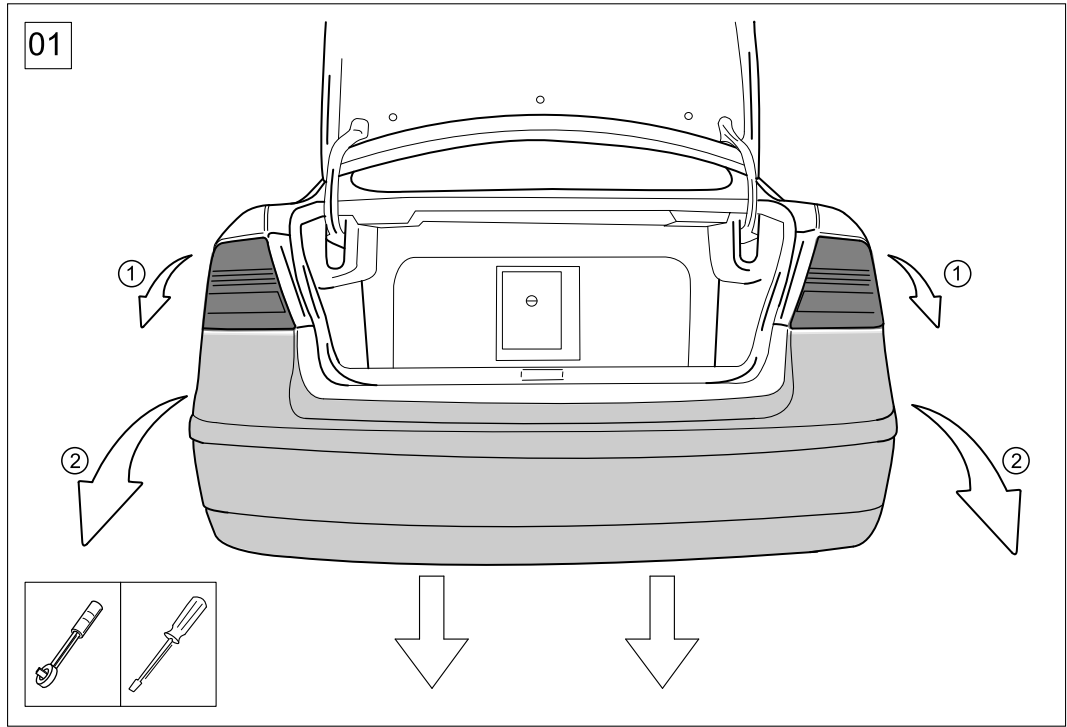
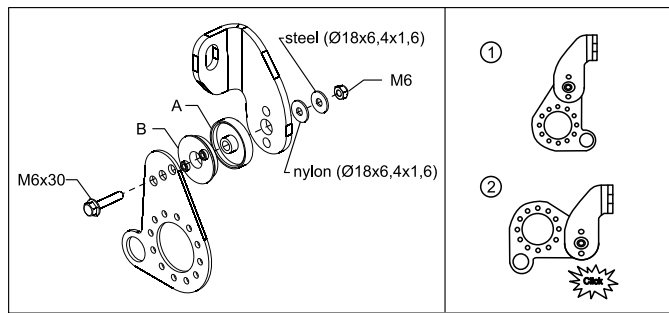
				
	8.8	10.9	8.8	10.9
M6	9,5 Nm	14 Nm		100 Nm
M8	23 Nm	34 Nm		
M10	46 Nm	68 Nm		
M12	79 Nm	117 Nm		
M12x100/110				
M14	125 Nm	185 Nm		
M16	195 Nm	280 Nm		
M10x1,25	49 Nm	72 Nm		
M12x1,25	87 Nm	125 Nm		
M12x1,5	83 Nm	122 Nm		

A-A**B-B**

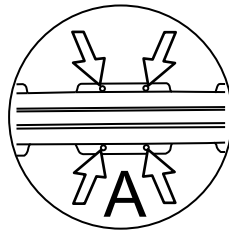
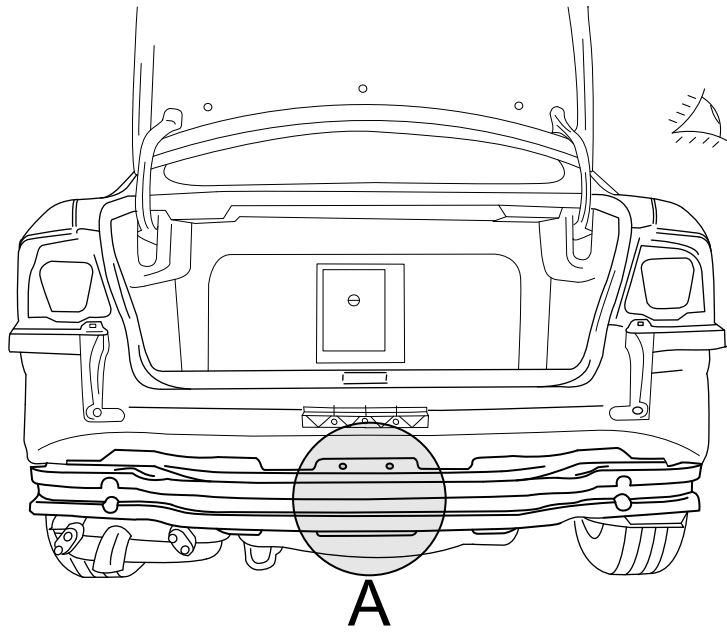
- GB** The clearance specified in appendix VII, diagram 30 of guideline 94/20/EC must be guaranteed.
♦ at gross vehicle weight rating
- H** A 94/20/EG Irányelvek VII függeléke 30. ábrája szerinti szabad teret garantálni kell.
♦ A jármű megengedett összsúlya esetén
- D** Der Freiraum nach Anhang VII, Abbildung 30 der Richtlinie 94/20/EG ist zu gewährleisten.
♦ bei zulässigem Gesamtgewicht des Fahrzeuges
- SF** Liitteen VII, direktiivin 94/20/EY kuvan 30 mukainen vapaatila on taattava.
♦ Ajoneuvon suurimmalla sallitulla kokonaispainolla
- I** Deve essere garantito lo spazio libero secondo l'allegato VII, figura 30 della direttiva 94/20/CE.
♦ per il peso complessivo ammesso del veicolo
- N** Frirommet etter tillegg VII, figur 30 i direktiv 94/20/EØF skal overholdes.
♦ ved kjøretøyets tillatte totalvekt
- S** Glappet enligt bilaga VII, bild 30 i direktiv 94/20/EG ska garanteras.
♦ vid fordonets tillåtna totalvikt
- CZ** Volný prostor ve smyslu Přílohy VII, obr. 30 Směrnice č. 94/20/EG musí být zaručen.
♦ při celkové přípustné hmotnosti vozidla
- DK** Frirummet skal overholdes iht. bilag VII, fig. 30 i direktiv 94/20/EF.
♦ ved tilladt totalvægt for køretøjet
- E** Debe garantizarse el espacio libre, conforme al anexo VII, imagen 30 de la directiva comunitaria 94/20/CE.
♦ con peso total autorizado del vehículo
- F** L'espace libre doit être garanti conformément à l'annexe VII, illustration 30 de la directive 94/20/CE.
♦ pour poids total en charge autorisé du véhicule
- NL** De tussenruimte volgens aanhangsel VII, afbeelding 30 van de richtlijn 94/20/EG moet in acht worden genomen.
♦ bij toegestaan totaal gewicht van het voertuig

$$D = \frac{\text{Max Kg} \times \text{Max Kg}}{\text{Max Kg} + \text{Max Kg}} \times 0,00981 \leq 9,22 \text{ kN}$$

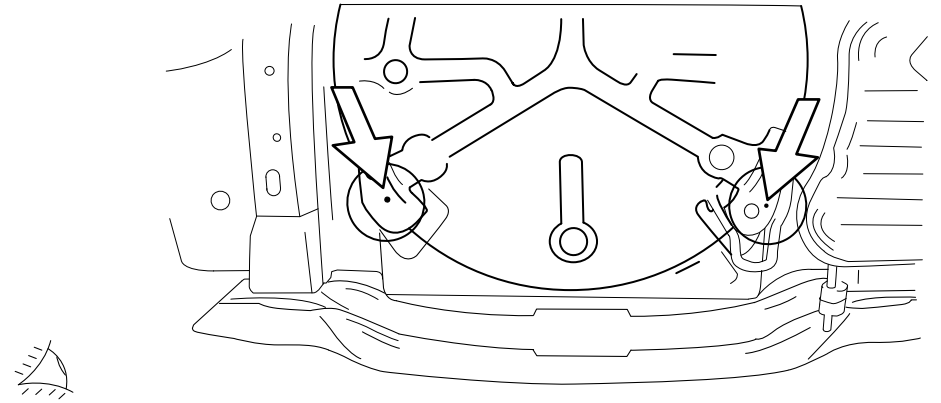
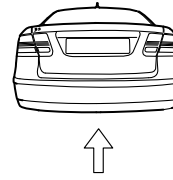
$$S = \text{Max} = 80 \text{ Kg} \quad \text{Max} = 1600 \text{ Kg}$$



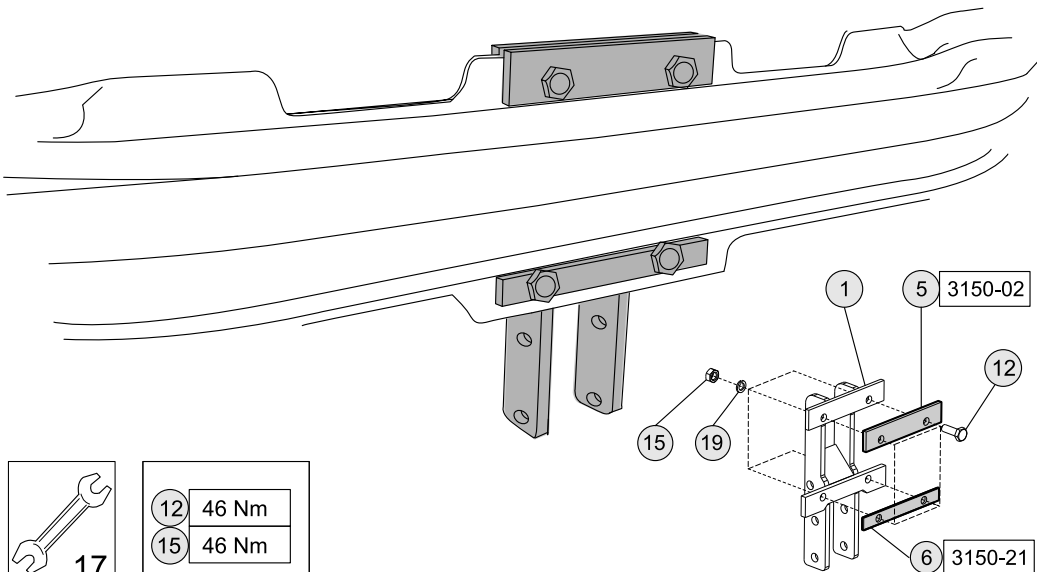
04



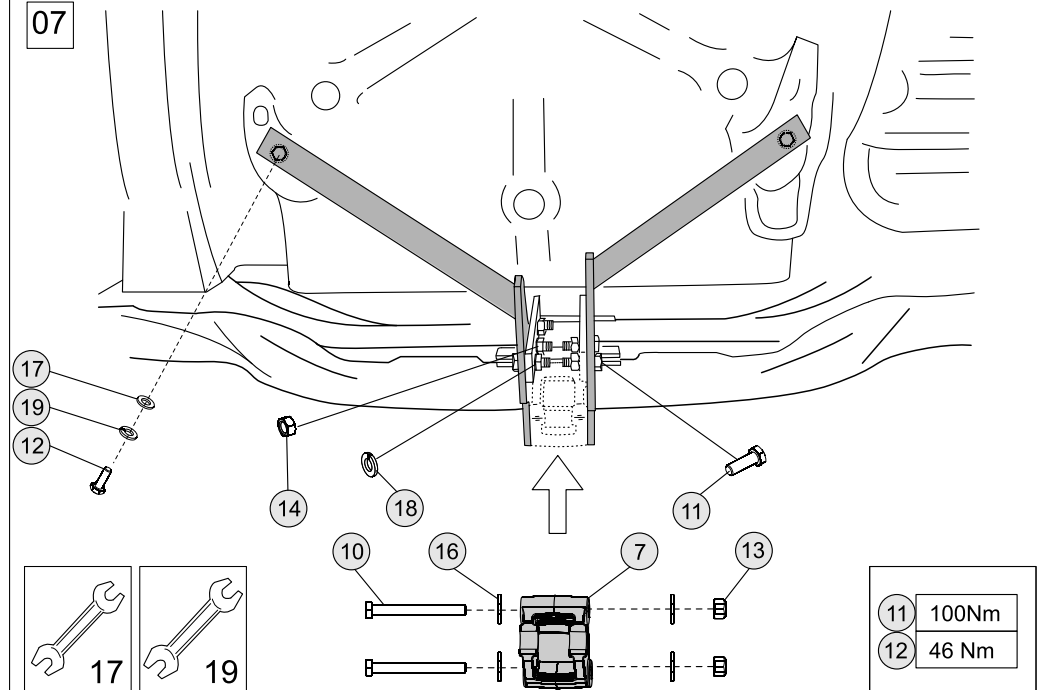
05



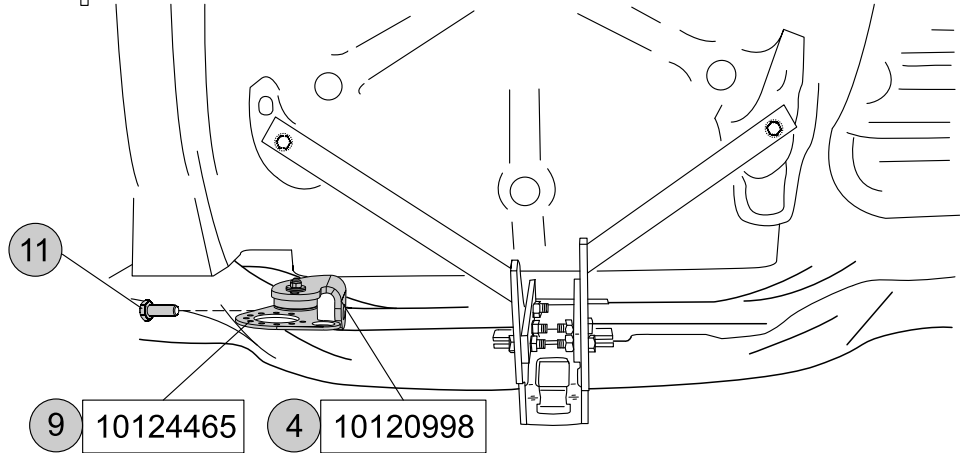
06



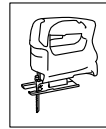
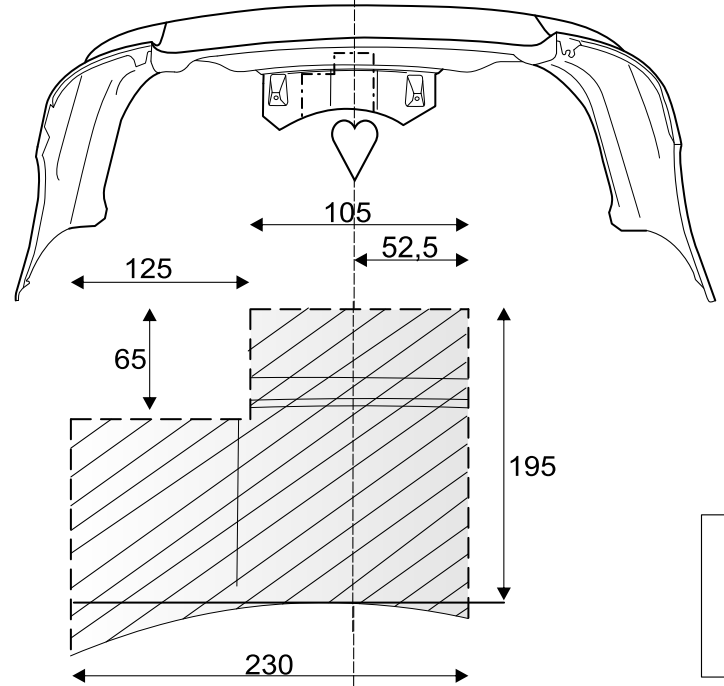
07



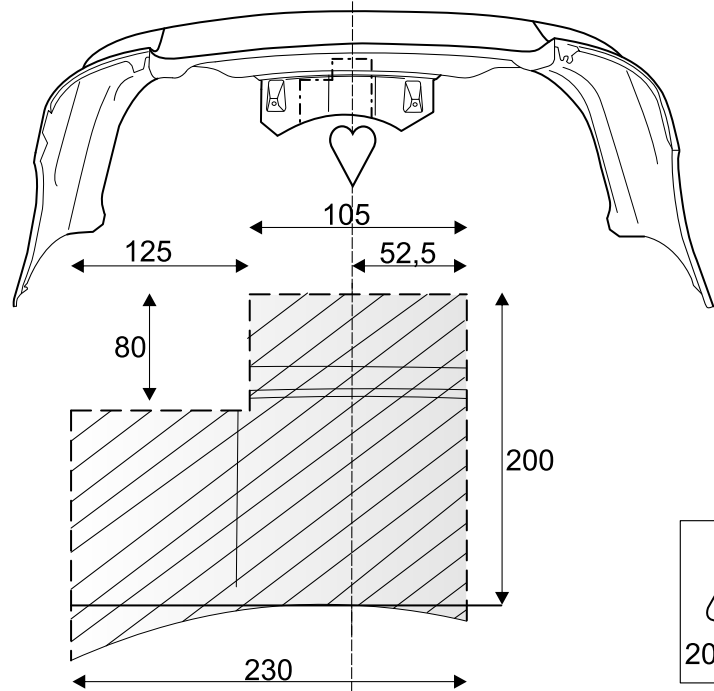
08



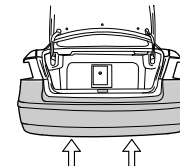
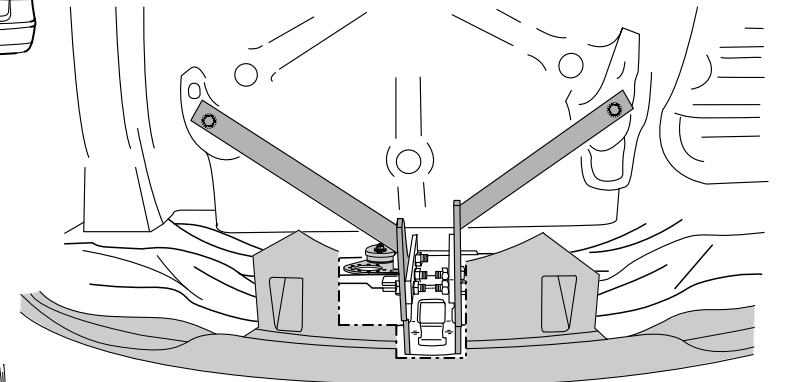
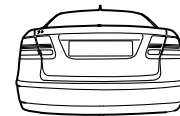
09



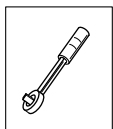
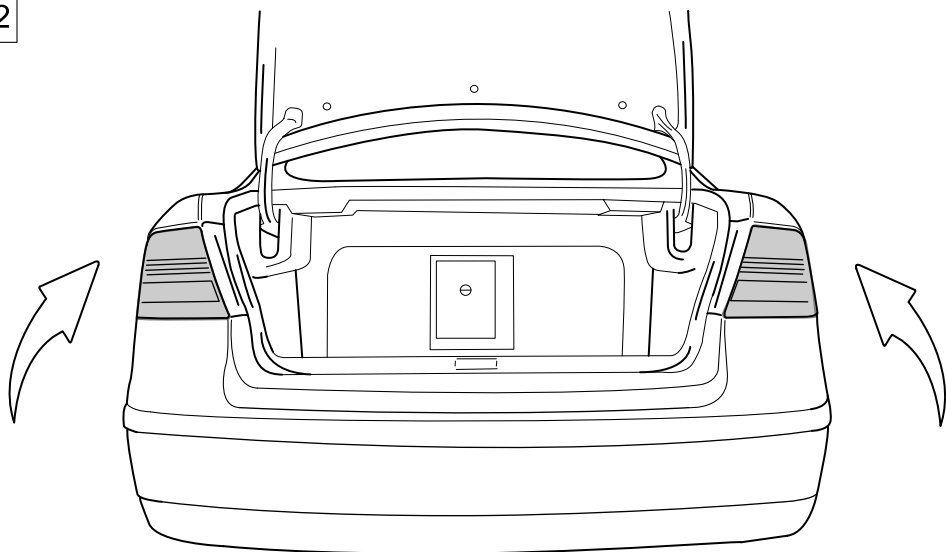
10



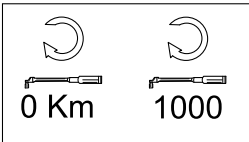
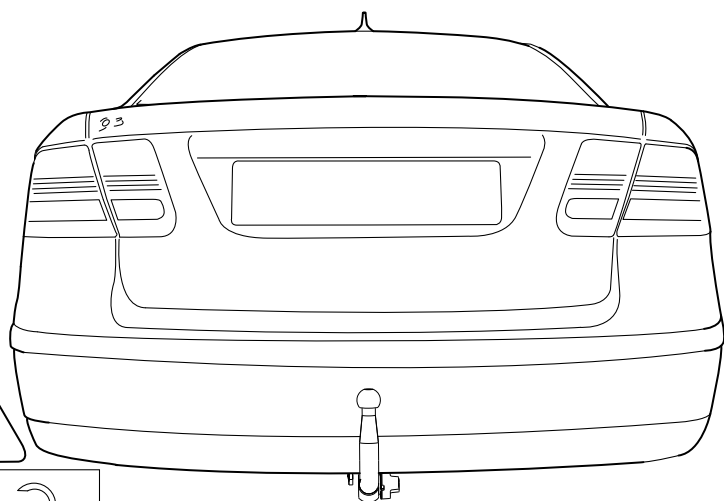
11



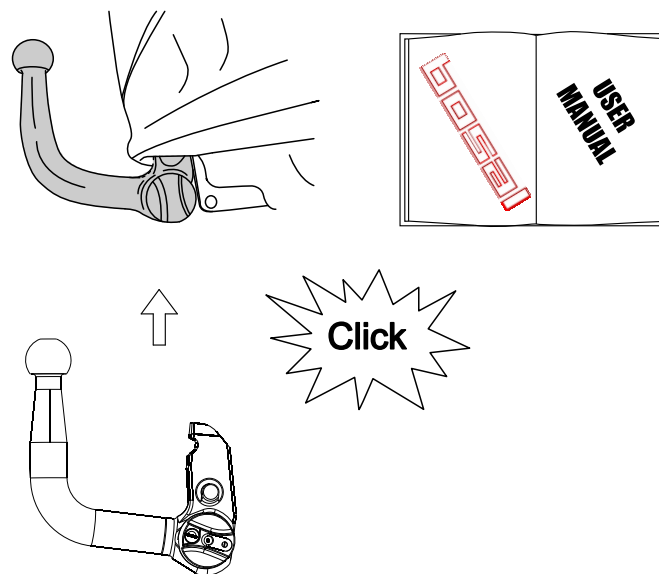
12



14



13



- (GB) For the max. trailer weight of your car please refer to the owner's manual or your car homologation documents
- (H) A maximális vontatható tömegegről győződjön meg a gépkocsi kezelési könyvéből, vagy a gépkocsi típusbizonyítványából.
- (D) Die maximale Anhängelast ihres Fahrzeuges können Sie im Fahrzeugschein oder im Benutzerhandbuch nachlesen.
- (SF) Tarkista suurin sallittu vetopaino ajoneuvon ohjekirjasta tai rekisteriotteesta.
- (I) Per conoscere il peso massimo rimorchiabile dalla propria autovettura, fare riferimento al manuale d'istruzione od ai documenti di omologazione della vettura stessa.
- (N) Ta kontakt med forhandleren angående den maksimale vekt som bilen kan trekke.
- (S) Se handboken eller registreringsbevis för max släpvagnsvikt för din bil.
- (CZ) Maximální přípustná hmotnost přívěsu pro Vaše vozidlo je uvedena v technickém průkazu nebo v uživatelské příručce.
- (DK) Deres forhandler vil kunne oplyse Dem om den højst tilladte vægt efter Deres køretøj.
- (E) Consulte a su distribuidor sobre el peso máximo que puede remolcar su vehículo.
- (F) Pour connaître le poids maxi remarquable pour votre voiture consulter la notice d'utilisation de votre voiture ou la carte grise.
- (NL) Raadpleeg uw dealer voor de max. massa die uw wagen mag trekken.