
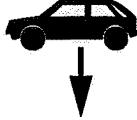
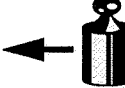



Montagehandleiding Fitting Instruction Montageanleitung Description de montage Instrucciones de montaje Montagevejledning Monteringsveiledning Monteringshandleiding Asennusohje Istruzioni di montaggio Návod k montáži	Fiat Punto 3/5D 09/99 - 05/03	 EC 94/20	 1600 kg	 1200 kg	 60 kg	D waarde value Wert valeur 6,73 kN	<table border="1"> <tr> <td>NL</td><td>D</td><td>GB</td><td>N</td><td>SF</td><td>I</td> </tr> <tr> <td>F</td><td>E</td><td>DK</td><td>S</td><td>CZ</td><td></td> </tr> </table>	NL	D	GB	N	SF	I	F	E	DK	S	CZ	
	NL						D	GB	N	SF	I								
F	E	DK	S	CZ															
Fiat Punto 3/5D 06/03 > excl. SOUND, SPORTING, HGT (ABARTH)	TYPE: 026341 AN: 031281	e4 00-1498	(c) BOSAL 28-11-2003		issue 02														

Raadpleeg uw dealer voor de max. massa die uw wagen mag trekken.

Die maximale Anhängelast ihres Fahrzeuges können Sie im Fahrzeugschein oder im Benutzerhandbuch nachlesen.

For the max. trailer weight of your car please refer to the owner's manual or your car homologation documents.

Pour connaître le poids maxi remorquable pour votre voiture consulter la notice d'utilisation de votre voiture ou la carte grise.

Consulte a su distribuidor sobre el peso máximo que puede remolcar su vehículo.

Deres forhandler vil kunne oplyse Dem om den højst tilladte vægt efter Deres køretøj.

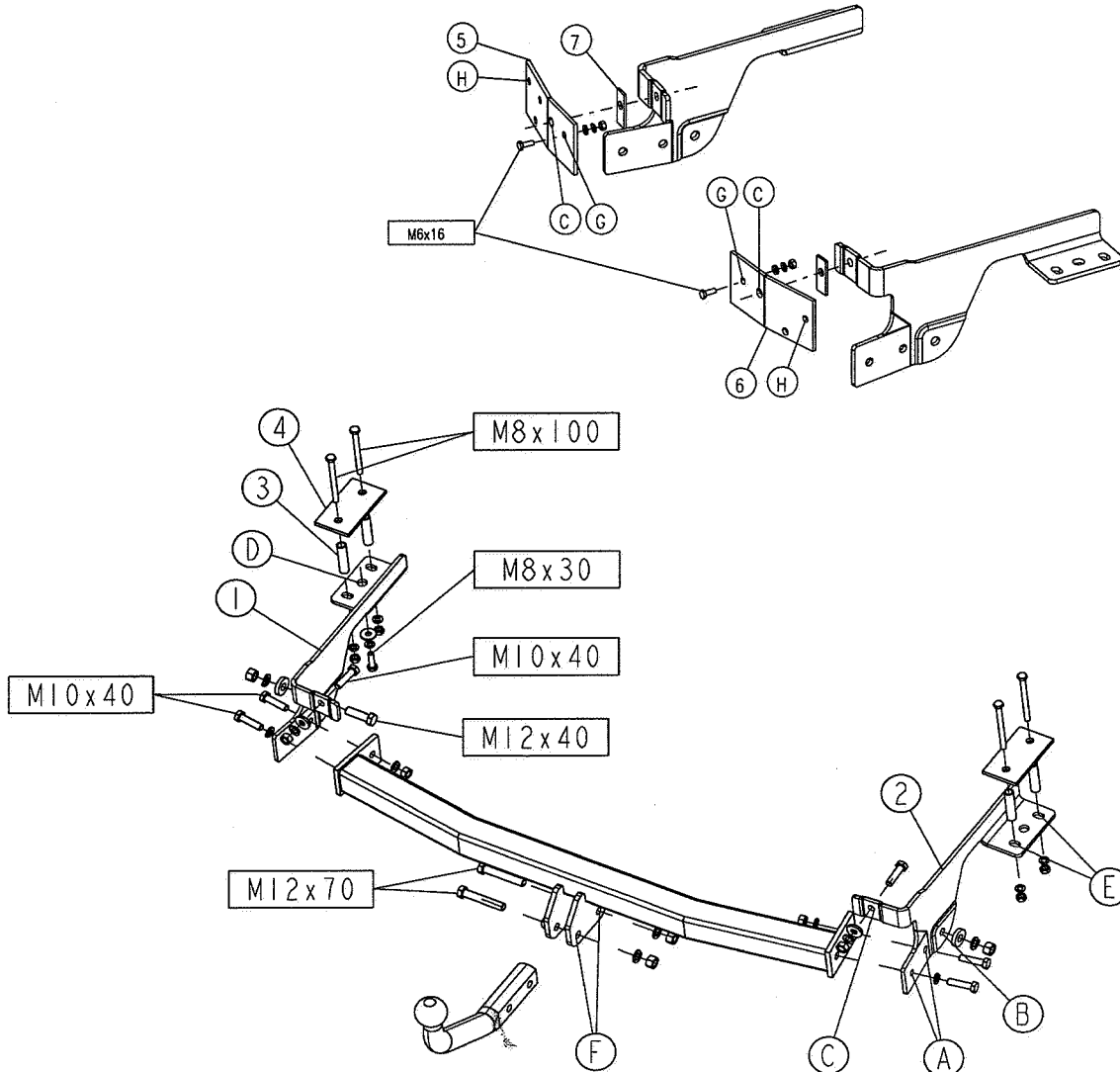
Ta kontakt med forhandleren angående den maksimale vekt som bilen kan trekke.

Se handboken eller registreringsbevis för max släpvagnsvikt för din bil.





Tarkista suurin sallittu vetopaino ajoneuvon ohjekirjasta tai rekisteriotteesta.

Per conoscere il peso massimo rimorchiabile dalla propria autovettura, fare riferimento al manuale d'istruzione od ai documenti di omologazione della vettura stessa.

Maximální přípustná hmotnost přívěsu pro Vaše vozidlo je uvedena v technickém průkazu nebo v uživatelské příručce.



Meegeleverde onderdelen Mitgelieferte Befestigungsteile Provided parts Materiel de fixation joint	Piezas incluidas Medfølgende komponenter Vedlagt festemateriell Medföljande komponenter	Mukana tulevat osat Componenti forniti a corredo Dodané upevňovací díly
--	--	---

	2x M 6x16		2x M6
	1x M8x30		5x M8
	4x M8x100		2x 25x10,5x4
	6x M10x40		2x 30x13x6
	2x M12x40		
	2x M12x70		
	2x M6		2x M6
	5x M8		4x M8
	6x M10		4x M10
	4x M12		4x M12

bosal

031281 MONTAGEHANDLEIDING

1. Meegeleverde onderdelen en bevestigingsmaterialen van de trekhaak verwijderen. Eventueel aanwezige kit ter plaatse van de bevestigingspunten verwijderen.
2. Demonteer de bumper:
Verwijder aan de bovenzijde van de bumper 4 schroeven. Verwijder aan de onderzijde van de bumper, afhankelijk van het model, 2 of 4 schroeven. Verwijder in de linker en rechter wielkast de boveningelezen 2 schroeven. Schuif nu de bumper los.
3. Verwijder de eventueel aanwezige piepschuim opvulblokken (3x) gelegen op het achterbord. Verwijder van het achterbord links en rechts de originele stalen platen t.b.v. de piepschuim opvulblokken.
4. Demonteer de achterste uitlaatophangbeugel. Verwijder de kunststofoppen, die overeenkomen met de gaten "E" van de trekhaak, uit de onderzijde van de chassisbalken.
Sla de bekleding van de kofferruimte terug.
5. Boor de bestaande gaten "E" aan de onderzijde van de chassisbalken verder door tot in de kofferruimte op $\varnothing 10\text{mm}$. Gebruik daarvoor een van de geleverde afstandsbussen als boorbegeleiding. LET OP: boor zo vertikaal mogelijk voor een goede uitlijning van de kontraplatten "4".
6. Plaats de kontraplatten "4" in de kofferruimte bij de geboorde gaten samen met de bouten M8x100. De linker zijsteun wordt gemonteerd tussen uitlaatscherm en chassisbalk, Plaats, via de onderzijde, de afstandsbussen "3" in de chassisbalken samen met zijsteunen "1" en "2" en monteer de bijbehorende veerringen en moeren.
7. Monteer de uitlaatsteun terug op zijn plaats, bij de gaten "D", met de bijgeleverde bout M8x30, incl. veerring en carrosseriering.
8. Monteer de zijsteunen "1" en "2", incl. verstevigingsplaten "5" en "6" met tussenplaatsing van vulplaten "7" bij gaten "C" op het achterpaneel d.m.v. de bouten M10x40, incl. ringen $\varnothing 25 \times 10,5 \times 4\text{mm}$, veerringen en moeren.
9. Monteer t.p.v. gat "G" 1 bout M6x16, incl. veer- sluitring en moer. Monteer t.p.v. gat "H" de bestaande moer terug.
10. Monteer de dwarsbalk tussen de beide zijsteunen bij de gaten "A" met de bouten M10x40 samen met de veerringen en moeren M10.
11. Boor de gaten "B" door de bumpersteun op $\varnothing 12\text{mm}$. Monteer vervolgens de bouten M12x40 incl. sluitringen $\varnothing 30 \times 13 \times 6\text{mm}$, veerringen en moeren M12.
12. Maak een uitsparing in de bumper volgens detail. Let op het verschil voor 3-, 5 deurs versie en het bouwjaar.
13. Monteer de piepschuim opvulblokken en bumper terug.
14. Monteer de kogel bij de gaten "F" d.m.v. bouten M12x70 incl. veerringen en moeren M12.
15. Zet de trekhaak vast. Hierbij de volgende aanhaalmomenten hanteren:

M6	-	9,5Nm
M8	-	23Nm
M10	-	46Nm
M12	-	79Nm

Het is noodzakelijk om na ca. 1000 km gebruik de boutverbindingen na te trekken (volgens gegeven aanhaalmomenten).

16. Bosal kan niet aansprakelijk worden gesteld voor enig gebrek in het product zoals veroorzaakt door de schuld of door welk onoordeelkundig gebruik ook van de gebruiker of een persoon voor wie hij aansprakelijk is (art. 185, lid 2 N.B.W.).

031281 ANBAUANWEISUNG

1. Die Anhängervorrichtung auspacken und die Befestigungsteile auf Vollständigkeit überprüfen. Im Bereich der Befestigungspunkte den Unterbodenschutz entfernen.
2. Den Stoßfänger demontieren:
An der Oberseite des Stoßfängers 4 Schrauben entfernen. An der Unterseite des Stoßfängers, abhängig vom Modell, 2 oder 4 Schrauben entfernen. Im linken und rechten Radkasten die oben gelegenen 2 Schrauben entfernen. Den Stoßfänger abschieben.
3. Eventuell die Styroporinnenfüllblöcke (3x) vom Abschlußblech entfernen. Links und rechts die originalen Stahlplatten von den Styroporinnenfüllblöcke vom Abschlußblech entfernen.
4. Den hinteren Auspuffaufhängebügel demontieren. Die Gummiabdichtungen, welche mit den Löchern "E" der Anhängervorrichtung übereinstimmen, aus der Unterseite der Chassisrahmen nehmen. Die Kofferraummatte entfernen.
5. Die vorhandenen Löcher "E" an der Unterseite der Chassisrahmen bis in den Kofferraum auf $\varnothing 10\text{mm}$ bohren. Eine mitgelieferte Distanzbuchse als Bohrhilfe gebrauchen. Achtung: Für eine gute Ausrichtung der Gegenplatten "4" so vertikal wie möglich bohren.
6. Die Gegenplatten "4" mit den Schrauben M8x100 in den Kofferraum an die gebohrten Löcher legen. Die linke Seitenstütze zwischen Auspuffschirm und Chassisrahmen montieren. Die Distanzbuchsen "3" mit den Seitenstützen "1" und "2" über die Unterseite, in den Chassisrahmen legen und mit den beigefügten Federringen und Muttern montieren.
7. Die Auspuffstütze mit der mitgelieferten Schraube M8x30, Federringe und Karosseriescheibe, an die Löcher "D", zurück montieren.
8. Die Seitenstützen "1" und "2", mit Verstärkungsblecher "5" und "6" und mit Einschubung von Füllplatten "7" mit Schrauben M10x40, Scheiben $\varnothing 25 \times 10,5 \times 4\text{mm}$, Federringen und Muttern an die Löcher "C" am Abschlußblech montieren.
9. 1 Schraube M6x16, Federring, Unterlegscheibe und Mutter an das Loch "G" montieren.
An das Loch "H" die vorhandene Mutter wieder montieren.
10. Den Querträger mit Schrauben M10x40, Federringen und Muttern M10, zwischen den beiden Seitenstützen, an die Löcher "A" montieren.
11. Die Löcher "B", durch die Stoßfängerstütze, auf $\varnothing 12\text{mm}$ bohren. Die Schrauben M12x40, Unterlegscheiben $30 \times 13 \times 6$, Federringen und Muttern M12 montieren.
12. Einen Ausschnitt im Stoßfänger gemäß Detail vornehmen. Achtung: Unterschied zwischen drei-, fünftürigen Modellen und Baujahr.
13. Den Stoßfänger und die Styroporinnenfüllblöcke wieder montieren.
14. Die Kugel mit Schrauben M12x70, Federringen und Muttern an die Löcher "F" montieren.
15. Die Anhängervorrichtung ausrichten und alle Schrauben mit folgenden Drehmomenten anziehen:

M6	-	9,5Nm
M8	-	23Nm
M10	-	46Nm
M12	-	79Nm
16. Für einen Mangel am Produkt, der durch den Fahrzeughalter oder eine andere Person aufgrund unsachgemäßer Benutzung verursacht wurde, übernimmt Bosal keine Haftung. (art. 185 lid 2 N.B.W.)

031281 FITTING INSTRUCTIONS

1. Unpack the towing bracket and check its contents against the parts list. If necessary, remove the underseal from around the fitting points of the luggage compartment/frame members.
2. Dismount the bumper:
Remove 4 screws at the top of the bumper. Remove 2 or 4 screws (depending on the model) from the bottom side of the bumper. Remove the 2 screws at the top in the left and right wheel arches. Slide off the bumper.
3. Remove, if necessary, the polystyrene spacer (3x) situated on the rear panel.
Remove, LH and RH from the rear panel, the original steel plates from the expanded polystyrene elements.
4. Dismount the rearmost exhaust suspension clamp. Remove the rubbercaps, which correspond with the holes "E" of the towbar, from the lowerside of the frame members.
Remove the floor mat.
5. Drill the existing holes "E" on the lowerside of the frame members through into the luggage compartment to $\varnothing 10$ mm.
Use one of the provided distance tubes as drilling guide.
Attention: drill as vertically as possible for a good alignment of the backing plates "4".
6. Place backing plates "4" with the M8x100 bolts at the drilled holes in the luggage compartment.
Mount the left side support between the heatshield and the frame member.
Place the distance tubes "3", by the lowerside, in the frame members with the side supports "1" and "2" and mount the accompanying spring washers and nuts.
7. Re-mount the exhaust support, at the holes "D", with M8x30 bolts, spring washer and large washer.
8. Mount the side supports "1" and "2", including reinforcement plates "5" and "6" and with insertion of filling plates "7" at the holes "C" at the rear-panel using the M10x40 bolts, rings $\varnothing 25 \times 10,5 \times 4$ mm spring washers and nuts.
9. Mount 1 M6x16 bolt including spring washer, plain washer and nut at the hole "G".
Remount the existing nut at hole "H".
10. Mount the crossbar, between the both side supports, at the holes "A" with the M10x40 bolts, spring washers and nuts M10.
11. Drill the holes "B", through the bumper support, to $\varnothing 12$ mm.
Mount the M12x40 bolts, plain washers $\varnothing 30 \times 13 \times 6$ mm, spring washers and nuts M12.
12. Make a recess in the bumper as shown in the detail.
Attention: check the difference between four-, five-door models and the date of construction.
13. Remount the polystyrene elements and the bumper.
14. Mount the ball with the M12x70 bolts, spring washers and nuts at the holes "F".
15. Secure the towbar using a torque-wrench. Torque the bolts as follows:

M6	-	9,5Nm
M8	-	23Nm
M10	-	46Nm
M12	-	79Nm

After about 1000 km use, re-tighten the bolts and nuts to the specified torque.

16. Bosal cannot be held responsible for any defects in the product caused by fault or by any injudicious use whatever of the user or a person he is liable for. (sect. 185, art. 2 N.B.W.)

031281 DESCRIPTION DU MONTAGE

1. Séparer les différents éléments d'attelage. Enlever le mastic de protection autour des points de fixation.
2. Démonter le pare-chocs:
Démonter les 4 vis situées au-dessus du pare-chocs. Selon le modèle, démonter 2 ou 4 vis sous le pare chocs. Démonter les 2 vis supérieures dans les logements de roue de droite et de gauche. Faire glisser maintenant le pare-chocs pour le déposer.
3. Si nécessaire enlever les entretoises en polystyrène (3x) situées sur le panneau arrière.
Enlever les panneaux métalliques d'origine des composants du mousse de polystyrène du panneau arrière à gauche et à droite.
4. Démonter le support de la suspensions d'échappement arrière.
Enlever les bouchons caoutchoucs, qui correspondent aux trous "E" de l'attelage, du dessous des longerons du châssis.
Enlever le tapis de coffre.
5. Percer les trous existant "E" à travers le dessous des longerons du châssis jusque dans le coffre au $\varnothing 10$ mm. Utiliser une entretoise fournie comme guide de perçage.
Attention: pour un bon alignement des contre-plaques "4", percer aussi verticalement que possible.
6. Placer les contre-plaques "4" à l'aide des boulons M8x100 au niveau des trous percés dans le coffre.
Monter le support latéral à gauche entre l'écran thermique et le longeron du châssis.
Placer, par dessous, l'entretoises "3" avec les support latéraux "1" et "2" dans les longerons du châssis et monter les rondelles grower et les écrous correspondant.
7. Monter le support d'échappement à l'aide du boulon M8x30, de la rondelle grower et de la rondelle de carrosserie au niveau des trous "D".
8. Monter les supports latéraux "1" et "2" et les plaques de renfort "5" et "6" avec intercalation des plaques entretoise "7" au niveau des trous "C" à le panneau arrière, à l'aide des boulons M10x40, des rondelles $\varnothing 25 \times 10,5 \times 4$ mm, des rondelles grower et des écrous.
9. Monter un boulon M6x16, une rondelle grower, une rondelle plates et un écrou au niveau du trou "G".
Monter l'écrou existant au niveau du trou "H".
10. Monter la traverse à l'aide des boulons M10x40, des rondelles grower et des écrous M10 entre les deux support latéraux, au niveau des trous "A".
11. Percer les trous "B" à travers le support du pare chocs au $\varnothing 12$ mm. Monter les boulons M12x40, les rondelles plates $30 \times 13 \times 6$, les rondelles grower et les boulons M12.
12. Faire une découpe dans le pare chocs suivant le detail.
Attention: différencier les modèles de 4, 5 portières et l'année de construction.
13. Remettre les composants du mousse de polystyrène et le pare-chocs.
14. Monter la boule à l'aide des boulons M12x70, des rondelles grower et des ecrous au niveau des trous "F".
15. Fixer l'attelage. Bloquer l'ensemble de la boulonnerie aux couples de serrage suivants:

M6	-	9,5Nm
M8	-	23Nm
M10	-	46Nm
M12	-	79Nm

Il est conseillé de vérifier le serrage de toute la boulonnerie après 1000 Km de traction.

16. Bosal décline toute responsabilité concernant des défauts éventuels de cet attelage qui seraient causés par une mauvaise utilisation. Seul l'utilisateur est responsable.

031281 INSTRUCCIONES DE MONTAJE

1. Sacar las piezas y el material de sujeción incluidos en el gancho de remolque. Si procede, retirar el pegamento existente en los puntos de sujeción.
2. Desmontar el parachoques.
Retirar 4 tornillos en el lado superior del parachoques. Retirar 2 o 4 tornillos en el lado inferior del parachoques, según el modelo. Retirar 2 tornillos arriba en el pase de rueda izquierdo y derecho. Soltar después el parachoques.
3. Retirar los cuadritos de espuma de poliestireno eventualmente presentes (3x) del panel trasero. Retirar las chapas de acero originales de los cuadritos de espuma de poliestireno del panel trasero a la izquierda y derecha.
4. Desmontar la abrazadera trasera del tubo de escape. Retirar las cápsulas sintéticas que coinciden con los orificios «E» del gancho de tiro de la parte inferior de los largueros del chasis. Retirar en parte el guarnecido del maletero.
5. Agrandar los orificios existentes "E" en la parte inferior de los largueros hasta dentro del maletero con un diámetro de 10 mm, utilizando uno de los tubos distanciadores como guía para el taladrado. ATENCION: taladrar lo más verticalmente posible para obtener una buena alineación de las contrachapas "4".
6. Colocar las contrachapas "4" en el maletero en los orificios taladrados junto con los pernos M8x100.
El soporte lateral izquierdo será montado entre la pantalla del tubo de escape y el larguero. Colocar desde la parte inferior los tubos distanciadores "3" en los largueros del chasis junto con los soportes laterales "1" y "2" y montar los aros elásticos y tuercas correspondientes.
7. Volver a montar el soporte del tubo de escape en su sitio, en los orificios "D", por medio del perno entregado M8x30, con inclusión de aro elástico y anillo de carrocería.
8. Montar los soportes laterales «1» y «2», incluyendo chapas de refuerzo "5" y "6" con chapa de relleno "7" en los orificios "C" en el panel trasero con los pernos M10x40, incluyendo aros $\varnothing 25 \times 10$, 5x4mm, aros elásticos y tuercas.
9. Montar 1 perno M6x16 en el orificio "G", incluyendo aro elástico, arandela y tuerca. Volver a montar la tuerca existente en el orificio "H".
10. Montar la traviesa entre los dos soportes laterales, en los orificios "A", por medio de los pernos M10x40 junto con los aros elásticos y tuercas M10.
11. Taladrar los orificios "B" a través del soporte del parachoques con un diámetro de 12 mm. Montar después los pernos M12x40 con inclusión de arandelas $\varnothing 30 \times 13 \times 6$ mm, aros elásticos y tuercas M12.
12. Efectuar un vaciado en el parachoques según el detalle.
Atención a la diferencia entre las versiones con 3 y 5 puertas y según el año de fabricación.
13. Volver a montar los quadritos de relleno de espuma de poliestireno y el parachoques.
14. Montar la bola en los orificios "F" por medio de los pernos M12x70 con inclusión de aros elásticos y tuercas M12.
15. Fijar el gancho de remolque. Atenerse aquí a los siguientes pares de apriete:

M6	-	9,5Nm
M8	-	23Nm
M10	-	46Nm
M12	-	79Nm

Cada 1000 km de uso es necesario comprobar las conexiones del perno (según los pares de apriete dados).
16. Bosal no asume responsabilidad de ningún tipo por defectos en el producto causados por o debidos a un uso imprudente, tanto por parte del usuario como de cualquier persona bajo su responsabilidad (art. 185, párrafo 2 N.B.W. (Código Civil Holandés)).

031281 MONTAGEVEJLEDNING

1. Fjern de dele og monteringsmaterialer der sidder på trækkrøgen. Eventuelt kit på fastgørelsespunkterne fjernes.
2. Demonter kofangeren.
Fjern 4 skruer på kofangerens overside. Fjern 2 eller 4 skruer, afhængigt af modellen, på kofangerens underside. Fjern de 2 skruer foroven i venstre og højre hjulkasse. Skyd nu kofangeren løs.
3. Fjern eventuelle styropor-mellemstykker (3x) på bagpladen.
Fjern i højre og venstre side af bagpladen de originale stålplader til styropor-mellemstykkerne.
4. Afmonter den bageste udstødningsclamp. Fjern de kunststofpropper, der passer i hullerne "E" i trækkrøgen, fra chassissvangens underside. Slå bekjædningen i bagagerummet tilbage.
5. Bor de eksisterende huller "E" på chassissvangens underside igennem til bagagerummet på $\varnothing 10$ mm. Brug hertil én af de vedlagte afstandsbøsninger som boreskabelon. VIGTIGT: bor så lodret som muligt for at opnå en god udigning af spændestykkerne "4".
6. Montér spændestykkerne "4" i bagagerummet ved de borede huller med boltene M8x100.
Det venstre sidebeslag monteres mellem varmeskjoldet og chassissvingen. Montér gennem undersiden afstandsbøsningerne "3" i chassissvingen sammen med sidebeslagene "1" og "2", og montér de tilhørende fjederskiver og møtrikker.
7. Sæt udstødningsbeslaget på plads ved hullerne "D" med den vedlagte bolt M8x30, inkl. fjederskive og karrosseriskive.
8. Monter sidebeslagene „1" og „2", inkl. forstærkningspladerne „5" og „6" med afstandspladerne „7" imellem i hullerne „C" på bagpanelet vha. boltene M10x40, inkl. ringe $\varnothing 25 \times 10,5 \times 4$ mm, fjederskiver og møtrikker.
9. Monter 1 bolt M6x16, inkl. fjederskive, planskive og møtrik i hul "G". Sæt den forhåndenværende møtrik tilbage i hul "H".
10. Montér tværvangen mellem begge sidebeslag ved hullerne "A" med boltene M10x40 sammen med fjederskiverne og møtrikkerne M10.
11. Gennembor hullerne "B" til kofangerbeslaget til $\varnothing 12$ mm. Montér derefter boltene M12x40, inkl. planskiver $\varnothing 30 \times 13 \times 6$ mm, fjederskiver og møtrikker M12.
12. Lav en udsparring i kofangeren, som vist på detailtegningen.
Bemærk forskellen på 3- og 5-dørsudgaven og fabrikkationsåret.
13. Sæt styropor-mellemstykkerne og kofangeren på plads igen.
14. Montér kuglen ved hullerne "F" vha. bolte M12x70, inkl. fjederskiver og møtrikker M12.
15. Fastgør trækkrøgen. Følgende momenter skal iagttages:

M6	-	9,5Nm
M8	-	23Nm
M10	-	46Nm
M12	-	79Nm

Det er nødvendigt at efterspænde møtrikker efter ca. 1000 km.
16. Bosal kan ikke gøres ansvarlig for mangler ved produktet, der er opstået som følge af skyld eller ukyndig anvendelse af brugeren eller en person som han er ansvarlig for (§ 185, stk. 2 N.B.W. (hollandsk privatret)).

031281 ISTRUZIONI DI MONTAGGIO

1. Aprire la confezione d'imballaggio della struttura di traino e controllare il contenuto a fronte dell'elenco componenti. Se necessario, rimuovere il mastice di protezione intorno ai punti di fissaggio.
2. Smontaggio del paraurti:
Rimuovere le 4 viti dal lato superiore del paraurti. Dal lato inferiore del paraurti rimuovere 2 o 4 viti a seconda del modello. Nel passaruota sinistro e destro, smontare le 2 viti in alto. Staccare quindi il paraurti.
3. Togliere i blocchi di riempimento in polistirolo (3), se presenti, situati sul pannello posteriore. Dal pannello posteriore, a sinistra e a destra, togliere i pannelli in acciaio originali per i blocchi di riempimento in polistirolo.
4. Smontare la staffa posteriore di sospensione della marmitta. Da sotto i longheroni togliere i cappucci in plastica, che coincidono con i fori "E" del gancio di traino. Riposizionare il rivestimento del vano bagagli.
5. Forare i fori esistenti E attraverso il sotto dei longheroni del telaio fino nel bagagliaio a diam.10 mm. Utilizzare un distanziere come guida di foratura.
ATTENZIONE: per un buon posizionamento della contropiastra 4, forare il più verticalmente possibile.
6. Posizionare la contropiastra 4 con i bulloni M8x100 nei fori praticati nel bagagliaio. Montare il supporto laterale sinistro tra lo scudo termico della marmitta ed il longherone del telaio. Posizionare, dal di sotto, i distanzieri 3 con i supporti laterali 1 e 2 nei longheroni del telaio e montare le rondelle grower ed i dadi corrispondenti.
7. Montare il supporto del tubo di scarico con un bullone M8x30, la rondella grower e la rondella di carrozzeria nei fori D.
8. Montare i supporti laterali "1" e "2", comprese le piastre di rinforzo "5" e "6", interponendo le piastre di riempimento "7" in prossimità dei fori "C" sul pannello posteriore, utilizzando i bulloni M10x40, compresi i dadi, le rondelle $\varnothing 25 \times 10,5 \times 4$ mm e le rondelle elastiche.
9. All'altezza del foro "G" montare 1 bullone M6x16, compresi la rondella elastica, la rondella di bloccaggio e il dado. All'altezza del foro "H" rimontare il dado esistente.
10. Montare la traversa con i bulloni M10x40, le rondelle grower ed i dadi M10 tra i due supporti laterali nei fori A.
11. Forare i fori B attraverso il supporto del paraurti a diam. 12 mm. Montare i bulloni M12x40, le rondelle piane 30x13x6, le rondelle grower ed i bulloni M12.
12. Praticare un'apertura nel paraurti, secondo il disegno.
Attenzione alla differenza fra le versioni a 3 e a 5 porte e all'anno di costruzione.
13. Rimontare i blocchi di riempimento in polistirolo e il paraurti.
14. Montare la sfera in prossimità nei fori "F" con i bulloni M12x70, le rondelle elastiche ed i dadi.
15. Fissare il dispositivo di traino. Bloccare l'insieme della bulloneria alle coppie di serraggio seguenti:

M6	-	9,5Nm
M8	-	23Nm
M10	-	46Nm
M12	-	79Nm

ATTENZIONE:

Verificare il serraggio di tutti i bulloni dopo i primi 1000 Km di traino.

La targa della vettura deve essere visibile; pertanto la sfera deve essere rimossa quando non utilizzata.

La Bosal declina qualsiasi responsabilità per errato o imperfetto montaggio del dispositivo di traino, come anche per uso errato o improprio dello stesso.

031281 NÁVOD K MONTÁŽI

1. Podle přiloženého seznamu zkontrolovat jednotlivé součásti tažného zařízení. Pokud je to nezbytné, odstranit ze styčných bodů v zavazadlovém prostoru ochranný prostředek.
2. Odmontujte nárazník:
Vyšroubujte 4 šrouby z horní strany nárazníku. Vyšroubujte 2 nebo 4 šrouby (podle modelu) ze spodní strany nárazníku. Vyšroubujte 2 šrouby na horní straně v levém a pravém podběhu kola. Nyní nárazník vysuňte.
3. Odstraňte případně přítomné polystyrenové vložky (3x) ze zadního čela. Odstraňte vlevo a vpravo k zadnímu čelu připevněné originální ocelové desky patřící k polystyrenovým vložkám.
4. Odmontujte zadní úchytku výfuku. Na spodní straně nosíků podvozku odstraňte pryžové zátky z otvorů, které později budou lícovat s otvory "E" v tažném zařízení Odhrňte polstrování v zavazadlovém prostoru.
5. Předvrtané otvory "E" na spodní straně nosíků podvozku provrtejte až do zavazadlového prostoru pomocí vrtáku $\varnothing 10$ mm. K vrtání použijte jednu z dodaných distančních trubiček jako pomůcku. **POZOR:** snažte se vrtat co nejsvisleji, aby upevňovací pásky "4" dobře lícovaly.
6. Upevňovací pásky "4" (spolu se šrouby M8x100) přiložte otvory k vyvrtaným otvorům v zavazadlovém prostoru. Levý postranní držák se montuje mezi kryt výfuku a nosník podvozku. Ze spodní strany do nosíků podvozku umístěte distanční trubičky "3" a postranní držáky "1" a "2" a připevněte je patřičnými pružnými podložkami a šrouby.
7. Pomocí dodaného šroubu M8x30 (s pružnou a karosářskou podložkou) vraťte na místo úchytku výfuku (u otvorů "D").
8. Pomocí šroubů M10x40 (s kroužky $\varnothing 25 \times 10,5 \times 4$ mm, pružnými podložkami a maticemi) v otvorech "C" připevněte postranní držáky "1" a "2", upevňovací desky "5" a "6" a distanční desky "7" (které vstavíte mezi desky "5" a "6" a zadní čelo) k zadnímu čelu.
9. Přidejte 1 šroub M 6x16 (včetně pružné podložky, pojistné podložky a matice) na úrovni otvoru „G“. Odmontujte stávající matici na úrovni otvoru „H“.
10. Pomocí šroubů M10x40 (s pružnými podložkami a šrouby M10) v otvorech "A" připevněte příčnick ke každému z dvou postranních držáků.
11. Provrtejte otvory "B" ($\varnothing 12$ mm) do dřívku nárazníku. Potom namontujte šrouby M12x40 (se závěrnými podložkami $\varnothing 30 \times 13 \times 6$ mm, pružnými podložkami a šrouby M12).
12. Udělejte výřez do nárazníku podle ilustrace (detailu).
13. Vraťte na místo polystyrenové vložky a nárazník.
14. Pomocí šroubů M12x70 (s pružnými podložkami a maticemi M12) v otvorech "F" připevněte kulový ěp.
15. Tažné zařízení zabezpečit, všechny šrouby. Hodnoty točivého momentu:

M6	-	9,5Nm
M8	-	23Nm
M10	-	46Nm
M12	-	79Nm

Po ujetí zhruba 1000 km dotáhnout všechny šrouby a matice na výše uvedené hodnoty točivého momentu.

16. Firma Bosal nenes zodpovědnost za jakoukoliv závadu na výrobku způsobenou nesprávným zacházením na straně uživatele nebo osoby za kterou je zodpovědný.

031281 MONTERINGSVEILEDNING

1. Fjern vedlagte deler og festemateriell fra tilhengerfestet. Fjern eventuelt kitt som måtte befinne seg på festepunktene.
2. Demonter støtfangeren:
Fjern 4 skruer på oversiden av støtfangeren. Fjern 2 eller 4 skruer på undersiden av støtfangeren, avhengig av modell. Fjern de 2 skruene øverst i venstre og høyre hjulkasse. Skyv nå av støtfangeren.
3. Fjern de eventuelle foringsstykkene i polyesteren (3x) som ligger på bakpanelet. Fjern de originale stålplatene til venstre og til høyre fra bakpanelet til fordel for foringsstykkene i polyesteren.
4. Demonter bakre oppheng for eksosanlegget. Fjern plasthettene, som stemmer overens med hullene "E" i tilhengerfestet, fra undersiden av understellsbjelkene. Slå tilbake bekledningen i bagasjerommet.
5. Bor de allerede eksisterende hullene "E" på undersiden av understellsbjelkene videre in bagasjerommet med en diameter på 10 mm. Bruk en av de medleverte avstandshylsene som borføring under arbeidet. OBS: Bor mest mulig vertikalt for å få til en rett plassering av kontraplatene "4".
6. Plasser kontraplatene "4" i bagasjerommet ved de ferdigborede hullene sammen med skruene i dimensjon M8 x 100. Den venstre sidestøtten monteres mellom eksosskjermen og understellsbjelken. Plasser, via undersiden, avstandshylsene "3" i understellsbjelkene sammen med sidestøttene "1" og "2" og monter fjærskivene og mutterne som hører til.
7. Monter ved hullene "D" støtten for eksosanlegget tilbake på plass ved hjelp av medfølgende skruer M8 x 30, inkl. fjærskive og karosseriskive.
8. Monter sidestøttene «1» og «2», inklusiv forsterkningsplatene «5» og «6» med tillegg av foringsplatene «7» ved hullene «C» på bakpanelet ved hjelp av skruene M10 x 40, inklusiv skiver ø25 x 10,5 x 4 mm, fjærskiver og mutre.
9. Monter 1 skruer M6 x 16, inklusiv skive og mutter ved hullet "G". Monter tilbake den eksisterende mutteren ved hullet "H".
10. Monter tverrbejken mellom de to sidestøttene ved hullene "A" med skruene M10 x 40 sammen med fjærskiver og muttere M10.
11. Bor hullene "B" gjennom støtfangerstøtten med diameter ø 12 mm. Monter deretter skruene M12 x 40 inkl. skiver ø 30x13x6 mm, fjærskiver og muttere M12.
12. Lag en ut sparing i støtfangeren, som vist på detaljtegningen.

Vær oppmerksom på forskjellen mellom 3- og 5-dørs modell og årsmodellen.

13. Monter tilbake foringsstykkene i polyesteren og støtfangeren.
14. Monter trekk-kula ved hullene "F" ved hjelp av skruene M12x70 inkl. fjærskiver og muttere M12.
15. Fest tilhengerfestet. Bruk i den forbindelse følgende tilstrammingsmomenter:

M6	-	9,5Nm
M8	-	23Nm
M10	-	46Nm
M12	-	79Nm

Det er nødvendig å etterstramme boltforbindelsene etter ca. 1000 km (i henhold til de oppgitte tilstrammingsmomentene).

16. Bosal kan ikke stilles ansvarlig for noen mangel ved produktet som kan forårsakes av skjødesløs eller ukynlig bruk. Ansaret er brukerens eget (paragraf 185, ledd 2 i den nederlandske sivilrettslige lovboken).

031281 MONTERINGSINSTRUKTION

1. Packa upp monteringsssatsen och kontrollera innehållet mot detaljbeskrivning. Om det behövs tag bort underredsmassa runt monteringspunkterna i bagageutrymmet och under bilen.
2. Demontera stötfångaren:
Avlägsna 4 skruvar från stötfångarens ovansida. Avlägsna, beroende på modellen, 2 eller 4 skruvar från stötfångarens undersida. Avlägsna de 2 skruvarna som sitter upptill i vänster och höger hjulhus. Skjut sedan lös stötfångaren.
3. Avlägsna utfyllnadsblocken av polystyren (3x), om sådana finnes, från den bakre panelen. Avlägsna de ursprungliga stålelementen från utfyllnadsblocken av polystyren på den bakre panelens högra och vänstra sida.
4. Demontera avgassystemets bakre fäste av gummi. Avlägsna plastdelarna som överensstämmer med hålen "E" i dragkroken, från chassibalkarnas undersida. Sätt tillbaka bagageutrymmets klädsel.
5. Borra de befintliga hålen "E" i chassibalkarnas undersida vidare tills de når bagageutrymmet, ø10mm. Använd härvid en av de bifogade distanshyllsorna som borriedare. OBS: borra så vertikalt som möjligt för en god riktning av motbrickorna "4".
6. Placera motbrickorna "4" vid de borrade hålen i bagageutrymmet, tillsammans med skruvarna M8x100.
Det vänstra sidostaget monteras mellan avgasväggen och chassibalken.
Placera, via undersidan, distanshyllsorna "3" i chassibalkarna, tillsammans med sidostagen "1" och "2", och montera de tillhörande fjäderbrickorna och muttrarna.
7. Sätt tillbaka avgasstaget på sin plats, vid hålen "D", med den bifogade skruven M8x30, inkl. fjäder- och bred planbricka.
8. Montera sidostöden "1" och "2", inkl. förstärkningsplattorna "5" och "6" med mellanläggsbricka av fyllnadsplatta "7" vid hålen "C" på den bakre panelen med bultarna M10x40, inkl. brickor ø25x10, 5x4 mm, fjäderbrickor och muttrar.
9. Montera vid hålet "G" 1 skruv M6x16, inkl. fjäderbricka, planbricka och mutter. Sätt tillbaka den befintliga muttern vid hålet "H".
10. Montera tvärbalken mellan de båda sidostagen vid hålen "A" med skruvarna M10x40, inkl. fjäderbrickorna och muttrarna M10.
11. Borra hålen "B" genom kofångarstagen till ø12mm. Montera sedan skruvarna M12x40, inkl. planbrickor ø 30x13x6 mm, fjäderbrickor och muttrar M12.
12. Skär ut en del ur stötfångaren enligt detaljritningen.
OBS! Tänk på skillnaden mellan modeller med 3 och 5 dörrar samt årsmodell.
13. Montera tillbaka utfyllnadsblocken av polystyren och stötfångaren.
14. Montera kulan vid hålen "F" med skruvar M12x70, inkl. fjäderbrickorna och muttrar M12.
15. Montera dragkroken. Spänn med momentnyckel enligt följande:

M6	-	9,5Nm
M8	-	23Nm
M10	-	46Nm
M12	-	79Nm

Det är nödvändigt att dra åt bultarna igen efter ungefär 1000 km körning (enligt angivna momentangivelser).

16. Bosal kan inte ställas till ansvar för fel på produkten som orsakats av användaren eller genom omdömeslöst bruk av produkten av användaren eller en person som han bär ansvar för (art. 185, paragraf 2 i den nederländska civilrättsbalken).

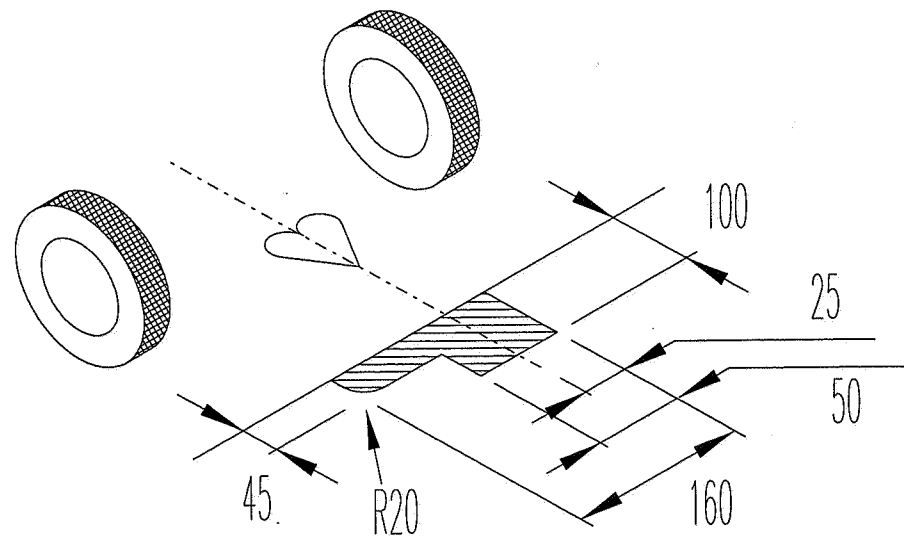
031281 - ASENNUSOHJEET

1. Pura vetokoukku pakkauksesta ja tarkasta osaluettelosta, että kaikki osat ovat mukana. Poista tarvittaessa alustamassa vetokoukun kiinnityspisteistä tavaratilan pohjassa ja runkopalkkeissa.
 2. Irrota puskuri.
Poista puskurin yläpuolelta neljä ruuvia. Poista puskurin alapuolelta mallista riippi kaksi tai neljä ruuvia. Irrota vasemmasta ja oikeasta pyörien rungosta kaksi ylhäällä olevaa ruuvia. Irrota puskuri.
 3. Poista takalevyn päällä mahdollisesti olevat polystyreenielementit (3x).
Poista alkuperäiset teräslevyt polystyreenielementeistä takalevyn vasemmalla ja oikealla puolella.
 4. Irrota takimmainen pakoputken kiinnitystuki. Irrota muoviset tapit, jotka vastaavat vetokoukun reikiä "E" alustan palkkien alta.
Kiinnitä tavaratilan verhoilu.
 5. Poraa valmiit reiät "E" runkopalkkien läpi tavaratilaan asti \varnothing 10 mm terällä. Käytä varusteeseen kuuluvaa väliholkkia porausohjaimena.
Huomio: Tukilevyjen "4" oikean asennon varmistamiseksi poraa mahdollisimman suoraan.
 6. Aseta tukilevyt "4" ruuvien M8x100 avulla tavaratilaan porattujen reikien kohdalle.
Vasen sivukannatin kiinnitetään lämpösuojakilven ja runkopalkin väliin.
Aseta alapuolelta väliholkit "3" ja sivukannattimet "1" ja "2" runkopalkkeihin ja kiinnitä jousialuslevyjen ja vastaavien mutterien avulla.
 7. Kiinnitä pakoputken kannatin ruuvien M8x30, jousialuslevyn ja korialuslevyn avulla reikään "D".
 8. Kiinnitä sivutuot "1" ja "2", mukaan lukien tukilevyt "5" ja "6" sekä välilevyt "7" takapaneelin reikiin "C" pulteilla M10x40, mukaan lukien renkaat \varnothing 25x10,5x4mm, jousirenkaat ja mutterit.
 9. Kiinnitä reikään "G" yksi pultti M6x16, mukaan lukien jousi- ja tiivisterengas ja mutteri.
Kiinnitä reiän "H" mutteri takaisin paikalleen.
 10. Kiinnitä vetokoukku ruuvien M10x40, jousialuslevyjen ja mutterien M10 avulla sivukannattimiin reikiin "A".
 11. Poraa reiät "B" puskurin kannattimen läpi \varnothing 12 mm terällä. Kiinnitä ruuvien M12x40, korialuslevyjen 30x13x6, jousialuslevyjen ja mutterien M12 avulla.
 12. Tee puskuriin ulkonema kuvan osoittamalla tavalla.
Ota huomioon ero 3- ja 5-ovisten mallien ja vuosimallin välillä.
 13. Kiinnitä polystyreenielementit ja puskuri paikalleen.
 14. Kiinnitä kuulapää ruuvien M12x70, jousialuslevyjen ja mutterien avulla reikiin "F".
 15. Kiristä vetokoukun kaikki kiinnitykset momenttiavaimen avulla:

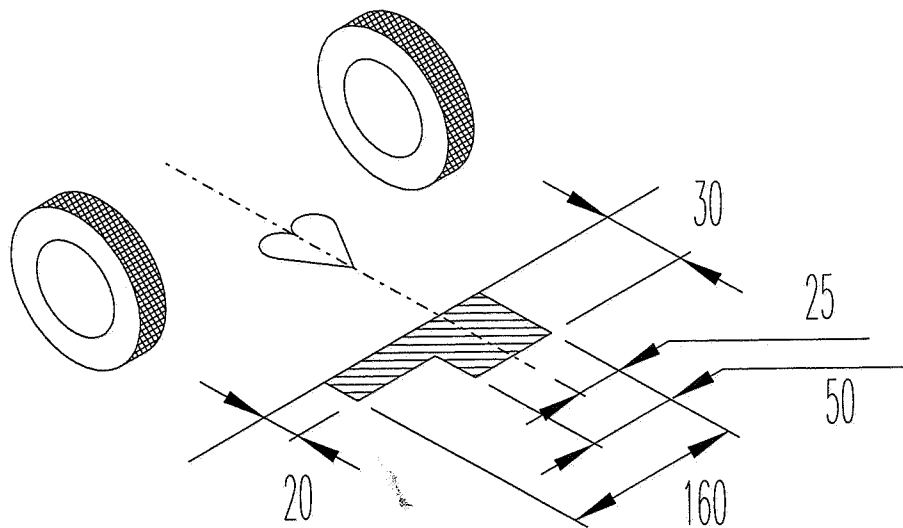
M6	-	9,5Nm
M8	-	23Nm
M10	-	46Nm
M12	-	79Nm
- Noin 1000 km:n ajon jälkeen ruuvit ja mutterit on kiristettävä.
16. Bosal ei ole vastuussa vahingoista, jotka ovat aiheutuneet käyttäjän virheestä tai tuotteen väärinkäytöstä (artikla 185 kohta 2 NBW).

FIAT PUNTO 031281

3-D & 5-D  09/1999 - 05/2003



3-D  06/2003>



5-D  06/2003>

