




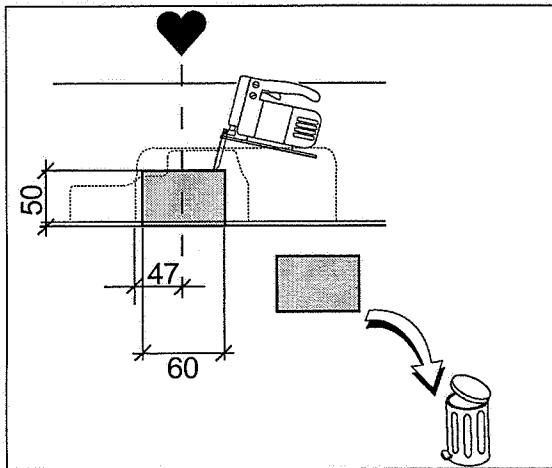


Montagehandleiding Fitting instruction Montageanleitung Description de montage Instrucciones de montaje Montagevejledning Monteringsveiledning Monteringshandledning Asennusohje	VOLVO S60 Saloon	 EC 94/20	 2210 kg	 1600 kg	 75 kg	D waarde value Wert valeur	<table border="1"> <tr> <td>NL</td> <td>D</td> <td>GB</td> <td>N</td> <td>SF</td> <td></td> </tr> <tr> <td>F</td> <td>E</td> <td>DK</td> <td>S</td> <td></td> <td></td> </tr> </table>	NL	D	GB	N	SF		F	E	DK	S		
	NL						D	GB	N	SF									
F	E	DK	S																
 2000 → TYPE: 027341	e4 00-1966	9,10 kN	(c) BOSAL 28-08-2003	Issue 01															



Raadpleeg uw dealer voor de max. massa die uw wagen mag trekken.

Die maximale Anhängelast ihres Fahrzeuges können Sie im Fahrzeugschein oder im Benutzerhandbuch nachlesen.

For the max. trailer weight of your car please refer to the owner's manual or your car homologation documents.

Pour connaître le poids maxi remorquable pour votre voiture consulter la notice d'utilisation de votre voiture ou la carte grise.

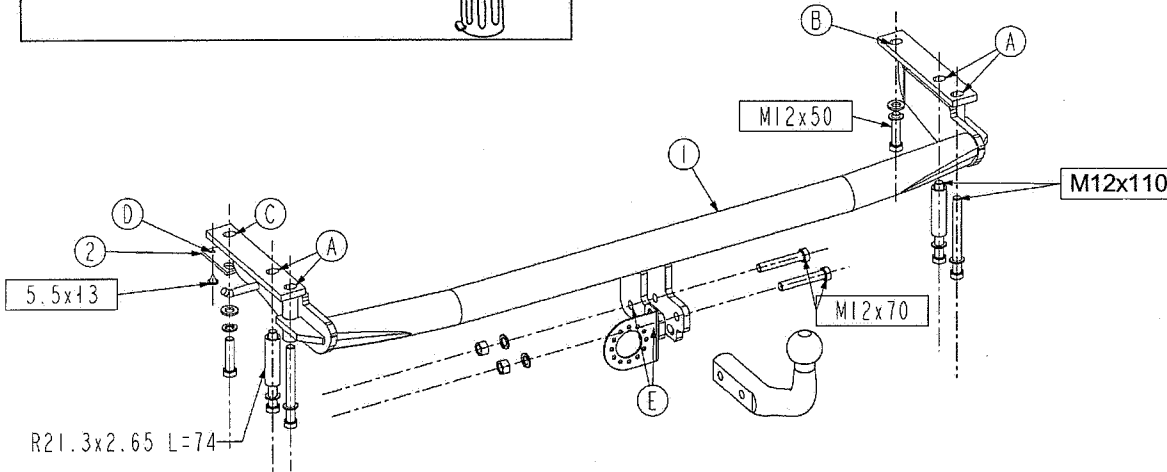
Consulte a su distribuidor sobre el peso máximo que puede remolcar su vehículo.

Deres forhandler vil kunne oplyse Dem om den højst tilladte vægt efter Deres køretøj.

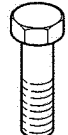
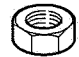



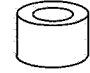

Ta kontakt med forhandleren angående den maksimale vekt som bilen kan trekke.

Se handboken eller registreringsbevis för max släpvagnsvikt för din bil.

Tarkista suurin sallittu vetopaino ajoneuvon ohjekirjasta tai rekisteriotteesta.



Meegeleverde onderdelen Mitgelieferte Befestigungsteile Provided parts Materiel de fixation joint Piezas incluidas	Medfølgende komponenter Vedlagt festemateriell Medföljande komponenter Mukana tulevat osat
--	---

- | | | | |
|---|--|---|--------------------|
|  | 4x M12 x 110
2x M12 x 70
2x M12 x 50 |  | 2x M12 |
|  | 8x M12 |  | 2x M12 |
|  | 1x 5.5 x 13 |  | 2x ø21.3x2.65 L=74 |
| | |  | 10x |

027341 MONTAGEHANDLEIDING

1. Meegeleverde onderdelen en bevestigingsmaterialen van de trekhaak verwijderen. Eventueel aanwezige kit ter plaatse van de bevestigingspunten verwijderen.
2. Demonteer aan de binnenzijde van de auto het achterbord en de binnenbekleding aan beide zijden.
3. Verwijder de accu.
4. Demonteer de bumper door aan de binnenzijde de bouten los te draaien en de popnagels los te boren.
5. Verwijder de linker- en rechtersteun aan de onderzijde van het chassis. Deze steunen komen te vervallen.
6. Monteer de onderhaak "1" t.p.v. de bestaande gaten "A" met 4 bouten M12x110, incl. afstandsbusjes $\varnothing 21.3 \times 2.65$ L=74 en veeringen. Handvast aandraaien. Monteer de onderhaak "1" t.p.v. het gat "B" m.b.v. een bout M12x50, incl. sluit- en veering.
7. Monteer t.p.v. gat "C" het contraplaatje "2", m.b.v. een bout M12x50, incl. sluit- en veering. Zet het hittedeksel vast t.p.v. gat "D" m.b.v. plaatschroef 5.5x13.
8. Zet de trekhaak vast. Hierbij de volgende aanhaalmomenten hanteren: M12-79Nm
Het is noodzakelijk om na ca. 1000 km gebruik de boutverbindingen na te trekken (volgens gegeven aanhaalmomenten).
9. Maak een uitsparing in de bumper volgens detail.
10. Monteer de bumper terug.
11. Herplaats alle onder punt 3 en 2 genoemde onderdelen.
12. Monteer de kogel, incl. stekkerdoosplaat, met 2 bouten M12x70, veeringen en moeren t.p.v. de gaten "E" (aanhaalmoment M12-79Nm).
13. Bosal kan niet aansprakelijk worden gesteld voor enig gebrek in het produkt zoals veroorzaakt door de schuld of door welk onoordeelkundig gebruik ook van de gebruiker of een persoon voor wie hij aansprakelijk is (art. 185, lid 2 N.B.W.).

027341 ANBAUANWEISUNG

1. Die Anhängervorrichtung auspacken und die Befestigungsteile auf Vollständigkeit überprüfen. Im Bereich der Befestigungspunkte den Unterbodenschutz entfernen.
2. Die Innenverkleidungen und das Abschlussblech vom Fahrzeuginneren aus entfernen.
3. Die Batterie demontieren.
4. Den Stoßfänger demontieren (Schrauben an der Innenseite lösen und Niete mit einem Bohrer lösen).
5. Die linke und rechte Stütze an der Unterseite des Chassis herausnehmen. Die Stützen werden nicht mehr benötigt.
6. Den Querträger "1" mit vier Schrauben M12x110, Distanzbuchsen $\varnothing 21.3 \times 2.65$ L=74 und Federringen an den vorhandenen Löchern "A" montieren. Handfest anziehen. Den Querträger "1" mit einer Schraube M12x50, Unterlegscheibe und Federring an Loch "B" montieren.
7. Die Gegenplatte "2" mit einer Schraube M12x50, Unterlegscheibe und Federring an Loch "C" montieren. Das Hitzeschild mit einer Blechschraube 5.5x13 an Loch "D" befestigen.
8. Die Anhängervorrichtung ausrichten und alle Schrauben mit folgenden Drehmomenten anziehen: M12-79Nm
Nach ca. 1000 km die Bolzenverbindungen, wie angegeben, nachziehen.
9. Einen Ausschnitt im Stoßfänger gemäß Detail vornehmen.
10. Den Stoßfänger wieder montieren.
11. Alle bei Punkt 3 und 2 entfernten Teile wieder montieren.
12. Die Kugel und Steckdosenhalterplatte mit zwei Schrauben M12x70, Federringen und Muttern an die Löcher "E" montieren (Drehmoment M12-79Nm).
13. Für einen Mangel am Produkt, der durch den Fahrzeughalter oder eine andere Person aufgrund unsachgemäßer Benutzung verursacht wurde, übernimmt Bosal keine Haftung. (art. 185 lid 2 N.B.W.)

027341 FITTING INSTRUCTIONS

1. Unpack the towing bracket and check its contents against the parts list. If necessary, remove the underseal from around the fitting points of the luggage compartment/frame members.
2. Dismount, on the inside of the car, the rear panel and the inside-lining on both sides.
3. Remove the battery.
4. Dismount the bumper by loosening the bolts on the inside and loosen the pop rivets with a drill.
5. Remove the left and right support on the lower-side of the chassis. The supports will no longer be used.
6. Mount the crossbar "1" at the existing holes "A" using 4 M12x110 bolts, distance tubes $\varnothing 21.3 \times 2.65$ L=74 and spring washers. Don't tighten fully. Mount the crossbar "1" at the hole "B", using one M12x50 bolt, plain washer and spring washer.
7. Mount backing plate "2" at the hole "C" using a M12x50 bolt, plain washer and spring washer. Fix the heatshield at the hole "D" using one sheet-metal screw 5.5x13.
8. Secure the towbar using a torque-wrench. Torque the bolts as follows: M12-79Nm
After about 1000 km use, re-tighten the bolts and nuts to the specified torque.
9. Make a recess in the bumper as shown in the detail.
10. Remount the bumper.
11. Replace all under point 3 and 2 removed parts.
12. Mount the ball and the socketplate at the holes "E" using 2 M12x70 bolts, spring washers and nuts (torque-wrench M12-79Nm).
13. Bosal cannot be held responsible for any defects in the product caused by fault or by any injudicious use whatever of the user or a person he is liable for. (sect. 185, art. 2 N.B.W.)

027341 DESCRIPTION DU MONTAGE

1. Séparer les différents éléments d'attelage. Enlever le mastic de protection autour des points de fixation.
2. Démontez à l'intérieur du coffre du véhicule le panneau arrière et le revêtement du véhicule des deux côtés.
3. Enlever la batterie.
4. Démontez le pare-chocs en dévissant les boulons de côté intérieur et enlever les rivets aveugles avec une perceuse électrique.
5. Enlever le support à gauche et à droite au dessous du châssis. Les supports ne seront pas réutilisés.
6. Monter, sans bloquer, la traverse "1" au niveau des trous existant "A" à l'aide des 4 boulons M12x110, d'entretoises $\varnothing 21.3 \times 2.65$ L=74 et des rondelles grower. Monter la traverse "1" au niveau des trous "B" à l'aide du boulon M12x50, de la rondelle plate et de la rondelle grower.
7. Monter la contre-plaque "2" au niveau du trou "C" à l'aide du boulon M12x50, de la rondelle plate et de la rondelle grower. Fixer l'écran thermique au niveau du trou "D" à l'aide de la vis à auto-taraudage 5.5x13.
8. Fixer l'attelage. Bloquer l'ensemble de la boulonnerie aux couples de serrage suivants: M12-79Nm
Il est conseillé de vérifier le serrage de toute la boulonnerie après 1000 Km de traction.
9. Faire une découpe dans le pare-chocs suivant le détail.
10. Rémonter le pare-chocs.
11. Remonter les pièces enlevées au point 3 et 2.
12. Monter la boule et la support de prise au niveau des trous "E" à l'aide des boulons M12x70, des rondelles grower et des écrous (couples de serrage: M12-79Nm)
13. Bosal décline toute responsabilité concernant des défauts éventuels de cet attelage qui seraient causés par une mauvaise utilisation. Seul l'utilisateur est responsable.

027341 INSTRUCCIONES DE MONTAJE

1. Sacar las piezas y el material de sujeción incluidos en el gancho de remolque. Si procede, retirar el pegamento existente en los puntos de sujeción.
2. Desmontar en la parte interior del vehículo el panel trasero y el tapizado interior a ambos lados.
3. Retirar la batería.
4. Desmontar el parachoques, soltando los tornillos de la parte interior y retirando los remaches usando un taladro.
5. Retirar el soporte izquierdo y derecho en la parte inferior del chasis. Estos soportes ya no se utilizarán.
6. Montar el enganche inferior "1" a la altura de los orificios existentes "A" usando 4 tornillos M12x110, anillos de distanciamiento $\varnothing 21,3 \times 2,65$ L=74 y arandelas elásticas. Apretar manualmente. Montar el enganche inferior "1" a la altura del orificio "B" usando un tornillo M12x50, anillos de cierre y arandelas elásticas.
7. Montar la contraplaca "2" a la altura del orificio "C" usando un tornillo M12x50, anillos de cierre y arandelas elásticas. Fijar la pantalla térmica a la altura del orificio "D" usando tornillos de chapa rosca 5,5x13.
8. Fijar el gancho de remolque. Atenerse aquí a los siguientes pares de apriete:
M12 -79Nm
Cada 1000 km de uso es necesario comprobar las conexiones del perno (según los pares de apriete dados).
9. Realizar una escotadura en el parachoques según el plano detallado.
10. Vuelva a montar el parachoques.
11. Volver a colocar todos los componentes nombrados bajo los puntos 3 y 2.
12. Montar la bola y la placa de enchufe a la altura de los orificios "E" usando 2 tornillos M12x70, arandelas elásticas y tuercas (momento de apriete M12-79Nm).
13. Bosal no asume responsabilidad de ningún tipo por defectos en el producto causados por o debidos a un uso imprudente, tanto por parte del usuario como de cualquier persona bajo su responsabilidad (art. 185, párrafo 2 N.B.W. (Código Civil Holandés)).

027341 MONTAGEVEJLEDNING

1. Fjern de dele og monteringsmaterialer, der sidder på trækrogeren. Eventuelt kit på fastgørelsespunkterne fjernes.
2. Afmonter bagvæggen og den indvendige beklædning på begge sider indvendig i bilen.
3. Tag batteriet ud.
4. Afmonter kofangeren ved at skru de to bolte af og bore hulnitterne løs på indersiden.
5. Fjern venstre og højre støtte på karosseriets underside. Disse støtter bliver overflødige.
6. Monter underkrogen "1" i de forborede huller "A" med 4 bolte M12x110, inkl. afstandsør $\varnothing 21,3 \times 2,65$ L=74 og fjederringe. Skru dem fast med hånden. Monter underkrogen "1" i hul "B" vha. en bolt M12x50, inkl. lukke- og fjederring.
7. Monter kontrapladen "2" i hul "C" vha. en bolt M12x50, inkl. lukke- og fjederring. Gør varmeskjoldet fast i hul "D" vha. pladeskrue 5,5x13.
8. Fastgør trækrogeren. Følgende momenter skal iagttages:
M12 -79Nm
Det er nødvendigt at efterspænde møtrikkerne efter ca. 1000 km.
9. Lav en udskæring i kofangeren som anvist i detailtegning.
10. Sæt kofangeren på igen.
11. Sæt alle de i punkt 3 og 2 nævnte dele på plads igen.
12. Monter kuglen, inkl. stikdåsepladen, med 2 bolte M12x70, fjederringe og møtrikker i hullerne "E" (tilspændingsmoment M12-79Nm).
13. Bosal kan ikke gøres ansvarlig for mangler ved produktet, der er opstået som følge af skyld eller ukyndig anvendelse af brugeren eller en person, som han er ansvarlig for (§ 185, stk. 2 N.B.W. (hollandsk privatret)).

027341 MONTERINGSVEILEDNING

1. Fjern vedlagte deler og festemateriell fra tilhengerfestet. Fjern eventuelt kitt som måtte befinne seg på festepunktene.
2. Demonter bakre panel inne i bilen og i tillegg beklædningen på begge sider.
3. Ta ut batteriet.
4. Demonter støtfangeren ved å skru løs skruene på innsiden og å bore opp popnaglène.
5. Fjern støttene på venstre og høyre side fra undersiden av understellet. Disse støttene skal ikke brukes på nytt.
6. Monter underdelen av tilhengerfestet "1" ved de allerede eksisterende hullene "A" ved hjelp av 4 skruer M12x110, inklusive avstandshylser $\varnothing 21,3 \times 2,65$ (L=74) og fjærskiver. Skru til for hånd. Monter underdelen av tilhengerfestet "1" ved hullet "B" ved hjelp av en skrue M12x50, inklusive skive og fjærskive.
7. Monter kontraplatten "2" ved hullet "C" ved hjelp av en skrue M12x50, inklusive skive og fjærskive. Fest varmeskjoldet ved hullet "D" ved hjelp av en plateskrue 5,5x13.
8. Fest tilhengerfestet. Bruk i den forbindelse følgende tilstrammingsmomenter:
M12 -79Nm
Det er nødvendig å etterstramme boltforbindelsene etter ca. 1000 km (i henhold til de oppgitte tilstrammingsmomentene).
9. Lag en utsparring i støtfangeren ifølge detaljtegningen.
10. Monter støtfangeren tilbake på plass.
11. Sett på plass igjen de delene som er nevnt under punkt 3 og 2.
12. Monter trekk-kulen, inklusive plate for stikk-kontakt, ved hjelp av 2 skruer M12x70, fjærskiver og mutre ved hullene "E" (tiltrekkingsmoment M12-79 Nm).
13. Bosal kan ikke stilles ansvarlig for noen mangel ved produktet som kan forårsakes av skjødesløs eller ukyndig bruk. Ansvar er brukerens eget (paragraf 185, ledd 2 i den nederlandske sivilrettslige lovboken).

027341 MONTERINGSINSTRUKTION

1. Packa upp monteringssetsen och kontrollera innehållet mot detaljbeskrivning. Om det behövs tag bort underredsmassa runt monteringspunkterna i bagageutrymmet och under bilen.
2. Demontera den bakre panelen och innerklädseln på båda sidor inuti bilen.
3. Avlägsna batteriet.
4. Demontera stötfångaren genom att skruva loss bultarna på insidan och borra loss popnitarna.
5. Avlägsna höger och vänster stöd från undersidan av chassit. De kommer inte att användas igen.
6. Montera den nedre balken "1" vid de befintliga hålen "A" med 4 bultar M12x110, inkl. distansbussningar $\varnothing 21,3 \times 2,65$ L=74 och fjäderbrickor. Skruva åt med handkraft.
Montera den nedre balken "1" vid hål "B" med hjälp av en bult M12x50, inkl. lås- och fjäderbricka.
7. Montera mothållsplattan "2" vid hål "C" med hjälp av en bult M12x50, inkl. lås- och fjäderbricka. Montera värmeskölden vid hål "D" med hjälp av plåtskruv 5,5x13.
8. Montera dragkroken. Spänn med momentnyckel enligt följande:
M12 -79Nm
Det är nödvändigt att dra åt bultarna igen efter ungefär 1000 km körning (enligt angivna momentangivelser).
9. Skär ut en del ur stötfångaren enligt detaljritningen.
10. Montera tillbaka stötfångaren.
11. Montera tillbaka alla delar som nämns under punkt 3 och 2.
12. Montera kulan, inkl. stickkontaktsplattan med 2 bultar M12x70, fjäderbrickor och muttrar vid hålen "E" (åtdragningsmoment M12- 79 Nm).
13. Bosal kan inte ställas till ansvar för fel på produkten som orsakats av användaren eller genom omdömeslöst bruk av produkten av användaren eller en person som han bär ansvar för (art. 185, paragraf 2 i den nederländska civilrättsbalken).

027341 ASENNUSOHJEET

1. Pura vetokoukkupakkaus ja tarkista listasta, että kaikki asennuksessa tarvittavat osat löytyvät. Jos tarpeellista poista alustansuojaus kiinnityskohdista.
2. Irrota auton sisältä takalevy ja sisäverhoilut molemmilta puoliilta.
3. Poista akku.
4. Irrota puskuri kiertämällä sisäpuolelta pultit irti ja poraamalla vetoniitit irti.
5. Poista vasen ja oikea tuki auton rungon alapuolelta. Näitä tukkia ei enää tarvita.
6. Asenna alakoukku "1" reikiin "A" neljällä pultilla M12x110, mukaan lukien välikeputket $\varnothing 21,3 \times 2,65$ L=74 ja jousirengaat. Kiristä käsin.
Asenna alakoukku "1" reikään "B" pultilla M12x50, mukaan lukien tiivistysrengas ja jousirengas.
7. Asenna reikään "C" vastaliuska "2" pultilla M12x50, mukaan lukien tiivistysrengas ja jousirengas. Kiinnitä lämpökilpi reikään "D" peltiruuvilla 5,5x13.
8. Kiristä seuraaviin momentteihin:
M12 -79Nm
Tuhannen kilometrin jälkeen kiristys tarkistettava.
9. Tee puskuriin ulkonema kuvan osoittamalla tavalla.
10. Kiinnitä puskuri taas paikoilleen.
11. Asenna takaisin paikoilleen kaikki kohdissa 3 ja 2 mainitut osat.
12. Kiinnitä kuulalaakeri, mukaan lukien pistorasialevy, kahdella pultilla M12x70, jousirengaalla ja mutterilla reikiin "E" (vääntömomentti M12-79 Nm).
13. Bosalia ei voida pitää vastuullisena aine- tai henkilövahingoista, jotka johtuvat väärästä asennuksesta tai väärästä käytöstä (artikla 185 kohta 2 NBW).