


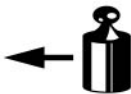

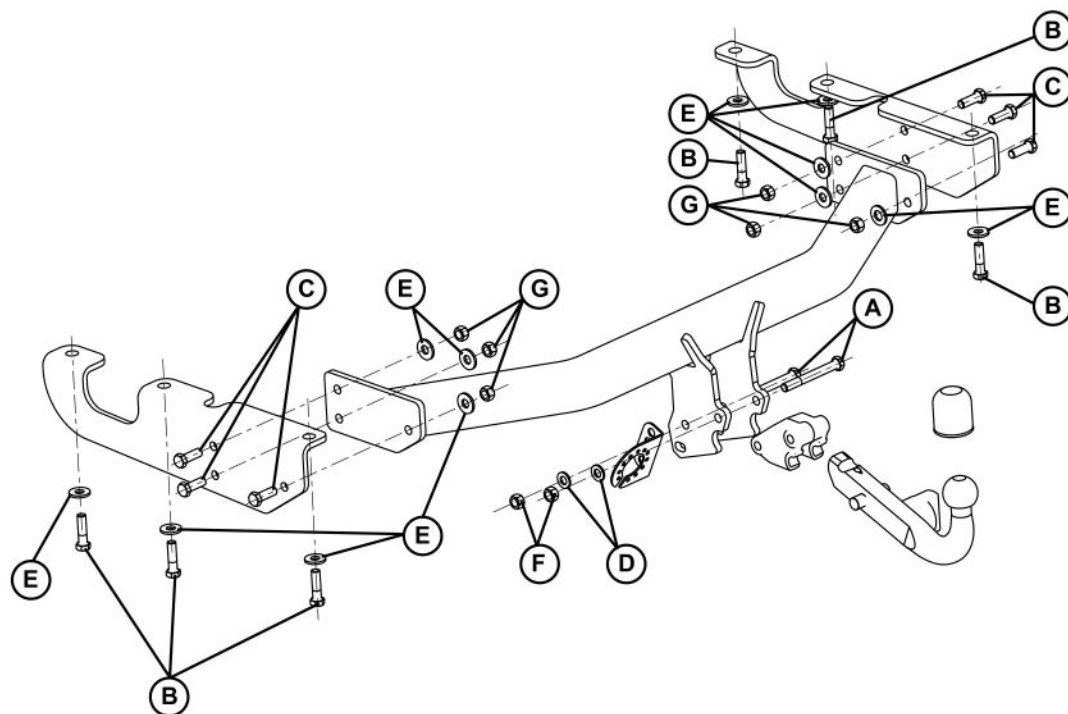


Montagehandleiding Fitting instruction Montageanleitung Description de montage Instrucciones de montaje Montagevejledning Monteringsveiledning Monteringshandledning Asennusohje Istruzioni di montaggio Návod k montáži	JEEP Grand Cherokee  03/1999 →	 EC 94/20	 2500 kg	 3500 kg	 140 kg	D waarde value Wert valeur 14,31kN	<table border="1"> <tr> <td>NL</td><td>D</td><td>GB</td><td>N</td><td>SF</td><td>I</td> </tr> <tr> <td>F</td><td>E</td><td>DK</td><td>S</td><td>CS</td><td></td> </tr> </table>	NL	D	GB	N	SF	I	F	E	DK	S	CS	
	NL	D	GB	N	SF	I													
F	E	DK	S	CS															
TYPE : 026033	e4 00- 2132	2500 kg	3500 kg	140 kg	14,31kN	(c) BOSAL 02/11/2009 Issue 01													



Raadpleeg uw dealer voor de max. massa die uw wagen mag trekken.

Die maximale Anhängelast ihres Fahrzeuges können Sie im Fahrzeugschein oder im Benutzerhandbuch nachlesen.

For the max. trailer weight of your car please refer to the owner's manual or your car homologation documents.

Pour connaître le poids maxi remorquable pour votre voiture consulter la notice d'utilisation de votre voiture ou la carte grise.

Consulte a su distribuidor sobre el peso máximo que puede remolcar su vehículo.

Deres forhandler vil kunne oplyse Dem om den højst tilladte vægt efter Deres køretøj.

Ta kontakt med forhandleren angående den maksimale vekt som bilen kan trekke.

Se handboken eller registreringsbevis för max släpvningsvikt för din bil.

Tarkista suurin sallittu vetopaino ajoneuvon ohjekirjasta tai rekisteriotteesta.

Per conoscere il peso massimo rimorchiabile dalla propria autovettura, fare riferimento al manuale d'istruzione od ai documenti di omologazione della vettura stessa.

Maximální přípustná hmotnost přívěsu pro Vaše vozidlo je uvedena v technickém průkazu, nebo v uživatelské příručce.

Meegeleverde onderdelen	Piezas incluidas	Mukana tulevat osat
Mitgelieferte Befestigungsteile	Medfølgende komponenter	Componenti forniti a corredo
Provided parts	Vedlagt festemateriell	Dodané upevňovací díly
Materiel de fixation joint	Medföljande komponenter	



2 x HM 12 x 105 (A)
6 x HM 12 x 45 (B)
6 x HM 12 x 35 (C)



2 x Hewistop M12 (F)
6 x HM 12 (G)



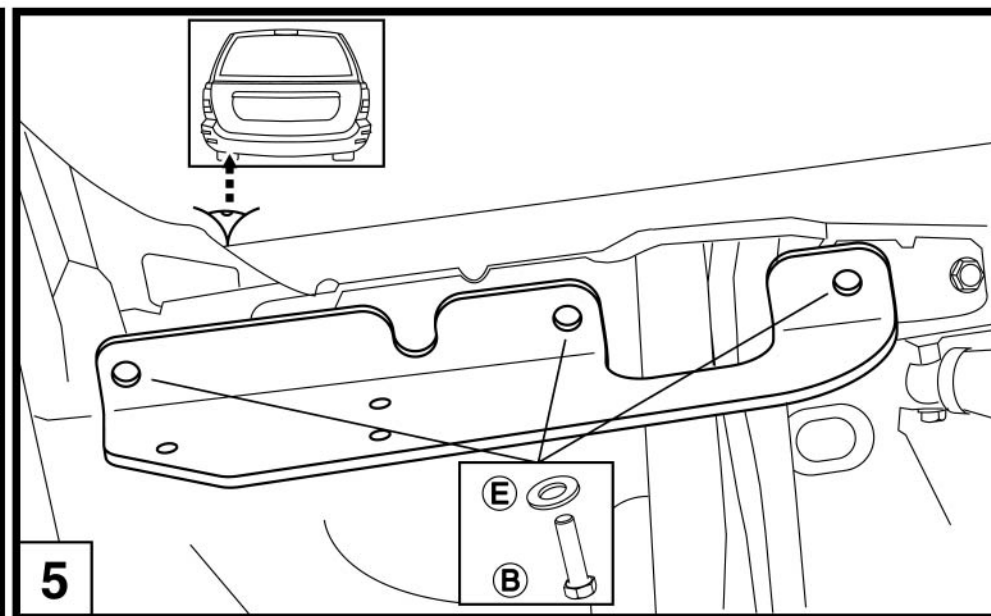
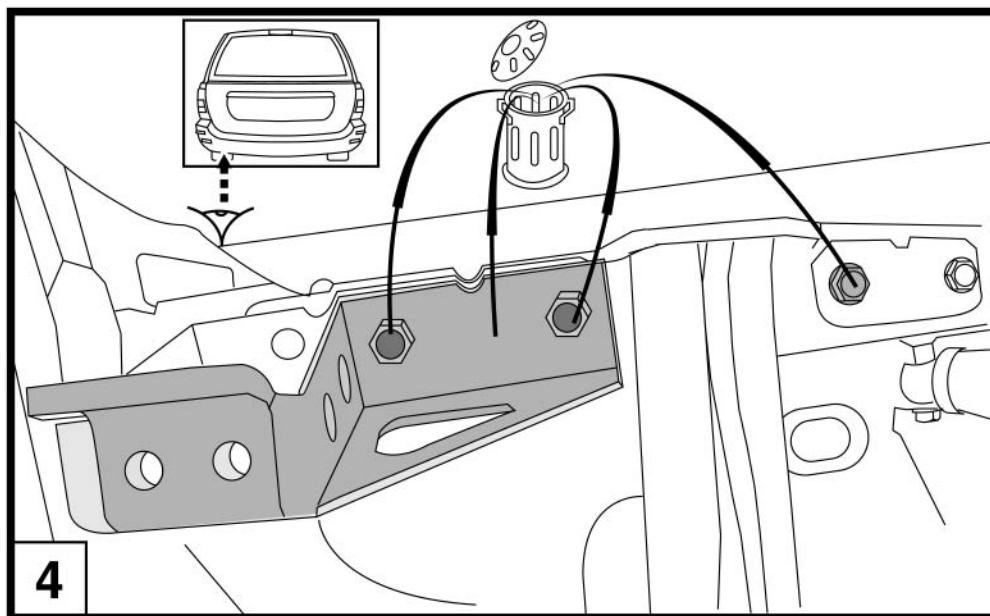
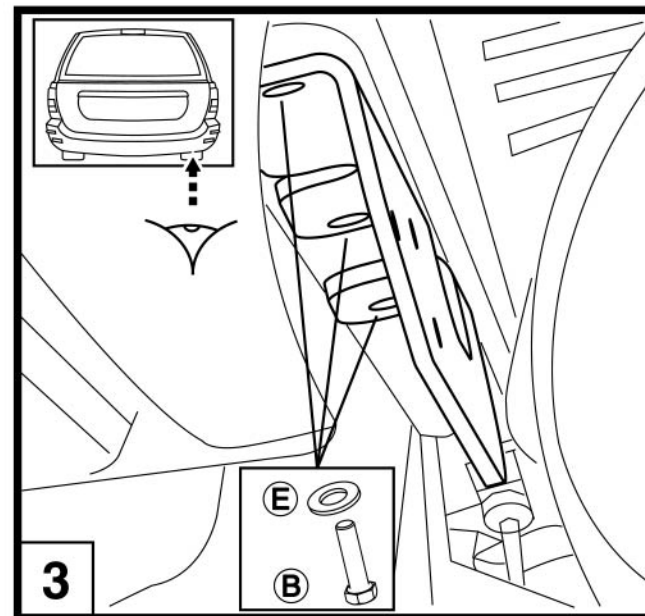
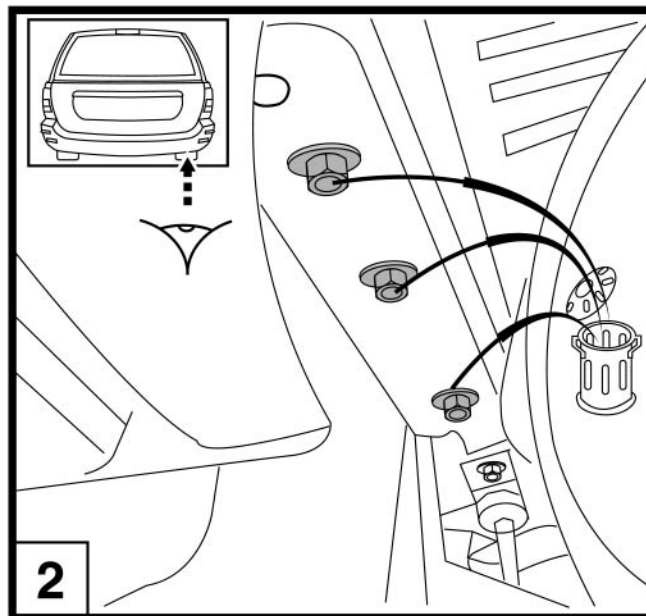
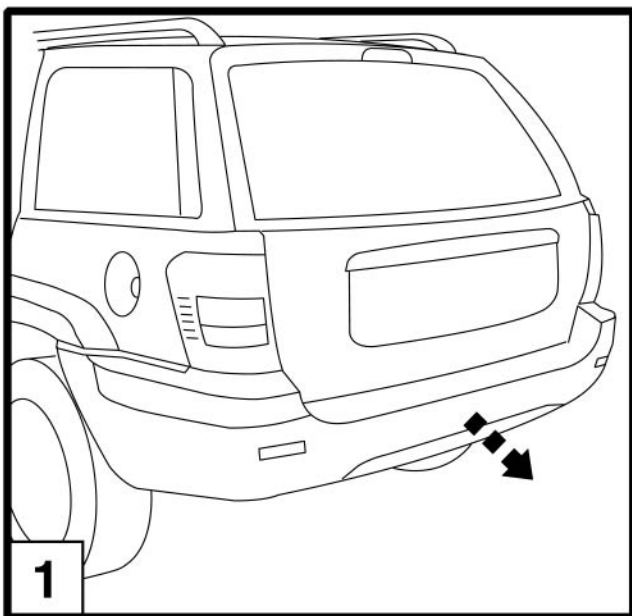
2 x Z12 (D)
12 x CL 12 (E)

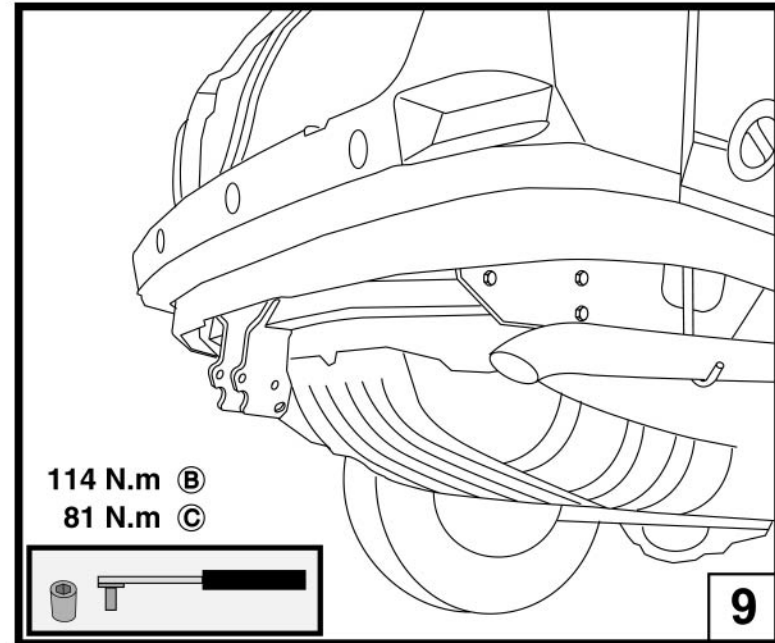
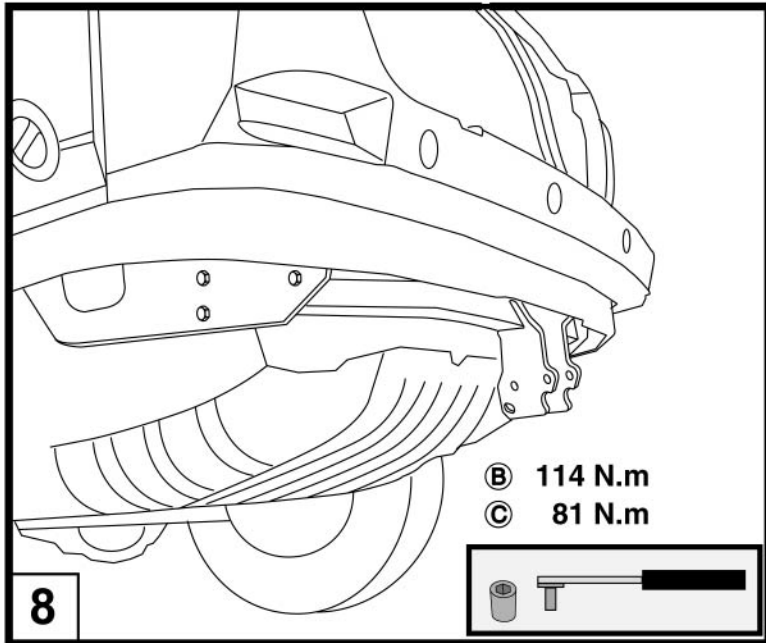
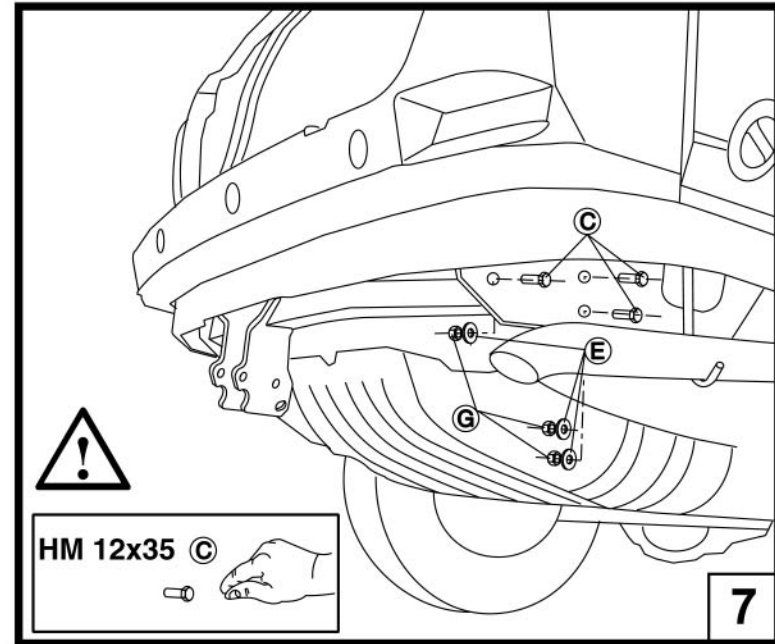
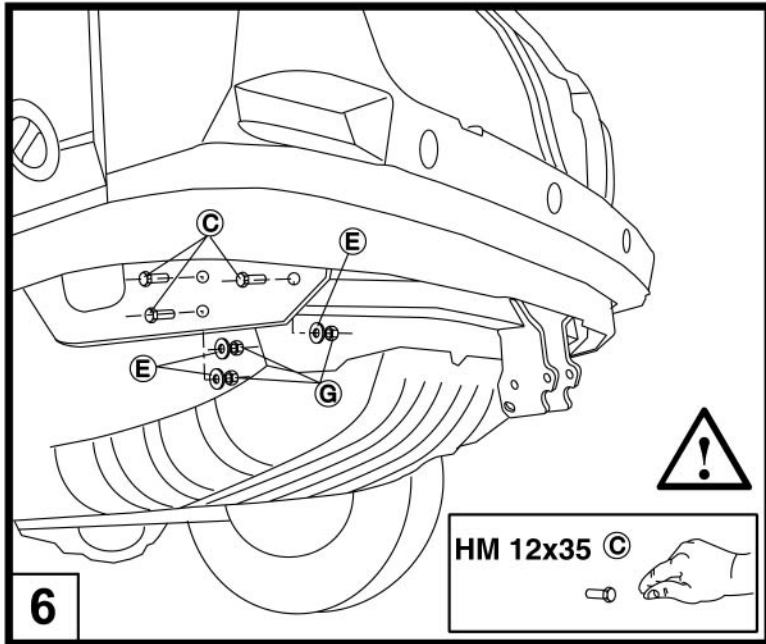
1x

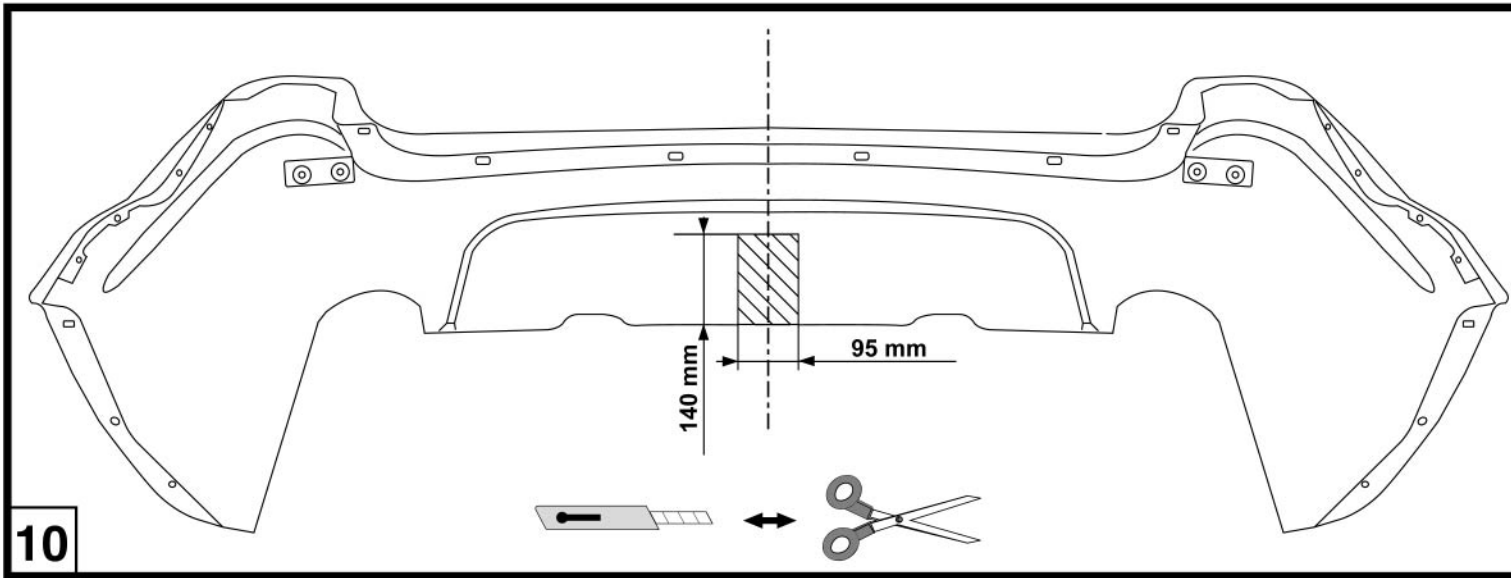


bosal

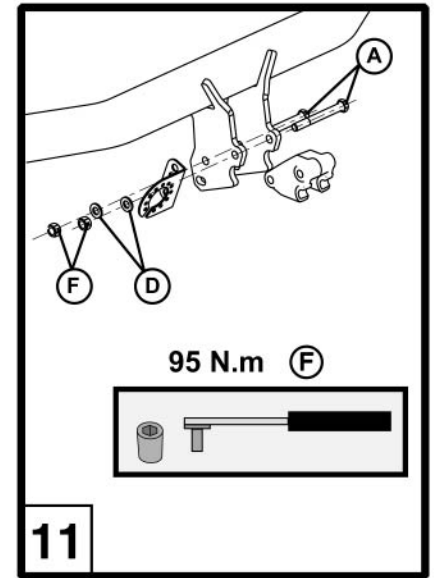
TYPE : 026033 1/4



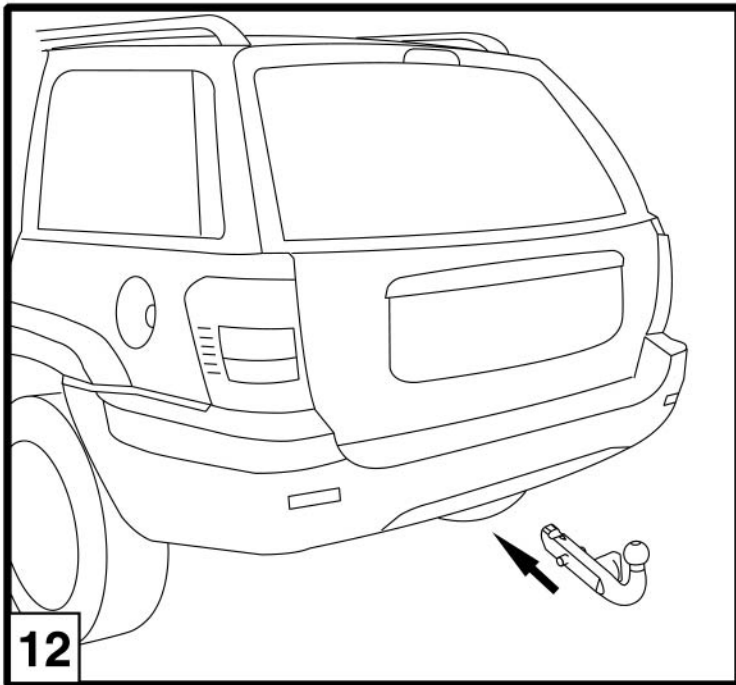




10



11



12

<p>0 Km</p>	<p>1000 Km</p>	<p>HM12 CL 8.8 : 81 N.m (C)</p> <p>HM12 CL 10.9 : 114 N.m (B)</p> <p>Hewistop M12 : 95 N.m (F)</p>
-------------	----------------	--
