

Montagehandleiding Fitting instruction Anbauanweisung Description de montage Instrucciones de montaje Montagevejledning Monteringsveiledning Monteringshandleiding Asennusohje	NISSAN Primera Estate 1998 - TYPE:024231	Typegoedkeuringsnr. Prüfungsnr. Approval number Numéro d'homologation Homologación de tipo nº Nr. typegodkendelse Typegodkjennelsesnummer Typgodkännandennummer Hyväksyntänumero e4*94/20*1270*00	Max. toegestaan voertuiggewicht Zul. Kfz.-Gesamtgewicht Max. permissible weight towing vehicle Poids max. autorisé du véhicule Peso máximo admisible del vehículo Højst tilladte køretøjsvægt Maks. tillatt kjøretøyvekt Max. tillåten dragvikt Ajoneuvon suurin sallittu vetopaino 1900 kg	Max. massa a.h.w. Max. Anhängelast Max. trailer weight Poids tractable maxi Peso máximo de arrastre Maksimal pähangsvægt Maks. masse tilhængsvekt Max. släpvagnsvikt Suurin sallittu traileripaino 1700 kg	Max. verticale last Max. Stützlast Max. nose weight charge verticale maxi Carga vertical máxima Maksimal lodret last Maks. vertikal last Max. kultryk Suurin sallittu aisapaino 75 kg	D waarde D Wert D value valeur de D Valor D D-værdi D-verdi D-värde D arvo 8,8 kN	<table border="1"> <tr> <td>NL</td> <td>D</td> <td>GB</td> <td>N</td> <td>SF</td> </tr> <tr> <td>F</td> <td>E</td> <td>DK</td> <td>S</td> <td></td> </tr> </table>	NL	D	GB	N	SF	F	E	DK	S	
							NL	D	GB	N	SF						
F	E	DK	S														
(c) BOSAL26-07-2001																	

Raadpleeg uw dealer voor de max. massa die uw wagen mag trekken.

Die maximale Anhängelast ihres Fahrzeuges können Sie im Fahrzeugschein oder im Benutzerhandbuch nachlesen.

For the max. trailer weight of your car please refer to the owner's manual or your car homologation documents.

Pour connaître le poids maxi remorquable pour votre voiture consulter la notice d'utilisation de votre voiture ou la carte grise.

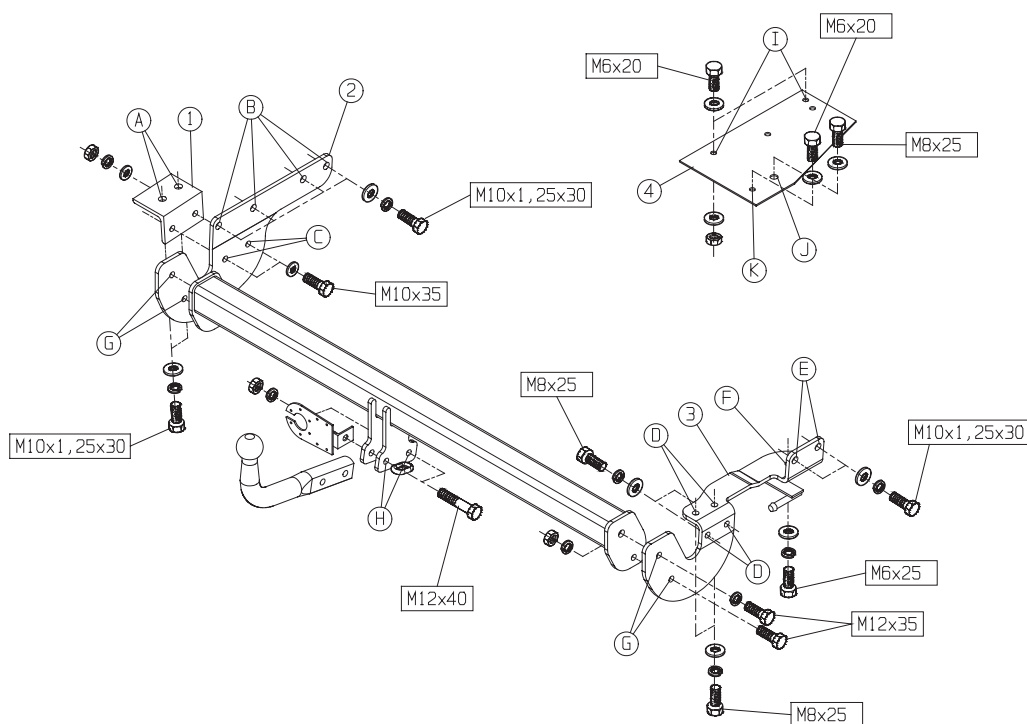
Consulte a su distribuidor sobre el peso máximo que puede remolcar su vehículo.

Deres forhandler vil kunne oplyse Dem om den højst tilladte vægt efter Deres køretøj.

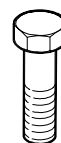
Ta kontakt med forhandleren angående den maksimale vekt som bilen kan trekke.

Se handboken eller registreringsbevis för max släpvagnsvikt för din bil.

Tarkista suurin sallittu vetopaino ajoneuvon ohjekirjasta tai rekisteriotteesta.



Meegeleverde onderdelen	Medfølgende komponenter
Mitgelieferte Befestigungsteile	Vedlagt festemateriell
Provided parts	Medföljande komponenter
Materiel de fixation joint	Mukana tulevat osat
Piezas incluidas	



- 3x M 6x20
- 1x M 6x25
- 4x M 8x25
- 8x M10x1,25x30
- 2x M10x35
- 4x M12x35
- 2x M12x70



- 2x M10
- 4x M12
- 2x M 6



- 4x M10



- 1x M 6
- 4x M 8
- 10x M10
- 6x M12



- 6x M 6
- 5x M 8
- 8x M10

024231 MONTAGEHANDLEIDING

1. Meegeleverde onderdelen en bevestigingsmaterialen van de trekhaak verwijderen. Eventueel aanwezige kit ter plaatse van de bevestigingspunten verwijderen.
2. Demonteer de bumper. Demonteer de 3 uitlaatophangrubbers van de demper. Verwijder de rechts achtergelegen uitlaathangbeugel. Deze dient men niet meer te gebruiken. Demonteer het zwarte afdekschild. Deze bevindt zich aan de rechterzijde van de demper en is bevestigd met 2 bouten. Verwijder aan de linkerkant het sleepoog. Deze dient men niet meer te gebruiken.
3. Monteer t.p.v. gaten "A" hoekzijzer "1" m.b.v. 2 bouten M10x1,25x30 incl. veerringen en carrosserieringen.
4. Monteer t.p.v. gaten "B" steun "2" m.b.v. 4 bouten M10x1,25x30 incl. veerringen en carrosserieringen. Monteer t.p.v. gaten "C" 2 bouten M10x35 incl. sluitringen, veerringen en moeren.
5. Monteer t.p.v. gaten "D" steun "3" m.b.v. 4 bouten M8x25 incl. veerringen en carrosserieringen. Monteer t.p.v. gaten "E" 2 bouten M10x1,25x30 incl. veerringen en carrosserieringen. Monteer t.p.v. gat "F" 1 bout M6x25 incl. veerring en carrosseriering.
6. Monteer t.p.v. gaten "G" de dwarsbalk m.b.v. 4 bouten M12x35 incl. veerringen en moeren.
7. Zet de trekhaak vast. Hierbij de volgende aanhaalmomenten hanteren:

M 6	-	9,5Nm
M 8	-	23 Nm
M10	-	46 Nm
M10x1,25	-	49 Nm
8. Monteer het zwarte afdekschild en de 3 uitlaatophangrubbers terug.
9. Knip de gearceerde gebieden uit van de bumpersjablonen 1,2,3. Plaats deze sjablonen op de buitenzijde van de bumper en teken het uit te zagen gebied af op de bumper. Zaag deze gebieden uit de bumper.
10. Monteer de bumper terug.
11. Monteer t.p.v. gaten "H" de kogel en de stekkerdoosplaat m.b.v. 2 bouten M12x70 incl. veerringen en moeren.
12. Verwijder uit de laadruimte terhoogte van het reservewiel het midden-en het linkerpaneel. Verwijder de middelste afdekplaat. Verwijder aan de linkerkant de schuimplastic afdekkap en demonteer de daaronder gelegen schuimplastic steun en metalen beugel.
13. Plaats binnenplaat "4" in de laadruimte met de gaten "K" en "J" overeenkomstig met de gaten van de gedemonteerde metalen beugel. Prik met behulp van een schroevendraaier aan de onderzijde ter hoogte van de gaten "I" door het chassis.
14. Monteer t.p.v. gaten "I" binnenplaat "4" m.b.v. 2 bouten M6x20 incl. carrosserieringen en moeren. Monteer t.p.v. gaten "K" en "J" de metalen beugel terug m.b.v. 1 bout M6x20 en 1 bout M8x25 incl. carrosserieringen.
15. Zet het geheel vast. Hierbij de volgende aanhaalmomenten hanteren:

M 6	-	9,5Nm
M 8	-	23 Nm
M12	-	79 Nm
16. Herplaats de schuimplastic steun, -afdekkap en panelen.
17. Het is noodzakelijk om na ca. 1000 km gebruik de boutverbindingen na te trekken (volgens gegeven aanhaalmomenten).
18. Bosal kan niet aansprakelijk worden gesteld voor enig gebrek in het produkt zoals veroorzaakt door de schuld of door welk onoordeelkundig gebruik ook van de gebruiker of een persoon voor wie hij aansprakelijk is (art. 185, lid 2 N.B.W.).

024231 ANBAUANWEISUNG

1. Die Anhängervorrichtung auspacken und die Befestigungsteile auf Vollständigkeit überprüfen. Im Bereich der Befestigungspunkte den Unterbodenschutz entfernen.
2. Den Stoßfänger demontieren. Die drei Aufhänggummis des Schalldämpfers demontieren. Den Aufhängebügel an der rechten Seite des Auspuffs entfernen. Diese wird nicht mehr benötigt. Das schwarze Abdeckschild demontieren. Dieses befindet sich an der rechten Seite des Schalldämpfers und ist mit zwei Schrauben befestigt. An der linken Seite die Abschleppöse entfernen. Diese wird nicht mehr benötigt.
3. Das Winkeleisen "1" mit zwei Schrauben M10x1,25x30, Federringen und Karosseriescheiben an die Löcher "A" montieren.
4. Die Stütze "2" mit vier Schrauben M10x1,25x30, Federringen und Karosseriescheiben an die Löcher "B" montieren. An die Löcher "C" mit zwei Schrauben M10x35, Unterlegscheiben, Federringen und Muttern montieren.
5. Die Stütze "3" mit vier Schrauben M8x25, Federringen und Karosseriescheiben an die Löcher "D" montieren. An die Löcher "E" mit zwei Schrauben M10x1,25x30, Federringen und Karosseriescheiben montieren. Am Loch "F" mit einer Schraube M6x25, Federringen und Karosseriescheiben montieren.
6. Den Querträger mit vier Schrauben M12x35, Federringen und Muttern an die Löcher "G" montieren.
7. Die Anhängervorrichtung ausrichten und alle Schrauben mit folgenden Drehmomenten anziehen:

M 6	-	9,5Nm
M 8	-	23 Nm
M10	-	46 Nm
M10x1,25	-	49 Nm
8. Das schwarze Abdeckschild und die drei Aufhänggummis des Auspuffs wieder anbringen.
9. Die schraffierten Teile der Stoßfängerschablone 1,2 und 3 ausschneiden. Die Schablone auf die Außenseite des Stoßfängers legen. Die Teile, die gesägt werden, auf den Stoßfänger anzeichnen. Die angezeichneten Teile aus den Stoßfänger sägen.
10. Den Stoßfänger wieder anbringen.
11. Die Kugel und die Steckdosenhalteplatte mit zwei Schrauben M12x70, Federringen und Muttern an die Löcher "H" montieren.
12. Die mittleren und linken Platten an der Position des Reserverads aus dem Laderaum entfernen. Die zentrale Abdeckplatte entfernen. An der linken Seite die Schaumstoffabdeckplatte entfernen und die Schaumstoffstütze und den metallischen Bügel demontieren.
13. Die Innenplatte "4" in den Laderaum legen mit den Löcher "K" und "J" übereinstimmend mit den Löchern des metallischen Bügels. In der Position von den Löchern "I" (an der Unterseite) durch das Chassis mit einem Schraubenzieher durchstechen.
14. Die Innenplatte "4" mit zwei Schrauben M6x20, Karosseriescheiben und Muttern montieren. Den metallischen Bügel mit einer Schraube M6x20 und einer Schraube M8x25 und Karosseriescheiben an die Löcher "K" und "J" wieder anbringen.
15. Die Anhängervorrichtung ausrichten und alle Schrauben mit folgenden Drehmomenten anziehen:

M 6	-	9,5Nm
M 8	-	23 Nm
M12	-	79 Nm
16. Die Schaumstoffstütze, die Schaumstoffabdeckplatte und die Platten wieder anbringen.
17. Nach ca. 1000 km die Bolzenverbindungen, wie angegeben, nachziehen.
18. Für einen Mangel am Produkt, der durch den Fahrzeughalter oder eine andere Person aufgrund unsachgemäßer Benutzung verursacht wurde, übernimmt Bosal keine Haftung. (art. 185 lid 2 N.B.W.)

024231 FITTING INSTRUCTIONS

1. Unpack the towing bracket and check its contents against the parts list. If necessary, remove the underseal from around the fitting points of the luggage compartment/frame members.
2. Dismount the bumper. Dismount also the 3 rubber stops from shock absorber area. Remove the right exhaust suspension clamp. These will not be used anymore. Dismount the black cover shield. This you will find on the RH side of the damper fixed with 2 bolts. Remove on the LH side the towing rings. These will not be used anymore.
3. Mount at the holes "A" the angle iron "1" using 2 bolts M10x1,25x30, spring washers en large washers.
4. Mount at the holes "B" support "2" using 4 bolts M10x1,25x30, spring washers en large washers.
Mount at the holes "C" using 2 bolts M10x35 plain washers, spring washers and nuts.
5. Mount at the holes "D" support "3" using 4 bolts M8x25 spring washers and large washers. Mount at the holes "E" 2 bolts M10x1,25x30, spring washers and large washers. Mount at the hole "F" 1 bolt M6x25 including spring washers and large washers.
6. Mount at the holes "G" the crossbar using 4 bolts M12x35 including spring washers and nuts.
7. Secure the towbar using a torque-wrench. Torque the bolts as follows:

M 6	-	9,5Nm
M 8	-	23 Nm
M10	-	46 Nm
M10x1,25	-	49 Nm
8. Remount the black cover shield and the 3 rubber stops (suspension).
9. Cut off the marked parts of the bumper templates 1,2,3. Place these templates at the outside of the bumper. First trace out the parts you will saw. After that saw these parts of the bumper.
10. Remount the bumper.
11. Mount to the holes "H" the ball and the socket plate using 2 bolts M12x70, spring washers and nuts.
12. Remove from the trunk in the position of the spare wheel, the middle- and the left-panel. Remove the middle coverplate. Remove on the LH side the plastic foam coverplate and dismount the plastic foam support and metal clamp.
13. Place plate "4" in the trunk with the holes "K" and "J" corresponding to the holes of the metal clamps. Stick, using screwdriver on the lower side in the position of holes "I" through the chassis.
14. Mount at the holes "I" plate "4" using 2 bolts M6x20, large washers and nuts. Mount at the holes "K" and "J" the metal clamps back using 1 bolt M6x20 and 1 bolt M8x25 incl. large washers.
15. Secure the towbar using a torque-wrench. Torque the bolts as follows:

M 6	-	9,5Nm
M 8	-	23 Nm
M12	-	79 Nm
16. Replace the plastic support, -coverplate and panel.
17. After about 1000 km use, re-tighten the bolts and nuts to the specified torque.
18. Bosal cannot be held responsible for any defects in the product caused by fault or by any injudicious use whatever of the user or a person he is liable for. (sect. 185, art. 2 N.B.W.)

024231 DESCRIPTION DU MONTAGE

1. Séparer les différents éléments d'attelage. Enlever le mastic de protection autour des points de fixation.
2. Démontez le pare-chocs. Démontez les 3 caoutchoucs d'échappement du silencieux. Enlever le support de suspension d'échappement à droite (arrière). Il ne sera pas remonté. Démontez l'écran à recouvrir noir. Il se trouve au côté droit du silencieux et il est monté avec 2 boulons. Enlever l'anneau de remorquage au côté gauche. Il ne sera pas remonté.
3. Monter l'équerre "1" au niveau des trous "A" à l'aide des 2 boulons M10x1,25x30, des rondelles grower et des rondelles de carrosserie.
4. Monter le support "2" au niveau des trous "B" à l'aide des 4 boulons M10x1,25x30, des rondelles grower et des rondelles de carrosserie. Monter 2 boulons M10x35, les rondelles plates, les rondelles grower et les écrous au niveau des trous "C".
5. Monter le support "3" au niveau des trous "D" à l'aide des 4 boulons M8x25, des rondelles grower et des rondelles de carrosserie. Monter 2 boulons M10x1,25x30, les rondelles grower et les rondelles de carrosserie au niveau des trous "E". Monter 1 boulon M6x25, une rondelle grower et une rondelle de carrosserie au niveau du trou "F".
6. Monter la traverse au niveau des trous "G" à l'aide des 4 boulons M12x35, des rondelles grower et des écrous.
7. Fixer l'attelage. Bloquer l'ensemble de la boulonnerie aux couples de serrage suivants:

M 6	-	9,5Nm
M 8	-	23 Nm
M10	-	46 Nm
M10x1,25	-	49 Nm
8. Remonter l'écran à recouvrir noir et les 3 caoutchoucs d'échappement.
9. Couper les parties hachurées des gabarits du pare-chocs 1,2 et 3. Mettre les gabarits sur l'extérieur du pare-chocs et marquer la partie que vous devrez scier.
Scier les parties.
10. Remonter le pare-chocs.
11. Monter la boule et le support de prise au niveau des trous "H" à l'aide des 2 boulons M12x70, des rondelles grower et des écrous.
12. Enlever dans le coffre au niveau de la roue de secours, le panneau central et le panneau gauche. Enlever la plaque à recouvrir centrale. Enlever à gauche la plaque à recouvrir de mousse de plastique et démonter là-dessous le support de mousse de plastique et le support métallique.
13. Mettre la plaque intérieur "4" dans le coffre avec les trous "K" et "J" correspondant aux trous du support métallique démonté. Piquer à l'aide d'un tournevis au dessous au niveau des trous "I" à travers le châssis.
14. Monter la plaque "4" au niveau des trous "I" à l'aide des 2 boulons M6x20, des rondelles de carrosserie et des écrous. Remonter le support métallique au niveau des trous "K" et "J" à l'aide d'un boulon M6x20 et d'un boulon M8x25 et des rondelles de carrosserie.
15. Fixer l'attelage. Bloquer l'ensemble de la boulonnerie aux couples de serrage suivants:

M 6	-	9,5Nm
M 8	-	23 Nm
M12	-	79 Nm
16. Remettre le support de mousse de plastique, la plaque à recouvrir de mousse de plastique et les panneaux.
17. Il est conseillé de vérifier le serrage de toute la boulonnerie après 1000 Km de traction.
18. Bosal décline toute responsabilité concernant des défauts éventuels de cet attelage qui seraient causés par une mauvaise utilisation. Seul l'utilisateur est responsable (art 185 lid 2 NBW).

024231 INSTRUCCIONES DE MONTAJE

1. Sacar las piezas y el material de sujeción incluidos en el gancho de remolque. Si procede, retirar el pegamento existente en los puntos de sujeción.
2. Desmontar el parachoques. Desmontar las 3 gomas de suspensión del silencioso. Retirar la abrazadera de suspensión del tubo de escape que se encuentra en la parte trasera derecha. Ya no debe utilizarse. Desmontar la placa de recubrimiento negra que se encuentra a la derecha del silencioso y está fijada por medio de 2 pernos. Retirar la argolla de remolque a la izquierda. Ésta ya no debe utilizarse.
3. Montar el angular "1" en los orificios "A" por medio de 2 pernos M10x1,25x30, con inclusión de aros elásticos y anillos de carrocería.
4. Montar el soporte "2" en los orificios "B" por medio de 4 pernos M10x1,25x30, con inclusión de aros elásticos y anillos de carrocería. Montar 2 pernos M10x35, con inclusión de arandelas, aros elásticos y tuercas, en los orificios "C".
5. Montar el soporte "3" en los orificios "D" por medio de 4 pernos M8x25, con inclusión de aros elásticos y anillos de carrocería. Montar 2 pernos M10x1,25x30 con inclusión de aros elásticos y anillos de carrocería en los orificios "E". Montar 1 perno M6x25, con inclusión de aro elástico y anillo de carrocería, en el orificio "F".
6. Montar la traviesa en los orificios "G" por medio de 4 pernos M12x35, con inclusión de aros elásticos y tuercas.
7. Fijar el gancho de remolque. Atenerse aquí a los siguientes pares de apriete:

M 6	-	9,5Nm
M 8	-	23 Nm
M10	-	46 Nm
M10x1,25	-	49 Nm
8. Montar de nuevo la placa de recubrimiento negra y las 3 gomas de suspensión del tubo de escape.
9. Cortar las partes sombreadas de las plantillas de parachoques 1, 2, 3. Colocar estas plantillas en la parte exterior del parachoques y trazar en el parachoques las partes a serrar. Serrar estas partes del parachoques.
10. Montar de nuevo el parachoques.
11. Montar la bola y la placa del enchufe en los orificios "H" por medio de 2 pernos M12x70, con inclusión de aros elásticos y tuercas.
12. Retirar el panel central y el panel izquierdo del espacio para la carga a la altura de la rueda de repuesto. Retirar la chapa de recubrimiento central. Retirar a la izquierda la cubierta de espuma de plástico y desmontar el soporte de espuma de plástico y la abrazadera metálica que se encuentran debajo de la cubierta.
13. Colocar la chapa interior "4" en el espacio para la carga coincidiendo los orificios "K" y "J" con los orificios de la abrazadera metálica desmontada. Perforar el chasis en la parte inferior, a la altura de los orificios "I", con la ayuda de un destornillador.
14. Montar la chapa interior "4" en los orificios "I" por medio de 2 pernos M6x20, con inclusión de anillos de carrocería y tuercas. Montar de nuevo la abrazadera metálica en los orificios "K" y "J" por medio de 1 perno M6x20 y 1 perno M8x25, con inclusión de anillos de carrocería.
15. Fijar el gancho de remolque. Atenerse aquí a los siguientes pares de apriete:

M 6	-	9,5Nm
M 8	-	23 Nm
M12	-	79 Nm
16. Volver a colocar el soporte y la cubierta de espuma de plástico y los paneles.
17. Cada 1000 km de uso es necesario comprobar las conexiones del perno (según los pares de apriete dados).
18. Bosal no asume responsabilidad de ningún tipo por defectos en el producto causados por o debidos a un uso imprudente, tanto por parte del usuario como de cualquier persona bajo su responsabilidad (art. 185, párrafo 2 N.B.W. (Código Civil Holandés)).

024231 MONTAGEVEJLEDNING

1. Fjern de dele og monteringsmaterialer der sidder på trækkrøgen. Eventuelt kit på fastgørelsespunkterne fjernes.
2. Demontér stødfangeren. Demontér udstødningrørets 3 gummiophængninger fra lyddæmperen. Fjern udstødningrørets højre bageste monteringsbøjle. Bøjlen skal ikke bruges mere. Demontér det sorte afdækningsskilt. Det er placeret til højre for dæmperen og er monteret med 2 skruer. Fjern trækøjet i venstre side. Øjet skal ikke bruges mere.
3. Montér vinkeljernet "1" over hullerne "A" med 2 skruer M10x1,25x30 inkl. fjederringe og karrosseriringe.
4. Montér støtte "2" over hullerne "B" med 4 skruer M10x1,25x30 inkl. fjederringe og karrosseriringe. Montér over hullerne "C" 2 skruer M10x35 inkl. låseringe, fjederringe og møtrikker.
5. Montér støtte "3" over hullerne "D" med 4 skruer M8x25 inkl. fjederringe og karrosseriringe. Montér over hullerne "E" 2 skruer M10x1,25x30 inkl. fjederringe og karrosseriringe. Montér over hullet "F" 1 skrue M6x25 inkl. fjederring og karrosseriring.
6. Montér tværsbjælken over hullerne "G" med 4 skruer M12x35 inkl. fjederringe og møtrikker.
7. Fastgør trækkrøgen. Følgende momenter skal iagttages:

M 6	-	9,5Nm
M 8	-	23 Nm
M10	-	46 Nm
M10 x1,25	-	49 Nm
8. Montér igen det sorte afdækningsskilt og udstødningrørets 3 gummiophængninger.
9. Udklip de skraverede områder fra stødfangerskabelonerne 1, 2 og 3. Anbring skabelonerne på stødfangerens yderside og aftegn på stødfangeren det område, der skal saves ud. Udsav de aftegnede områder fra stødfangeren.
10. Montér stødfangeren igen.
11. Montér over hullet "H" kuglen og stikkontaktpladen med 2 skruer M12x70 inkl. fjederringe og møtrikker "H".
12. Fjern det midterste og venstre panel på højde med reservehjulet fra laderummet. Fjern den midterste dækplade. Fjern afdækningsskappen af skumplast i venstre side og demontér støtten af skumplast og den metalbøjle, som begge befinder sig under denne.
13. Anbring inderpladen "4" i laderummet ved hullerne "K" og "J" således, at den placeres præcist over hullerne af den fjernede metalbøjle. Stik med en skruestrækker i undersiden gennem chassiset ved hullerne "I".
14. Montér inderpladen "4" ved hullerne "I" med 2 skruer M6x20 inkl. karrosseriringe og møtrikker. Montér metalbøjlen igen ved hullerne "K" og "J" med 1 skrue M6x20 og 1 skrue M8x25 inkl. karrosseriringe.
15. Fastgør trækkrøgen. Følgende momenter skal iagttages:

M 6	-	9,5Nm
M 8	-	23 Nm
M12	-	79 Nm
16. Sæt støtten af skumplast, -afdækningsskappen og panelerne tilbage.
17. Det er nødvendigt at efterspænde møtrikken efter ca. 1000 km.
18. Bosal kan ikke gøres ansvarlig for mangler ved produktet, der er opstået som følge af skyld eller ukyndig anvendelse af brugeren eller en person som han er ansvarlig for (§ 185, stk. 2 N.B.W. (hollandsk privatret)).

024231 MONTERINGSVEILEDNING

1. Fjern vedlagte deler og festemateriell fra tilhengerfestet. Fjern eventuelt kitt som måtte befinne seg på festepunktene.
2. Demonter støtfangeren. Demonter de tre gummifestene for eksosanlegget fra lydputta. Ta bort f estebøyla for eksosanlegget lengst bak til høyre. Denne skal ikke brukes igjen. Demonter den sorte dekkplata, som befinner seg til høyre for lydputta og er festet med to skruer. Fjern bilens feste for slepetau, som befinner seg til venstre. Dette skal heller ikke brukes igjen.
3. Skru fast vinkeljernet "1" i hullene "A" ved hjelp av to skruer M10x1,25x30 inkludert fjærskiver og karosseriskiver.
4. Monter fast støttestykket "2" i hullene "B" ved hjelp av fire skruer M10x1,25x30, inkludert fjærskiver og karosseriskiver. Plasser to skruer M10x35 i hullene "C" inkludert skiver, fjærskiver og mutre.
5. Monter fast støttestykket "3" i hullene "D" ved hjelp av fire M8x25 - skruer, inkludert fjærskiver og karosseriskiver. Plasser to skruer M10x1,25x30 i hullene "E", inkludert fjærskiver og karosseriskiver. Sett fast en M6x25 - skrue ved hullet "F", inkludert fjærskive og karosseriskive.
6. Monter fast tverrstanga i hullene "G" ved hjelp av fire M12x35 - skruer, inkludert fjærskiver og mutre.
7. Fest tilhengerfestet. Bruk i den forbindelse følgende tilstrammingsmomenter:

M 6	-	9,5Nm
M 8	-	23 Nm
M10	-	46 Nm
M10x1,25	-	49 Nm
8. Sett den sorte dekkplata og de 3 gummiopphengene for eksosanlegget tilbake på plass.
9. Klipp ut de skraverne feltene fra støtfangersjablonene 1,2 og 3. Plasser disse sjablonene på utsiden av støtfangeren og merk av de områdene som skal sages bort. Sag ut disse feltene og fjern dem fra støtfangeren.
10. Monter støtfangeren tilbake på plass.
11. Monter fast kula sammen med festeplata for stikk-kontakten i hullene "H" ved hjelp av 2 M12x70 - skruer, inkludert fjærskiver og mutre.
12. Fjern det midtre og det venstre panelet fra bagasjerommet på høyde med reservehullet. Ta vekk den midtre dekkplata. Fjern dekk-kappa av skumplast fra venstre side og demonter den skumplaststøtten og den metallbøyla som ligger under.
13. Plasser innerplata "4" i bagasjerommet slik at hullene "K" og "J" stemmer overens med hullene til den demonterte metallbøyla. Stikk hull fra undersiden gjennom understellet på høyde med hullene "I" ved hjelp av en skrutrekker.
14. Monter fast innerplata "4" i hullene "I" ved hjelp av to M6x20 - skruer, inkludert karosseriskiver og mutre. Monter metallbøyla tilbake på plass i hullene "K" og "J" ved hjelp av en M6x20 - skrue og en M8x25 - skrue, inkludert karosseriskiver.
15. Fest tilhengerfestet. Bruk i den forbindelse følgende tilstrammingsmomenter:

M 6	-	9,5Nm
M 8	-	23 Nm
M12	-	79 Nm
16. Sett skumgummistøtten, dekkplata og panelene tilbake på plass i bagasjerommet.
17. Det er nødvendig å etterstramme boltforbindelsene etter ca. 1000 km (i henhold til de oppgitte t ilstrammingsmomentene).
18. Bosal kan ikke stilles ansvarlig for noen mangel ved produktet som kan forårsakes av skjodesløs eller ukyndig bruk. Ansvar er brukerens eget (paragraf 185, ledd 2 i den nederlandske sivilrettslige lovboken).

024231 MONTERINGSINSTRUKTION

1. Packa upp monteringsattsatsen och kontrollera innehållet mot detaljbeskrivning. Om det behövs tag bort underredsmassa runt monteringspunkterna i bagageutrymmet och under bilen.
2. Demontera kofångaren. Demontera avgasrörets 3 gummifästen från ljuddämparen. Avlägsna avgasrörets högra bakersta monteringsbygel, denna förfaller. Demontera den svarta täckskölden. Denna befinner sig till höger om dämparen och är monterad med 2 skruvar. Avlägsna bogseringsöglan till vänster, denna förfaller.
3. Monter vinkeljärnet "1" vid hålen "A" med 2 skruvar M10x1,25x30, inkl. fjäder- och breda planbrickor.
4. Monter staget "2" vid hålen "B" med 4 skruvar M10x1,25x30, inkl. fjäder- och breda planbrickor. Monter vid hålen "C" 2 skruvar M10x35, inkl. planbrickor, fjäderbrickor och muttrar.
5. Monter staget "3" vid hålen "D" med 4 skruvar M8x25, inkl. fjäder- och breda planbrickor. Monter vid hålen "E" 2 skruvar M10x1,25x30, inkl. fjäder- och breda planbrickor. Monter vid hålet "F" 1 skruv M6x25, inkl. fjäder- och bred planbricka.
6. Monter tvärbalken vid hålen "G" med 4 skruvar M12x35, inkl. fjäderbrickor och muttrar.
7. Monter dragkroken. Spänn med momentnyckel enligt följande:

M 6	-	9,5Nm
M 8	-	23 Nm
M10	-	46 Nm
M10x1,25	-	49 Nm
8. Sätt tillbaka den svarta täckskölden och avgasrörets 3 gummifästen.
9. Klipp ut de streckade ytorna ur kofångarschablonerna 1, 2 och 3. Placera dessa schabloner mot kofångarens utsida och markera sågytorna på kofångaren. Såga ut dessa ytor.
10. Sätt tillbaka kofångaren.
11. Monter kulan och kontaktplattan vid hålen "H" med 2 skruvar M12x70, inkl. fjäderbrickor och muttrar.
12. Avlägsna den mellersta och vänstra panelen ur lastutrymmet i linje med reservehullet. Avlägsna den mellersta täckplattan. Avlägsna till vänster täckkåpan av skumplast och demontera skumplaststaget och metallbygeln som befinner sig under denna.
13. Placera motbrickan "4" i lastutrymmet så att hålen "K" och "J" korresponderar med hålen efter den demonterade metallbygeln. Stick nedtill med en skruvmejsel genom chassit vid hålen "I".
14. Monter motbrickan "4" vid hålen "I" med 2 skruvar M6x20, inkl. breda planbrickor och muttrar. Sätt tillbaka metallbygeln vid hålen "K" och "J" med 1 skruv M6x20 och 1 skruv M8x25, inkl. breda planbrickor.
15. Monter dragkroken. Spänn med momentnyckel enligt följande:

M 6	-	9,5Nm
M 8	-	23 Nm
M12	-	79 Nm
16. Sätt tillbaka skumplaststaget, -täckkåpan och panelerna.
17. Det är nödvändigt att dra åt bultarna igen efter ungefär 1000 km körning (enligt angivna momentangivelser).
18. Bosal kan inte ställas till ansvar för fel på produkten som orsakats av användaren eller genom omdömeslöst bruk av produkten av användaren eller en person som han bär ansvar för (art. 185, paragraf 2 i den nederländska civilrättsbalken).

024231 ASENNUSOHJEET

1. Pura vetokoukku pakkauksesta ja tarkasta osaluettelosta, että kaikki osat ovat mukana. Poista tarvittaessa alustamassa vetokoukun kiinnityspisteistä tavaratilan pohjassa ja runkopalkeissa.
2. Irrota puskuri. Irrota kolme äänenvaimentimen kumikannatinta. Irrota oikealta takaa pakoputkiston kannatin, jota ei enää käytetä. Irrota musta suojakilpi, joka on äänenvaimentimen oikealla puolella, ja joka on kiinnitetty kahdella ruuvilla. Irrota vasemmalta puolelta hinaussilmukka, jota ei enää käytetä.
3. Kiinnitä kulmatuki "1" reikiin "A" kahden ruuvin M10x1,25x30, jousialuslevyjen ja korialuslevyjen avulla.
4. Kiinnitä kannatin "2" reikiin "B" neljän ruuvin M10x1,25x30, jousialuslevyjen ja korialuslevyjen avulla. Kiinnitä reikiin "C" kaksi ruuvia M10x35, sileät aluslevyt, jousialuslevyt ja mutterit.
5. Kiinnitä kannatin "3" reikiin "D" neljän ruuvin M8x25, jousialuslevyjen ja korialuslevyjen avulla. Kiinnitä reikiin "E" kaksi ruuvia M10x1,25x30, jousialuslevyt ja korialuslevyt. Kiinnitä yksi ruuvi M6x25, jousialuslevy ja korialuslevy reikään "F".
6. Kiinnitä vetokoukku reikiin "G" neljän ruuvin M12x35 jousialuslevyjen ja mutterien avulla.
7. Kiristä vetokoukun kaikki kiinnitykset momenttiavaimen avulla:

M6	-	9,5 Nm
M8	-	23 Nm
M10	-	46 Nm
M10x1,25	-	49 Nm
8. Asenna musta suojakilpi ja pakoputkiston kolme kumikannatinta takaisin.
9. Leikkaa puskurin mallineista 1, 2 ja 3 varjostetut osat irti. Aseta mallineet puskurin ulkopintaa vasten ja merkitse sahattavat alueet. Sahaa osat irti.
10. Asenna puskuri takaisin.
11. Kiinnitä kuulapää ja pistorasian kannatinlevy reikiin "H" kahden ruuvin M12x70, jousialuslevyjen ja mutterien avulla.
12. Irrota tavaratilan varapyörätalasta keskipaneeli ja vasen paneeli. Irrota keskiosan suojalevy. Irrota vasen suojalevy, jonka alla on vaahtomuovikappale. Irrota sen alta vaahtomuovin kannatin ja metallipidike.
13. Aseta levy "4" tavaratilaan siten, että sen reiät "K" ja "J" vastaavat irrotetun metallipidikkeen reikiä. Paina ruuvitaltalla alapuolelta reiät "I" korin läpi.
14. Kiinnitä levy "4" reikiin "I" kahden ruuvin M6x20, korialuslevyjen ja mutterien avulla. Kiinnitä metallipidike takaisin reikiin "K" ja "J" ruuvien M6x20 ja ruuvin M8x25 sekä korialuslevyjen avulla.
15. Kiristä vetokoukun kaikki kiinnitykset momenttiavaimen avulla:

M6	-	9,5 Nm
M8	-	23 Nm
M12	-	79 Nm
16. Asenna vaahtomuovikannatin, vaahtomuovin peitelevy ja paneelit takaisin paikoilleen.
17. Noin 1000 km:n ajon jälkeen ruuvit ja mutterit on kiristettävä.
18. Bosal ei ole vastuussa vahingoista, jotka ovat aiheutuneet käyttäjän virheestä tai tuotteen väärinkäytöstä (artikla 185 kohta 2 NBW).