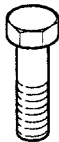



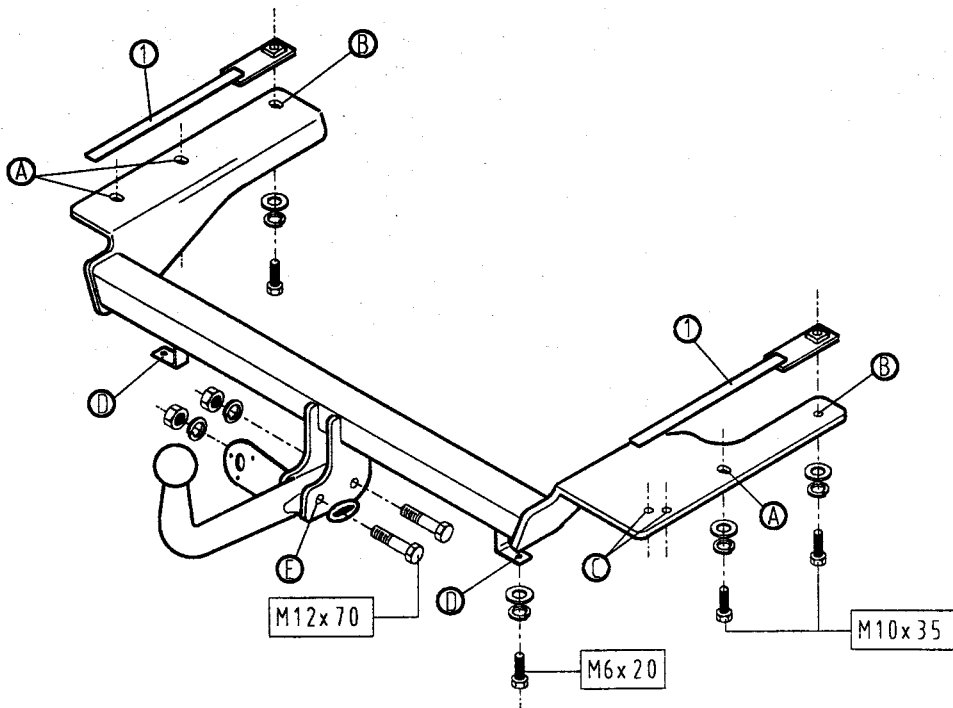


Montagehandleiding Fitting instruction Anbauanweisung Description de montage Instrucciones de montaje Montagevejledning	Chrysler Stratus	Typegoedkeuringsnr. Prüfungsnr. Approval number Nr. de type-approbation Homologación de tipo nº Nr. typegodkendelse	Max. toegestaan voertuiggewicht Zul. Kfz.-Gesamtgewicht Max. permissible weight towing vehicle Poids max. autorisé du véhicule Peso máximo admisible del vehículo Højst tilladte køretøjsvægt	Max. massa a.h.w. Max. Anhängelast Max. trailer weight Max. poids de remorque Peso posterior de masa máximo Maksimal påhængsvægt	Max. verticale last Max. Stützlast Max. nose weight Max. poids de verticale Carga vertical máxima Maksimal lodret last	Dwaarde DWert Dvalue Dvaleur Valor D D-værdi	<table border="1"> <tr> <td>NL</td> <td>D</td> <td>GB</td> </tr> <tr> <td>F</td> <td>E</td> <td>DK</td> </tr> </table>	NL	D	GB	F	E	DK
	NL	D	GB										
F	E	DK											
1995 -	TYPE: 023011	e4*94/20*0544*00	1930 kg	1200 kg	75 kg	7,26 kN	(c) BOSAL 15-01-1997						

Meegeleverde onderdelen Provided parts Piezas incluidas	Mitgelieferte Befestigungsteile Materiel de fixation joint Medfølgende komponenter
---	--

	2x M12x70		2x M12
	5x M10x35		2x M6
	2x M6x20		
	2x M12		5x M10
	5x M10		4x M6
	2x M6		



Raadpleeg uw dealer voor de max. massa die uw wagen mag trekken.

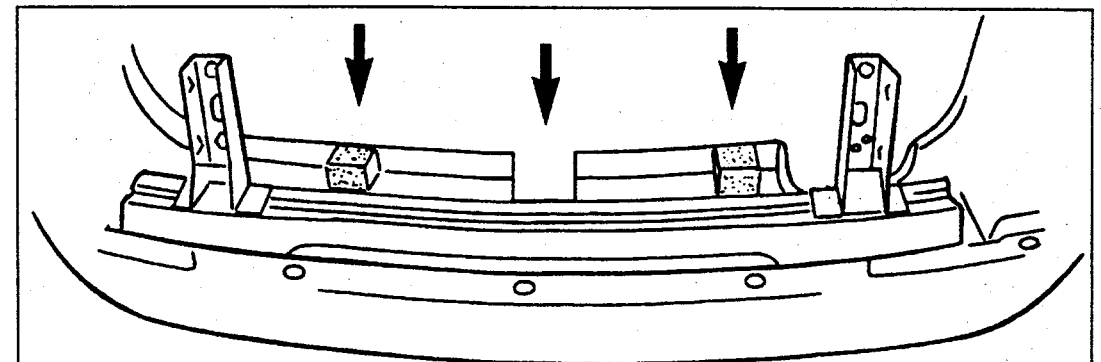
Die maximale Anhängelast ihres Fahrzeuges können Sie im Fahrzeugschein oder im Benutzerhandbuch nachlesen.

For the max. trailer weight of your car please refer to the owner's manual or your car homologation documents.

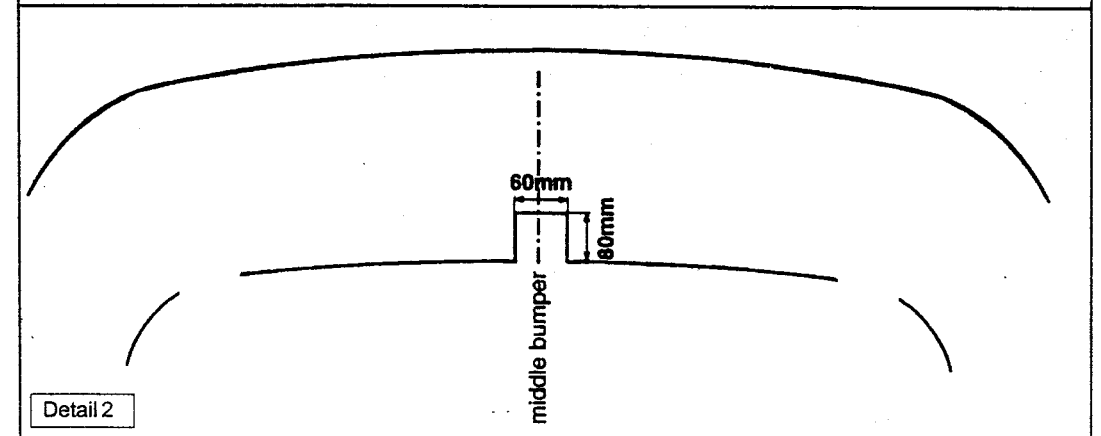
Pour connaître le poids maxi remorquable pour votre voiture consulter la notice d'utilisation de votre voiture ou la carte grise.

Consulte a su distribuidor sobre el peso máximo que puede remolcar su vehículo.

Deres forhandler vil kunne oplyse Dem om den højst tilladte vægt efter Deres køretøj.



Detail 1



Detail 2

023011 MONTAGEHANDLEIDING

1. Meegeleverde onderdelen en bevestigingsmaterialen van de trekhaak verwijderen. Eventueel aanwezige kit ter plaatse van de bevestigingspunten verwijderen.
2. Verwijder de linker achterlichtunit. Demonteer de stekker in de bumper van de verlichting in de bumper. Demonteer de bumper.
3. Verwijder het sleepoog, deze komt te vervallen. Demonteer de achterste uitlaatbevestiging middels 2 bouten M8.
4. Demonteer de rechter bumpersteun bout. Draai het metalen bumperframe los van de bumpersteunen. Deze is bevestigd met 4 bouten.
5. Bevestig de trekhaak t.p.v. punten "A" op de draadgaten die in het chassis aanwezig zijn middels 3 bouten M10x35 incl. veerringen en sluitringen.
6. Plaats de contraplatten "1" in het linker en rechter chassis en bevestig deze t.p.v. gaten "C" met de bouten M10x35 incl. veerringen en sluitringen.
7. Bevestig de uitlaatbevestiging t.p.v. de gaten "B" met de originele bevestigingsmaterialen. De in detail 1 aangegeven drie delen van de bumpervulling schuin afsnijden.
8. Maak een uitsparing in de bumper, volgens detail 2.
9. Monteer de bumper terug en bevestig deze aan de trekhaak t.p.v. de gaten "C" met 2 bouten M6x20 incl. 4 sluitringen, 2 veerringen en 2 moeren M6.
10. Monteer de kogel t.p.v. de gaten "D" met 2 bouten M12x70 incl. veerringen en moeren M12.
11. Zet de trekhaak vast. Hierbij de volgende aanhaalmomenten hanteren:

M6	9.5Nm
M10	46 Nm
M12	79 Nm

Het is noodzakelijk om na ca. 1000 km gebruik de boutverbindingen na te trekken (volgens gegeven aanhaalmomenten).
12. Bosal kan niet aansprakelijk worden gesteld voor enig gebrek in het produkt zoals veroorzaakt door de schuld of door welk onoordeelkundig gebruik ook van de gebruiker of een persoon voor wie hij aansprakelijk is (art. 185, lid 2 N.B.W.).

023011 FITTING INSTRUCTIONS

1. Unpack the towing bracket and check its contents against the parts list. If necessary, remove the underseal from around the fitting points of the luggage compartment/frame members.
2. Remove the LH rear light unit. Dismount the plug of the bumper lighting. Dismount the bumper.
3. Remove the towing ring, this will no longer be used. Dismount the rearmost exhaust fixation by removing the 2 M8 bolts.
4. Dismount the RH bumper bracket bolt. Loosen the metal bumper frame from the bumper. This is fixed with 4 bolts.
5. Mount the towbar with the holes "A" on the thread holes in the chassis using 3 M10x35 bolts, spring washers and plain washers.
6. Position the backing plates "1" in the LH and RH chassis and mount these at the holes "C" using the M10x35 bolts, spring washers and plain washers.
7. Mount the exhaust fixation at the holes "B" using the original fitting material. Cut the three sections of the bumper filling indicated in detail 1 off at an angle.
8. Cut a recess in the bumper as shown in detail 2.
9. Remount the bumper and mount this on the towbar at the holes "C" using 2 M6x20 bolts, 4 plain washers, 2 spring washers and 2 nuts M6.
10. Mount the tow ball at the holes "D" using 2 M12x70 bolts, spring washers and nuts M12.
11. Secure the towbar using a torque-wrench. Torque the bolts as follows:

M6	9.5Nm
M10	46 Nm
M12	79 Nm

After about 1000 km use, re-tighten the bolts and nuts to the specified torque.
12. Bosal cannot be held responsible for any defects in the product caused by fault or by any injudicious use whatever of the user or a person he is liable for. (sect. 185, art. 2 N.B.W.)

023011 DESCRIPTION DU MONTAGE

1. Séparer les différents éléments d'attelage. Enlever le mastic de protection autour des points de fixation.
2. Enlever le feu arrière gauche. Démontez la fiche de l'éclairage du pare-chocs. Démontez le pare-chocs.
3. Enlever l'anneau de remorquage, il ne sera pas remonté. Démontez la fixation d'échappement arrière (desserrer les 2 vis M8).
4. Démontez le boulon du support du pare-chocs droit. Desserrer le cadre du pare-chocs métallique du support du pare-chocs (il est fixé avec 4 vis).
5. Fixer l'attelage au niveau des points "A" dans les trous filetés dans le châssis à l'aide des 3 vis M10x35, des rondelles grower et des rondelles plates.
6. Positionner les contre plaques "1" dans le châssis gauche et droit et fixer aux trous "C" à l'aide des vis M10x35, des rondelles grower et des rondelles plates.
7. Monter la fixation d'échappement aux trous "B" à l'aide des vis d'origine. Découper en biais les trois parties du calage du pare-chocs suivant le détail 1.
8. Couper le pare-chocs suivant le détail 2.
9. Remonter le pare-chocs et le fixer sur l'attelage aux trous "C" à l'aide des 2 vis M6x20, des 4 rondelles plates, des 2 rondelles grower et des 2 écrous M6.
10. Monter la rotule aux trous "D" à l'aide des 2 vis M12x70, des rondelles grower et des écrous M12.
11. Fixer l'attelage. Bloquer l'ensemble de la boulonnerie aux couples de serrage suivants:

M6	9.5Nm
M10	46 Nm
M12	79 Nm

Il est conseillé de vérifier le serrage de toute la boulonnerie après 1000 Km de traction.
12. Bosal décline toute responsabilité concernant des défauts éventuels de cet attelage qui seraient causés par une mauvaise utilisation. Seul l'utilisateur est responsable (art 185 lid 2 NBW).

023011 ANBAUANWEISUNG

1. Die Anhängervorrichtung auspacken und die Befestigungsteile auf Vollständigkeit überprüfen. Im Bereich der Befestigungspunkte den Unterbodenschutz entfernen.
2. Das linke Rücklicht entfernen. Den Stecker der Stoßfängerbeleuchtung demontieren. Den Stoßfänger demontieren.
3. Die Abschleppöse entfernen (wird nicht mehr benötigt). Die hintere Auspuffbefestigung demontieren (die zwei Schrauben M8 entfernen).
4. Die rechte Stoßfängerstützschraube demontieren. Den metallischen Stoßfängerrahmen von den Stoßfängerstützen losdrehen. Diese ist mit vier Schrauben befestigt.
5. Die Anhängervorrichtung mit drei Schrauben M10x35, Federringen und Unterlegscheiben an den Löchern "A" auf die Gewindelöcher im Chassis befestigen.
6. Die Gegenplatten "1" in das linke und rechte Chassis legen und mit Schrauben M10x35, Federringen und Unterlegscheiben an die Löcher "C" montieren.
7. Die Auspuffbefestigung mit dem original Befestigungsmaterial an die Löcher "B" montieren. Die in Detail 1 angegebenen drei Teile der Stoßfängerfüllung schräg abschneiden.
8. Einen Ausschnitt im Stoßfänger gemäß Detail 2 vornehmen.
9. Den Stoßfänger wieder montieren und diese mit zwei Schrauben M6x20, vier Unterlegscheiben, zwei Federringen und zwei Muttern M6 an die Löcher "C" montieren.
10. Die Kugel mit zwei Schrauben M12x70, Federringen und Muttern M12 an die Löcher "D" montieren.
11. Die Anhängervorrichtung ausrichten und alle Schrauben mit folgenden Drehmomenten anziehen:

M6	9.5Nm
M10	46 Nm
M12	79 Nm

Nach ca. 1000 km die Bolzenverbindungen wie angegeben nachziehen.
12. Für einen Mangel am Produkt, der durch den Fahrzeughalter oder eine andere Person aufgrund unsachgemäßer Benutzung verursacht wurde, übernimmt Bosal keine Haftung. (art. 185 lid 2 N.B.W.)

023011 INSTRUCCIONES DE MONTAJE

1. Sacar las piezas y el material de sujeción incluidos del gancho de remolque. Si procede, retirar el pegamento existente en los puntos de sujeción.
2. Retirar el conjunto izquierdo de pilotos traseros. Desmontar del parachoques el enchufe de la iluminación que se encuentra en el parachoques. Desmontar el parachoques.
3. Retirar la argolla de remolque, ya no se utiliza. Desmontar la fijación trasera del tubo de escape desatornillando los 2 pernos M8.
4. Desmontar el perno del soporte derecho del parachoques. Desenroscar el armazón metálico del parachoques de los soportes del mismo. Está fijado con 4 pernos.
5. Fijar el gancho de remolque en los puntos "A" en los orificios roscados que se encuentran en el chasis, por medio de 3 pernos M10x35, con inclusión de aros elásticos y arandelas.
6. Colocar las contrachapas "1" en los chasis izquierdo y derecho y fijarlas en los orificios "C" con pernos M10x35, con inclusión de aros elásticos y arandelas.
7. Sujetar la fijación del tubo de escape en los orificios "B" con los materiales de fijación originales. Recortar oblicuamente las tres partes indicadas en el detalle 1 del relleno del parachoques.
8. Efectuar un vaciado en el parachoques, según el detalle 2.
9. Montar de nuevo el parachoques y fijarlo en el gancho de remolque en los orificios "C" con 2 pernos M6x20, con inclusión de 4 arandelas, 2 aros elásticos y 2 tuercas M6.
10. Montar la bola en los orificios "D" con 2 pernos M12x70, con inclusión de aros elásticos y tuercas M12.
11. Fijar el gancho de remolque. Atenerse aquí a los siguientes pares de apriete:

M6	9.5 Nm
M10	46 Nm
M12	79 Nm

Cada 1000 km de uso es necesario comprobar las conexiones del perno (según los pares de apriete dados).
12. Bosal no asume responsabilidad de ningún tipo por defectos en el producto causados por o debidos a un uso imprudente, tanto por parte del usuario como de cualquier persona bajo su responsabilidad (art. 185, párrafo 2 N.B.W. (Código Civil Holandés)).

023011 MONTAGEVEJLEDNING

1. Fjern de dele og monteringsmaterialer der sidder på trækkrogen. Eventuelt kit på fastgørelsespunkterne fjernes.
2. Fjern venstre baglygte-unit. Demonter stikket fra lyset i kofangeren. Demonter kofangeren.
3. Fjern slæbekrogen, som bortfalder. Demonter den bagerste udstødningsfastgørelse ved hjælp af 2 bolte M8.
4. Demonter boltene til højre kofangerstøtte. Drej metal-kofangerrammen løs fra kofangerstøtterne. Denne er fastgjort med 4 bolte.
5. Fastgør trækkrogen ved punkterne "A" i gevindhullerne i chassiset ved hjælp af 3 bolte M10x35 inklusive fjederringe og slutteskiver.
6. Anbring kontrapladerne "1" i højre og venstre chassis og fastgør disse ved hullerne "C" med boltene M10x35 inklusive fjederringe og slutteskiver.
7. Fastgør udstødningsfastgørelsen ved hullerne "B" med de originale fastgørelsesmaterialer. Skær tre dele skråt af kofangerinderværket ifølge detaljetegningen 1.
8. Lav en udskæring i kofangeren, som vist i detaljetegningen 2.
9. Monter atter kofangeren og fastgør den til trækkrogen ved hullerne "C" med 2 bolte M6x20 inklusive 4 slutteskiver, 2 fjederringe og 2 møtrikker M6.
10. Monter kuglen ved hullerne "D" med 2 bolte M12x70 inklusive fjederringe og møtrikker M12.
11. Fastgør trækkrogen. Følgende momenter skal iagttages:

M6	9.5Nm
M10	46 Nm
M12	79 Nm

Det er nødvendigt at efterspænde møtrikken efter ca. 1000 km.
12. Bosal kan ikke gøres ansvarlig for mangler ved produktet, der er opstået som følge af skyld eller ukyndig anvendelse af brugeren eller en person som han er ansvarlig for (§ 185, stk. 2 N.B.W. (hollandsk privatret)).