

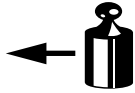

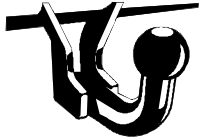

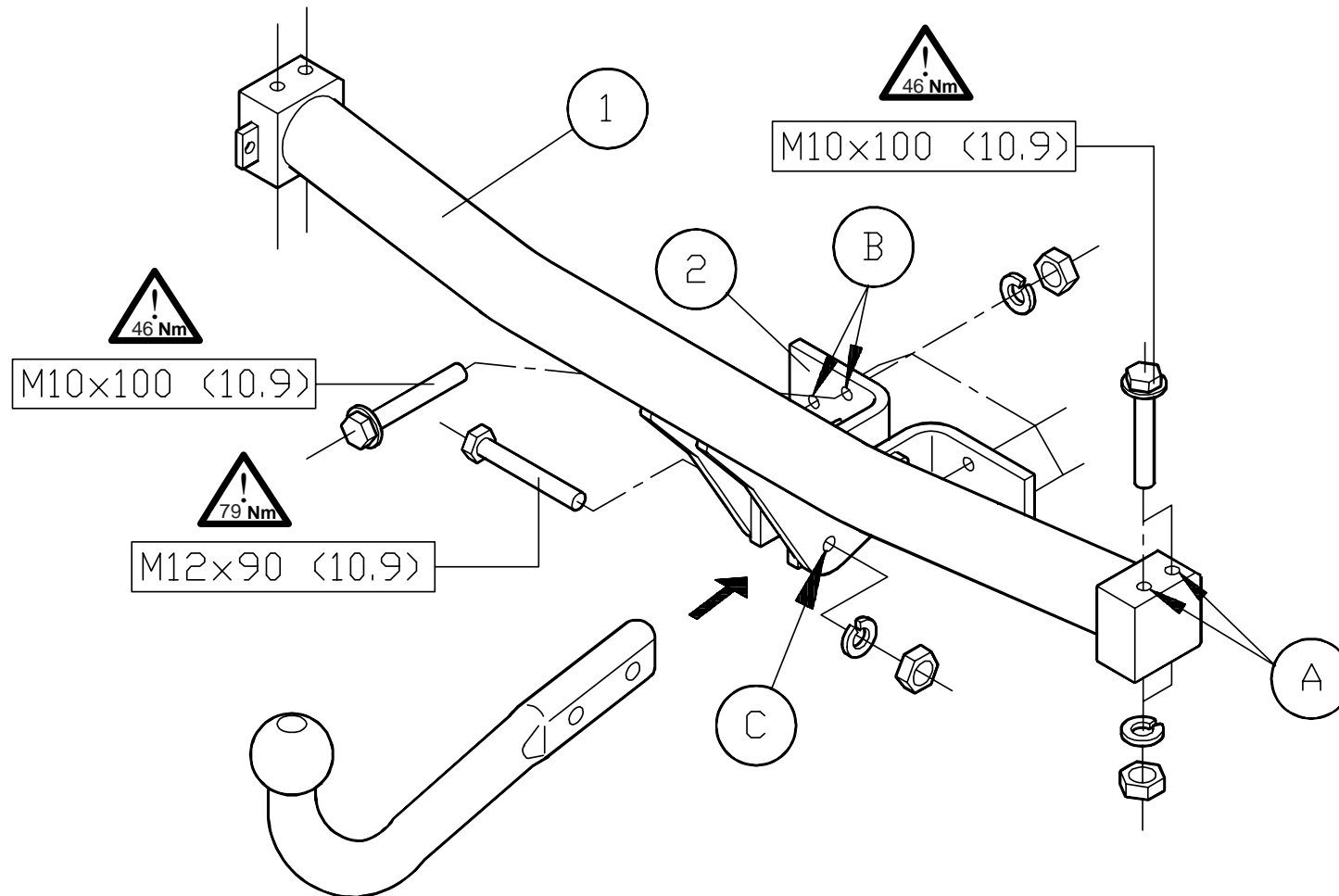


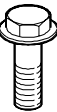

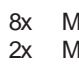

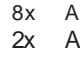
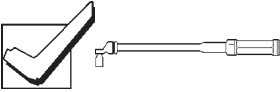
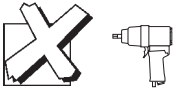
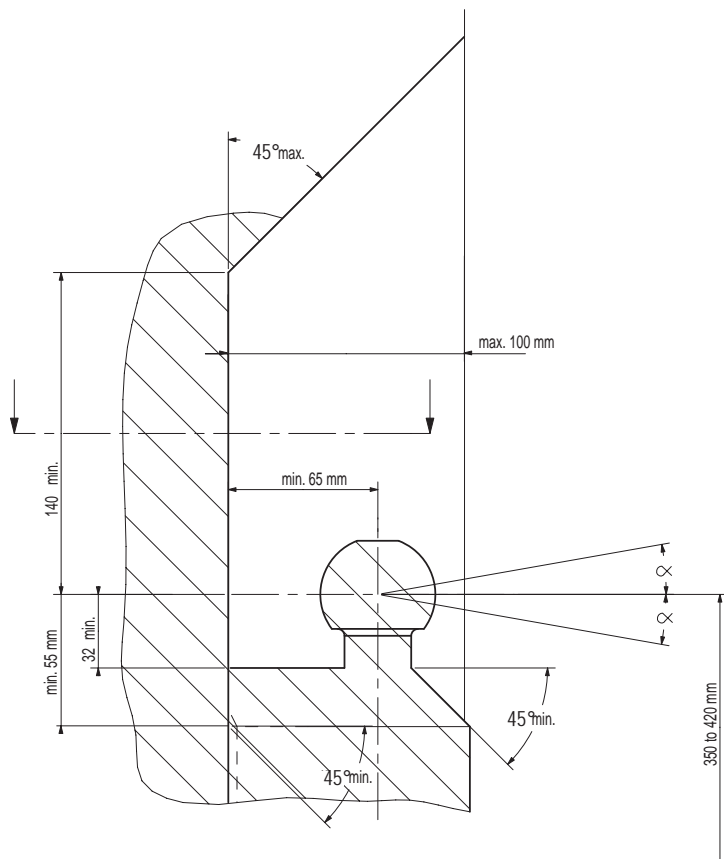


<ul style="list-style-type: none"> NL Montagehandleiding D Montageanleitung GB Fitting instruction F Instruction de montage E Instrucciones de montaje DK Montagevejledning N Monteringsveiledning S Monteringshandledning SF Asennusohje I Istruzioni di montaggio CZ Návod k montáži PL Instrukcja montażu 	Partnr.: 021371	 EC 94/20 e4 00-0604	 2800 kg	 3500 kg	 150 kg	D waarde value Wert valeur 15,26 kN	 (c) BOSAL Plant 34 Date: 30-01-2008 Rev. nr. 01
	LAND ROVER Range Rover (LP)  1994 →						

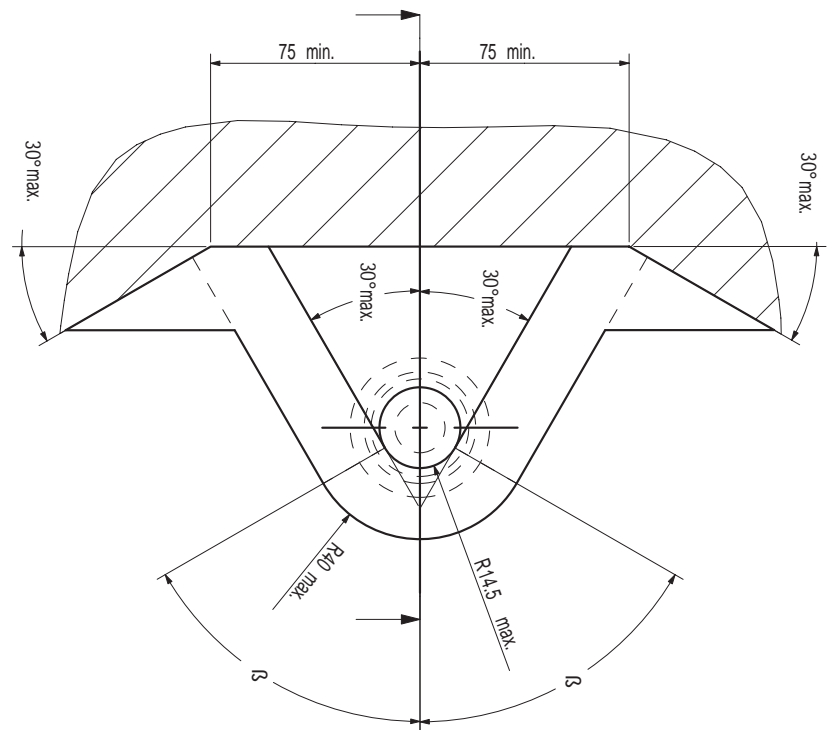


Meegeleverde onderdelen Mitgelieferte Befestigungsteile Provided parts Materiel de fixation joint Piezas incluidas		Medfølgende komponenter Vedlagt festemateriell Medföljande komponenter Mukana tulevat osat		Componenti forniti a corredo Dodané upevňovací díly Dostarczone części wymienn	
bolt	size	Quality	Quantity	Spanner 	
	M12x90	10.9	2	19	
	M10x100	10.9	8	17	
 8x M10  2x M12		 8x A10  2x A12		 	

- Ⓐ NL De tussenruimte conform supplement VII, afbeelding 30 van de richtlijn 94/20/EG moet in acht worden genomen.
- Ⓐ D Der Freiraum nach Anhang VII, Abbildung 30 der Richtlinie 94/20/EG ist zu gewährleisten.
- Ⓐ GB The clearance specified in appendix VII, diagram 30 of guideline 94/20/EC must be guaranteed.
- Ⓐ F La zone de dégagement doit être garantie conformément à l'annexe VII, illustration 30 de la directive 94/20/CE.
- Ⓐ E Debe garantizarse el espacio libre, conforme al anexo VII, figura 30 de la directiva comunitaria CE/94/20.
- Ⓐ DK Frirummet skal overholdes iht. bilag VII, fig. 30 i direktiv 94/20/EU.
- Ⓐ N Frirommet etter tillegg VII, figur 30 i direktiv 94/20/EEC skal overholdes.
- Ⓐ S Spelrummet enligt bilaga VII, figur 30 i riktlinje 94/20/EG skall garanteras.
- Ⓐ FIN Vapaa tila on taattava direktiivin 94/20/EY liitteen VII, kuvan 30 mukaisesti.
- Ⓐ I Deve essere garantito lo spazio libero secondo l'allegato VII, figura 30 della direttiva 94/20/CE.
- Ⓐ CZ Volný prostor ve smyslu Přílohy VII, obr. 30 Směrnice č. 94/20/ES musí být zaručen.
- Ⓐ PL Należy zagwarantować wolną wysokość określoną na rysunku nr 30 dyrektywy 94/20/WE zawartej w załączniku nr VII.



Ⓐ NL bij toelaatbaar totaal gewicht van het voertuig
 Ⓐ D bei zulässigem Gesamtgewicht des Fahrzeuges
 Ⓐ GB at laden weight of the vehicle
 Ⓐ F pour poids total en charge autorisé du véhicule
 Ⓐ E con peso total autorizado del vehículo
 Ⓐ DK ved tilladt samlet vægt for køretøjet
 Ⓐ N ved kjøretøyetts tillatte totalvekt
 Ⓐ S vid fordonets tillåtna totalvikt
 Ⓐ FIN ajoneuvon suurimmalla sallitulla kokonaispainolla
 Ⓐ I per un peso complessivo ammesso del veicolo
 Ⓐ CZ při celkové přípustné hmotnosti vozidla
 Ⓐ PL w przypadku największej dozwolonej masy całkowitej



- NL** Voor het rijden met aanhangwagen zijn de specificaties van de voertuigfabrikant m.b.t. aanhangwagen-gewicht en kogeldruk bindend. Raadpleeg uw dealer voor de max. massa die uw wagen mag trekken, hierbij mogen echter de specificaties van de trekhaak niet worden overschreden.

Formule t.b.v. bepaling van de D-waarde:

$$\frac{\text{max. aanhangwagengewicht (kg)} \times \text{max. voertuiggewicht (kg)} \times 9,81}{\text{max. aanhangwagengewicht (kg)} + \text{max. voertuiggewicht (kg)} \times 1000} = D \text{ (kN)}$$

De door de voertuigfabrikant standaard toegestane bevestigingspunten zijn aangehouden.

Nationale richtlijnen betreffende de montagegoedkeuring moeten in acht worden genomen.

Deze montage- en gebruikshandleiding dient aan de voertuigdocumenten te worden toegevoegd.

Bosal kan niet aansprakelijk worden gesteld voor enig gebrek in het produkt zoals veroorzaakt door de schuld of door welk onoordeelkundig gebruik ook van de gebruiker of een persoon voor wie hij aansprakelijk is (art. 185, lid 2 N.B.W.).

Al onze producten worden gecontroleerd op compleetheid middels een weegcontrole systeem. Reclamaties met betrekking tot ontbrekende delen kunnen alleen geaccepteerd worden indien deze gewichtscntrole sticker kan worden getoond.

Het is noodzakelijk om na ca. 1000 km gebruik de boutverbindingen na te trekken (volgens gegeven aanhaalmomenten).

- D** Für den Fahrbetrieb sind die Angaben des Fahrzeugherstellers bzgl. Anhängelast und Stützlast maßgebend. Bei dem auf Seite 1 genannten Gesamtgewicht und der Anhängelast handelt es sich um Beispiele. Die maximale Anhängelast ihres Fahrzeuges können Sie im Fahrzeugschein oder im Benutzerhandbuch nachlesen, die Werte der Anhängervorrichtung dürfen nicht überschritten werden.

Formel für D-Wert Ermittlung:

$$\frac{\text{Max. Anhängelast (kg)} \times \text{Zul. Kfz.-Gesamtgewicht (kg)} \times 9,81}{\text{Max. Anhängelast (kg)} + \text{Zul. Kfz.-Gesamtgewicht (kg)} \times 1000} = D \text{ (kN)}$$

Die vom Fahrzeughersteller serienmäßig genehmigten Befestigungspunkte sind eingehalten.

Nationale Richtlinien über die Anbauabnahmen sind zu beachten.

Diese Montage- und Betriebsanleitung ist den Kfz.-Papieren beizufügen.

Für einen Mangel am Produkt, der durch den Fahrzeughalter oder eine andere Person aufgrund unsachgemäßer Benutzung verursacht wurde, übernimmt Bosal keine Haftung. (art. 185 lid 2 N.B.W.)

Bei der Auslieferung wird jedes unserer Produkte mit einem Gewichtskontrollsystem überprüft. Im Falle fehlender Teile können wir der Bitte nach Nachlieferung nur entsprechen, wenn auch der Aufkleber, der die Gewichtskontrolle bestätigt, mit eingeschickt wird.

Nach ca. 1000 km die Bolzenverbindungen, wie angegeben, nachziehen.

- GB** The vehicle manufacturer's specifications regarding trailer load and nose weight are decisive for driving.

For the max. trailer weight of your car please refer to the owner's manual or your car homologation documents, the values specified for the towing hitch must not be exceeded.

Formula for D-Value:

$$\frac{\text{Max. trailerweight (kg)} \times \text{Max. permissible weight towing vehicle (kg)} \times 9,81}{\text{Max. trailerweight (kg)} + \text{Max. permissible weight towing vehicle (kg)} \times 1000} = D \text{ (kN)}$$

The fixing points specified as standard must be observed.

National guidelines concerning official approval of accessories must be observed.

These installation and operating instructions must be enclosed with the vehicle papers.

Bosal cannot be held responsible for any defects in the product caused by fault or by any injudicious use whatever of the user or a person he is liable for. (sect. 185, art. 2 N.B.W.)

All our products are controlled upon dispatch with a weight control system. In the case of missing parts we can only accept a request of replacement with the weight control sticker.

After about 1000 km use, re-tighten the bolts and nuts to the specified torque.

- F** Les instructions du producteur concernant le chargement de la remorque et le poids sur la boule sont applicables du point de vue des caractéristiques de circulation. Voir le poids maximum de la remorque tractable par la voiture dans le manuel ou dans le permis de type de la voiture; les valeurs définies pour l'attelage ne doivent pas être dépassées.

Formule pour le calcul de la valeur D:

$$\frac{\text{Poids max. de remorque (kg)} \times \text{Max. poids permissible du véhicule tracteur (kg)} \times 9,81}{\text{Poids max. de remorque (kg)} + \text{Max. poids permissible du véhicule tracteur (kg)} \times 1000} = D \text{ (kN)}$$

Les points de fixations définis comme homologués doivent être observés.

Les recommandations nationales concernant l'approbation officielle des accessoires doivent être prises en considération.

Ces instructions de montage et d'opération doivent être jointes aux documents du véhicule.

Bosal décline toute responsabilité concernant des défauts éventuels de cet attelage qui seraient causés par une mauvaise utilisation. Seul l'utilisateur est responsable.

Lors de la livraison, nous contrôlons tous nos produits par pesage de l'attelage. Dans le cas de pièce manquante, nous ne pouvons accepter une demande de supplément qu'avec l'étiquette certifiant le contrôle du poids.

Il est conseillé de vérifier le serrage de toute la boulonnerie après 1000 Km de traction.

- E** En movimiento es necesario cumplir la reglamentación indicada por el fabricante del vehículo, referente a la carga del coche de remolque que puede remolcar el vehículo, se puede ver en el manual o en la licencia del automóvil; el valor prescrito referente al gancho de remolque no se debe superar.

Fórmula para el cálculo del valor D:

$$\frac{\text{Peso máximo del coche del remolque (Kg)} \times \text{Peso máximo permitido del vehículo remolcador (Kg)}}{\text{Peso máximo del coche del remolque (Kg)} + \text{Peso máximo permitido del vehículo remolcador (Kg)}} \times \frac{9,81}{1000} = D \text{ (kN)}$$

Hay que tener en cuenta las prescripciones de los puntos de fijación estandarizado determinado.

Hay que tener en cuenta las directivas nacionales referentes a la autorización oficial de los accesorios.

A las instrucciones de instalación y de funcionamiento hay que adjuntarlo a los papeles del vehículo.

Bosal no asume responsabilidad de ningún tipo por defectos en el producto causados por o debidos a un uso imprudente, tanto por parte del usuario como de cualquier persona bajo su responsabilidad (art. 185, párrafo 2 N.B.W. (Código Civil Holandés)).

En el transporte controlamos todos nuestros productos en un sistema de control de peso. En el caso de accesorios faltantes el pedido referente a su reemplazo sólo lo podemos aceptar conjunto con la presentación de la etiqueta adhesiva certificante del control de peso.

Cada 1000 km de uso es necesario comprobar las conexiones del perno (según los pares de apriete dados).

- DK** For kørsel med anhænger gælder fabrikkens forskrifter vedr. belastning af vognen og vægten af anhænger. Se fabrikkens vejledning for den højst tilladte vægt af anhænger; de angivne værdier for trækkrogen må ikke overskrides.

Formel for beregning af D-værdien:

$$\frac{\text{Max. anhängervægt (kg)} \times \text{max. tilladte vægt af trækkøretøjet (kg)}}{\text{Max. anhängervægt (kg)} + \text{max. tilladte vægt af trækkøretøjet (kg)}} \times \frac{9,81}{1000} = D \text{ (kN)}$$

De som standard angivne fastgørelsespunkter skal overholdes.

De officielle nationale retningslinier vedr. tilladelser skal overholdes.

Disse monterings- og driftsinstruktioner skal vedlægges køretøjets officielle dokumenter.

Bosal kan ikke gøres ansvarlig for mangler ved produktet, der er opstået som følge af skyld eller ukyndig anvendelse af brugeren eller en person, som han er ansvarlig for (§ 185, stk. 2 N.B.W. (hollandsk privatret)).

Ved levering kontrollerer vi alle vores produkter med vægtkontrollsystem. Rekvirering af manglende reservedele kan kun accepteres ved fremvisning af kontrolbilletten fra vægtkontrollsystemet.

Det er nødvendigt at efterspænde møtrikkerne efter ca. 1000 km.

- N** Kjøretøyfabrikantens spesifikasjoner om tilhengerlast og kuletrykket er avgjørende for kjøreegenskapene. Du kan finne informasjon om bilens maksimale tilhengervekt i bilens håndbok eller vognkort, verdi ene angitt for tilhengerfestet skal allikevel ikke overskrides.

Formel for D-verdien:

$$\frac{\text{Maks tilhengervekt (kg)} \times \text{Maks. tillatt vekt for slepebilen (kg)}}{\text{Maks tilhengervekt (kg)} + \text{Maks. tillatt vekt for slepebilen (kg)}} \times \frac{9,81}{1000} = D \text{ (kN)}$$

Det skal tas hensyn til festepunktene angitt som standard.

Det skal tas hensyn til nasjonale retningslinjer som gjelder offisiell godkjenning av tilbehør.

Disse monterings- og driftsveiledninger skal vedlegges kjøretøyets dokumentasjon.

Bosal kan ikke stilles ansvarlig for noen mangel ved produktet som kan forårsakes av skjodesløs eller ukyndig bruk. Ansvar er brukerens eget (paragraf185, ledd 2 i den nederlandske sivilrettslige lovboken).

Ved transporten er alle våre produkter kontrollert ved hjelp av vektkontroll-systemet. I tilfelle manglende bestanddeler er erstatningen bare mulig ved framvisning av etiketten som attesterer vektkontrollen.

Det er nødvendig å etterstramme alle bolter etter ca. 1000 km (i henhold til de oppgitte tiltrekningsmomentene).

- S** Föreskrifterna av fordonens tillverkare, angående belastningen av släpvagnen, och vikten av fordonen, är normgivande vid körningen. Den maximala vikten av släpvagnen, som fordonet har tillåtelse att dra, är befintlig i fordonets bruksanvisning, eller i bilens papper för släpvagn; dom föreskriven värden angående dragkroken får inte överträdas.

Formeln för D-värdens beräkningen:

$$\frac{\text{Max. vikt av släpvagnen (kg)} \times \text{Totalvikt av fordonet (kg)}}{\text{Max. vikt av släpvagnen (kg)} + \text{Totalvikt av fordonet (kg)}} \times \frac{9,81}{1000} = D \text{ (kN)}$$

Dom monteringspunkterna, som är föreskrivna som standard, måste bibehållas.

Dom nationala riktlinjerna, angående officiell tillåtelse av tillbehör, måste bibehållas.

Dessa monterings- och användningsinstruktioner måste bifogas i fordonens dokumenten.

Bosal kan inte ställas till ansvar för fel på produkten som orsakats av användaren eller genom omdömeslöst bruk av produkten av användaren eller en person som han bär ansvar för (art. 185, paragraf 2 i den nederländska civilrättsbalken).

Vid leveransen vi kontrollerar alla våra produkterna med användningen av ett viktkontroll-system. I fall av frånvarande beståndsdelarna, vi har endast råd till att acceptera önskingar om ersättning, om du framvisar etiketten, som intyger förekomsten av viktkontrollen.

Det är nödvändigt att dra åt bultarna igen efter ungefär 1000 km körning (enligt angivna momentangivelser).

- FIN** Ajo-ominaisuksien näkökulmasta on noudatettava ajoneuvon tuottajan määräyksiä perävaunun rasiasta ja hinaajan painoa koskien.
Katso auton hinaaman perävaunun enimmäispaino käsikirjassa tai auton malliluvassa; vetokoukkuja koskevia määriä ei saa ylittää.

Laskelma D-määrän määrittelemiseen:

$$\frac{\text{Perävaunun enimmäispaino (kg)} \times \text{Hinaavan ajoneuvon luvattu enimmäispaino (kg)}}{\text{Perävaunun enimmäispaino (kg)} + \text{Hinaavan ajoneuvon luvattu enimmäispaino (kg)}} \times \frac{9,81}{1000} = D \text{ (kN)}$$

Standardina määritellyt kiinnityskohdat on noudatettava.

Lisävarusteiden virallisen luvan myöntämistä koskevat kansalliset direktiivit on noudatettava.

Nämä asennus ja huolto-ohjeet on liitettävä ajoneuvon asiakirjoihin.

Bosalia ei voida pitää vastuullisena aine- tai henkilövahingoista, jotka johtuvat väärästä asennuksesta tai väärästä käytöstä (artikla 185 kohta 2 NBW).

Toimituksen yhteydessä on kaikki tuotteemme tarkistettava painotarkistusjärjestelmällä. Osien puuttuessa korvauspyyntö otetaan vastaan vain painotarkistusta todistavan tarran esittämisen jälkeen.

Tuhannen kilometrin jälkeen kiristys tarkistettava.

- I** Le specifiche fissate dal costruttore del veicolo in merito al carico massimo rimorchiabile ed al carico verticale sul gancio devono essere rispettate. Per il peso massimo rimorchiabile fare riferimento al documento di omologazione o al libretto d'uso e manutenzione del veicolo trainante, e comunque non può essere superiore al valore di prova (valore D, in kN) del dispositivo di traino.

Formula per il calcolo del valore D:

$$\frac{\text{peso massimo rimorchio (kg)} \times \text{peso massimo permesso veicolo rimorchiatore (kg)}}{\text{peso massimo rimorchio (kg)} + \text{peso massimo permesso veicolo rimorchiatore (kg)}} \times \frac{9,81}{1000} = D \text{ (kN)}$$

Le prescrizioni sui punti di fissaggio definiti dal costruttore del veicolo sono rispettate.

Le norme nazionali per l'omologazione dei dispositivi di traino montati sui veicoli debbono essere rispettate.

Le istruzioni di montaggio e di utilizzo del dispositivo di traino devono essere allegate ai documenti del veicolo.

La Bosal declina ogni responsabilità per errato o imperfetto montaggio del dispositivo di traino, come pure per uso errato o improprio dello stesso.

Tutti i nostri prodotti sono controllati al momento della spedizione con un sistema di controllo peso. In caso di parti mancanti si accettano richieste di sostituzione esclusivamente con l'etichetta di controllo peso.

Verificare il serraggio di tutti i bulloni dopo i primi 1000 Km. di traino.

- CZ** Předpisy výrobce vozidla jsou směrodatné z hlediska zatížení přívěsu a zatížení na kouli závěsného zařízení s připojeným přívěsem během jízdního provozu.
Maximální hmotnost přívěsu vašeho vozidla najdete v pokynech pro údržbu nebo v provozním povolení vašeho vozidla, hodnoty předepsané pro tažný hák se nesmí přesáhnout.

Vzorec pro výpočet hodnoty D:

$$\frac{\text{Max. hmotnost přívěsu (kg)} \times \text{Max. přípustná celková hmotnost vozidla (kg)}}{\text{Max. hmotnost přívěsu (kg)} + \text{Max. přípustná celková hmotnost vozidla (kg)}} \times \frac{9,81}{1000} = D \text{ (kN)}$$

Standardně předepsané body zakotvení se musí dodržet.

Musí se dodržet předpisy daného národního řízení ohledně úředního povolení doplňků.

Tyto předpisy instalace a provozu musí být v každém případě připojené k dokumentům vozidla.

Firma Bosal nenes zodpovědnost za jakoukoliv závadu na výrobku způsobenou nesprávným zacházením ze strany uživatele nebo další zodpovědné osoby.

Při dodávce jsou všechny naše výrobky kontrolované systémem pro kontrolu váhy. V případě doplnění chybějícího náhradního dílu žádost na dodávku máme možnost přijmout pouze po prokázání nálepky o potvrzení kontroly váhy.

Po ujetí zhruba 1000 km dotáhnout všechny šrouby a matice na výše uvedené hodnoty utahovacího momentu.

- PL** Przepisy producenta pojazdu dotyczące obciążenia przyczepy i nacisku przenoszzonego przez dyszel przyczepy są miarodajne pod względem warunków jazdy.
Zobacz maksymalny ciężar holowniczy pojazdu w książeczce samochodu lub dowodzie rejestracyjnym pojazdu. Nie może on przekroczyć przypisanych do haka holowniczego wartości.

Wzór obliczania wartości D:

$$\frac{\text{Maks. ciężar przyczepy (kg)} \times \text{największa dozwolona masa całkowita pojazdu holującego (kg)}}{\text{Maks. ciężar przyczepy (kg)} + \text{największa dozwolona masa całkowita pojazdu holującego (kg)}} \times \frac{9,81}{1000} = D \text{ (kN)}$$

Należy zachować standardowo przypisane punkty mocowania.

Należy przestrzegać krajowych norm w zakresie pozwoleń na akcesoria.

Niniejszą instrukcję montażu należy dołączyć do dokumentów pojazdu.

Bosal nie bierze na siebie odpowiedzialności za uszkodzenia powstałe w wyniku nieodpowiedniego użytkowania przez użytkownika lub osoby podlegającej pod użytkownikowi (art.185 lid N.B.W.)

Podczas transportu wszystkie produkty sprawdzamy za pomocą systemu kontroli ciężaru. Prośby dotyczące uzupełnienia brakujących części przyjmujemy za okazaniem winiety potwierdzającej kontrolę ciężaru.

Po przejechaniu około 1000 km należy ponownie dokręcić śruby i nakrętki odpowiednim momentem.

NL 021371 MONTAGEHANDLEIDING

1. Meegeleverde onderdelen en bevestigingsmaterialen van de trekhaak verwijderen. Eventueel aanwezige kit ter plaatse van de bevestigingspunten verwijderen.
2. Demonteer de bumper.
3. Schuif de onderhaak "1" in de u-profielen tussen de chassisbalken. Monteer de onderhaak t.p.v. de gaten "A" met 4 bouten M10x100 (10.9), incl. veerringen en moeren M10.
4. Monteer strippen "2" t.p.v. de bestaande gaten "B" met 4 bouten M10x100 (10.9), incl. veerringen en moeren M10.
5. Monteer de kogel t.p.v. de gaten "C" tussen de onderhaak en strippen "2" met 2 bouten M12x90 (10.9), incl. veerringen en moeren M12.
6. Zet de trekhaak vast. Hanteer hierbij de aanhaalmomenten zoals aangegeven op pagina 1.
7. Monteer de bumper terug in de originele positie.

GB 021371 FITTING INSTRUCTIONS

1. Unpack the towing bracket and check its contents against the parts list. If necessary, remove the underseal from around the fitting points of the luggage compartment/frame members.
2. Dismount the bumper.
3. Slide the cross bar "1" in the brackets between the frame members. Mount the cross bar at the holes "A" using four M10x100 (10.9) bolts, spring washers and nuts M10.
4. Mount the plates "2" at the existing holes "B" using four M10x100 (10.9) bolts, spring washers and nuts M10.
5. Mount the tow ball at the holes "C" between cross bar and plates "2" using two M12x90 (10.9) bolts, spring washers and nuts M12.
6. Attach the towbar. Use the tightening tolerances as shown on page 1.
7. Remount the bumper in its original position.

F 021371 DESCRIPTION DU MONTAGE

1. Séparer les différents éléments d'attelage. Enlever le mastic de protection autour des points de fixation.
2. Démonter le pare-chocs.
3. Positionner la traverse "1" dans les supports entre les longerons du châssis. Monter la traverse au niveau des trous "A" à l'aide des 4 vis M10x100 (10.9), des rondelles grower et des écrous M10.
4. Monter les plaques "2" au niveau des trous "B" existants à l'aide des 4 vis M10x100 (10.9), des rondelles grower et des écrous M10.
5. Monter la rotule au niveau des trous "C" entre la traverse et les plaques "2" à l'aide des 2 vis M12x90 (10.9), des rondelles grower et des écrous M12.
6. Fixer l'attelage. Utiliser les couples de serrage conformément à la page 1.
7. Remonter le pare-chocs dans la position d'origine.

D 021371 ANBAUANWEISUNG

1. Die Anhängervorrichtung auspacken und die Befestigungsteile auf Vollständigkeit überprüfen. Im Bereich der Befestigungspunkte den Unterbodenschutz entfernen.
2. Den Stoßfänger demontieren.
3. Den Querträger "1" in die Stützen zwischen den Langträgern schieben. Den Querträger mit vier Schrauben M10x100 (10.9), Federringen und Muttern M10 an die Löcher "A" montieren.
4. Die Platten "2" mit vier Schrauben M10x100 (10.9), Federringen und Muttern M10 an die vorhandenen Löcher "B" montieren.
5. Die Kugelstange mit zwei Schrauben M12x90 (10.9), Federringen und Muttern M12 an die Löcher "C" zwischen Querträger und Platten "2" montieren.
6. Die Anhängervorrichtung festziehen. Handhaben Sie hierbei die Anzugsmomente gemäß Seite 1.
7. Den Stoßfänger wieder in der originalen Position anbringen.

E 021371 INSTRUCCIONES DE MONTAJE

1. Sacar las piezas y el material de sujeción incluidos del gancho de remolque. Si procede, retirar el pegamento existente en los puntos de sujeción.
2. Desmontar el parachoques.
3. Meter el gancho inferior "1" dentro de los perfiles en U entre los largueros del chasis. Montar el gancho inferior en los orificios "A" con 4 pernos M10x100 (10.9), con inclusión de aros elásticos y tuercas M10.
4. Montar las cubrejuntas "2" en los orificios existentes "B" con 4 pernos M10x100 (10.9), con inclusión de aros elásticos y tuercas M10.
5. Montar la bola en los orificios "C" entre el gancho inferior y las cubrejuntas "2" con 2 pernos M12x90 (10.9), con inclusión de aros elásticos y tuercas M12.
6. Fijar el gancho de remolque. Aplicar para eso los pares de apriete según la página 1.
7. Montar de nuevo el parachoques en la posición original.

DK 021371 MONTAGEVEJLEDNING

1. Fjern de dele og monteringsmaterialer der sidder på trækroge. Eventuelt kit på fastgørelsespunkterne fjernes.
2. Afmonter kofangeren.
3. Skub underkroge "1" ind i U-profilerne mellem chassisvangerne. Montér underkroge ved hullerne "A" med 4 bolte M10x100 (10.9) inkl. fjederskiver og møtrikker M10.
4. Montér strimlerne "2" ved de eksisterende huller "B" med 4 bolte M10x100 (10.9) inkl. fjederskiver og møtrikker M10.
5. Montér kuglen ved hullerne "C" mellem underkroge og strimlerne "2" med 2 bolte M12x90 (10.9) inkl. fjederskiver og møtrikker M12.
6. Fastgør tværvangen. Følg tilspændingsmomenterne på side 1.
7. Montér kofangeren på dens oprindelige plads.

N 021371 MONTERINGSVEILEDNING

1. Fjern vedlagte deler og festemateriell fra tilhengerfestet. Fjern eventuelt kitt som måtte befinne seg på festepunktene.
2. Demonter støtfangeren.
3. Gli tverrbjelken „1” inn i holdere mellom chassisholderne.
Monter tverrbjelken ved hullene „A” ved hjelp av 4 stykker M10x100 (10,9) bolter, sprengskiver og M10 muttere.
4. Monter platene „2” ved de eksisterende hullene „B” ved hjelp av 4 stykker M10x100 (10,9) bolter, sprengskiver og M10 muttere.
5. Monter kuledelen ved hullene „C” mellom tverrbjelken og platene „2” ved hjelp av 2 stykker M12x90 (10,9) bolter, sprengskiver og M12 muttere.
6. Skru fast tilhengerfestet. Bruk de tiltrekningsmomentene som er oppgitt på side 1.
7. Sett støtfangeren tilbake på plass igjen.

S 021371 MONTERINGSINSTRUKTION

1. Packa upp monteringsssatsen och kontrollera innehållet mot detaljbeskrivning. Om det behövs tag bort underredsmassa runt monteringspunkterna i bagageutrymmet och under bilen.
2. Montera av stötfångaren.
3. Sticka in dragbalken „1”, i behållarna, som finns mellan underrede-behållarna.
Montera dragbalken, vid hålen „A”, med hjälp av dom fyra skruvarna M10x100 (10,9), dom fjädrande underlägggen, och skruvmutterarna M10.
4. Montera skivorna „2”, vid dom förhandenvarande hålen „B”, med hjälp av dom fyra skruvarna M10x100 (10,9), dom fjädrande underlägggen, och skruvmutterarna M10.
5. Montera dragkulan, vid hålen „C”, mellan dragbalken och skivorna „2”, med hjälp av dom två skruvarna M12x90 (10,9), dom fjädrande underlägggen, och skruvmutterarna M12.
6. Sätt fast dragbalken. Använd härvid åtdragningsmomenten på sidan 1.
7. Montera tillbaka stötfångaren, på sin ursprungliga position.

SF 021371 ASENNUSOHJEET

1. Pura vetokoukkupakkaus ja tarkista listasta, että kaikki asennuksessa tarvittavat osat löytyvät. Jos tarpeellista poista alustansuojaus kiinnityskohdista.
2. Pura puskuri.
3. Liu'uta ristitanko "1" alustapidikkeiden väliin pidikkeisiin.
Asenna ristitanko pisteistä "A" käyttämällä neljää M10x100 (10,9)-ruuvia, jousialuslevyjä ja M10-muttereita.
4. Asenna levyt "2" olemassa olevista pisteistä "B" käyttämällä neljää M10x100 (10,9)-ruuvia, jousialuslevyjä ja M10-muttereita.
5. Asenna vetokuula pisteistä "C" ristitangon ja levyjen "2" väliin käyttämällä kahta M12x90 (10,9)-ruuvia, jousialuslevyjä ja M12-muttereita.
6. Kiinnitä vetokoukku. Käytä sivulla 1 ilmoitettua kiristysmomenttia.
7. Asenna puskuri alkuperäiseen asentoon.

I 021371 ISTRUZIONI DI MONTAGGIO

1. Aprire l'imballaggio della struttura di traino e controllare il contenuto a fronte dell'elenco componenti. Se necessario, rimuovere il mastice di protezione intorno ai punti di fissaggio.
2. Smontare il paraurti.
3. Posizionare la traversa "1" nei supporti tra i longheroni del telaio. Montare la traversa nei fori "A" con quattro viti M10x100 (10,9), rondelle elastiche e dadi.
4. Montare le piastre "2" nei fori "B" esistenti con quattro viti M10x100 (10,9), rondelle elastiche e dadi.
5. Montare la sfera nei fori "C" tra la traversa e le piastre "2" con due viti M12x90 (10,9), rondelle elastiche e dadi.
6. Fissare la struttura di traino serrando i bulloni alle coppie di serraggio indicata a pagina 1.
7. Rimontare il paraurti nella posizione originale.

CZ 021371 NÁVOD K MONTÁŽI

1. Podle přiloženého seznamu zkontrolovat jednotlivé součásti tažného zařízení.
Pokud je to nezbytné, odstranit ze styčných bodů v zavazadlovém prostoru ochranný prostředek.
2. Odmontujte nárazník.
3. Zasuňte příčný nosník číslo "1" do nosníků mezi trámy podvozku.
Namontujte příčný nosník k bodům s označením "A" použitím čtyř šroubů o rozměru M10x100 (10,9), podložek listové pružiny a šroubových matic o rozměru M10.
4. Namontujte plechy číslo "2" k bodům s označením "B" použitím čtyř šroubů o rozměru M10x100 (10,9), podložek listové pružiny a šroubových matic o rozměru M10.
5. Namontujte tažnou kouli k bodům s označením "C" mezi příčný nosník a plechy číslo "2" použitím dvou šroubů o rozměru M12x90 (10,9), podložek listové pružiny a šroubových matic o rozměru M12.
6. Namontujte tažnou tyč. Použijte kroutící momenty uvedené na straně 1.
7. Namontujte zpět nárazník do původní polohy.

PL 021371 INSTRUKCJA MONTAŻU

1. Należy rozpakować statyw holowniczy i sprawdzić jego zawartość, porównując ze spisem części.
W razie potrzeby należy usunąć osłonę podwozia w okolicy punktów umocowania osłony bagażnika/podwozia.
2. Należy zdemontować zderzak.
3. Należy wsunąć dźwęg poprzeczny „1” do wsporników znajdujących się między osłonami podwozia.
Należy zamontować dźwęg poprzeczny do otworów „A” za pomocą czterech śrub M10x100 (10,9), podkładek sprężystych i nakrętek M10.
4. Należy zamontować płytki „2” do istniejących otworów „B” za pomocą czterech śrub M10x100 (10,9), podkładek sprężystych i nakrętek M10.
5. Należy zamontować zaczep kulisty do otworów „C” między dźwękiem i płytkami „2” za pomocą dwóch śrub M12x90 (10,9), podkładek sprężystych i nakrętek M12.
6. Należy umocować dźwęg holowniczy. Należy stosować momenty wyszczególnione na stronie 1.
7. Należy zamontować zderzak z powrotem w pozycji oryginalnej.