

Montagehandleiding Fitting instruction Anbauanweisung Description de montage Instrucciones de montaje Montagevejledning	FORD Sierra Wagon	Typegoedkeuringsnr. Prüfungsnr. Approval number Numéro d'homologation Homologación de tipo n° Nr. typegodkendelse	Max. toegestaan voertuiggewicht Zul. Kfz.-Gesamtgewicht Max. permissible weight towing vehicle Poids max. autorisé du véhicule Peso máximo admisible del vehículo Højst tilladte køretøjsvægt	Max. massa a.h.w. Max. Anhängelast Max. trailer weight Poids tractable maxi Peso máximo de arrastre Maksimalpåhængsvægt	Max. verticale last Max. Stützlast Max. nose weight charge verticale maxi Carga vertical máxima Maksimal lodret last	D waarde D Wert D value valeur de D Valor D D-værdi	<table border="1"> <tr> <td>NL</td> <td>D</td> <td>GB</td> </tr> <tr> <td>F</td> <td>E</td> <td>DK</td> </tr> </table>	NL	D	GB	F	E	DK
	NL	D	GB										
F	E	DK											
TYPE: 015182	e4*94/20*0722*00	1950 kg	1450 kg	75 kg	8,16 kN	(c) BOSAL 24-12-1997							

Raadpleeg uw dealer voor de max. massa die uw wagen mag trekken.

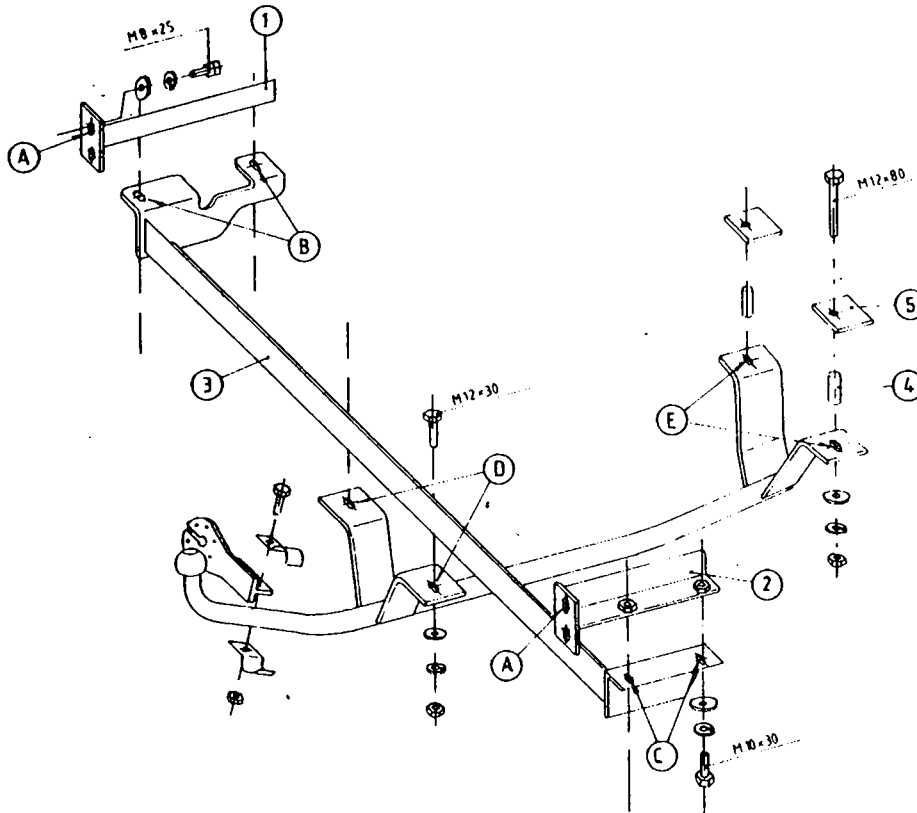
Die maximale Anhängelast ihres Fahrzeuges können Sie im Fahrzeugschein oder im Benutzerhandbuch nachlesen.

For the max. trailer weight of your car please refer to the owner's manual or your car homologation documents.

Pour connaître le poids maxi remorquable pour votre voiture consulter la notice d'utilisation de votre voiture ou la carte grise.

Consulte a su distribuidor sobre el peso máximo que puede remolcar su vehículo.

Deres forhandler vil kunne oplyse Dem om den højst tilladte vægt efter Deres køretøj.



Meegeleverde onderdelen
Mitgelieferte Befestigungsteile
Provided parts
Materiel de fixation joint
Piezas incluidas
Medfølgende komponenter



4x M 8x25
1x M 8x30
4x M10x30
2x M12x30
2x M12x80



4x M12



4x M 8
4x M10
4x M12



4x M 8
4x M10
4x M12



1x M 8

015182 MONTAGEHANDLEIDING

1. Meegeleverde onderdelen en bevestigingsmaterialen van de trekhaak verwijderen. Eventueel aanwezige kit ter plaatse van de bevestigingspunten verwijderen.
2. Demonteer de bumper en de bumpersteunen (deze komen te vervallen).
3. Monteer de vervangende bumpersteunen "1" en "2" op de bumper bij de gaten "A" d.m.v. de bijgeleverde bouten M8x25.
4. Plaats de bumper met de steunen "1" en "2" op zijn plaats terug en monteer de montagebalk "3" bij de gaten "B" en "C" d.m.v. de bouten M10x30 (de bumper kan in hoogte versteld worden bij de gaten "A").
5. Monteer de trekhaak bij de gaten "D" aan de montagebalk "3" d.m.v. de bouten M12x30.
6. Verwijder de afdekplaatjes van de gaten "E" in de kofferruimte. Boor nu gaten van \varnothing 30 in de dubbele bodem van de laadvloer, welke d.m.v. centerpunten staan aangegeven (hierlangs kunnen de afstandsbusen en de bouten M12x80 in de chassisbalk geplaatst worden). Monteer de afstandsbusen "4" en de kontraplatten "5" bij de gaten "E" samen met en met behulp van de bouten M12x80 en monteer vervolgens aan de onderzijde van de trekhaak met de bijbehorende veer-, sluitringen en moeren.
7. Monteer de stekkerdoosplaat op de kogelstang met de bijbe- horende beugel d.m.v. de bout en moer M8x30.
8. Zet de trekhaak vast. Hierbij de volgende aanhaalmomenten hanteren:
M8-23Nm
M10-46Nm
M12-79Nm
Het is noodzakelijk om na ca. 1000 km gebruik de boutverbindingen na te trekken (volgens gegeven aanhaalmomenten).
9. Bosal kan niet aansprakelijk worden gesteld voor enig gebrek in het produkt zoals veroorzaakt door de schuld of door welk onoordeelkundig gebruik ook van de gebruiker of een persoon voor wie hij aansprakelijk is (art. 185, lid 2 N.B.W.).

015182 FITTING INSTRUCTIONS

1. Unpack the towing bracket and check its contents against the parts list. If necessary, remove the underseal from around the fitting points of the luggage compartment/frame members.
2. Dismount the bumper and the bumper supports (these will no longer be used).
3. Mount the provided bumper supports "1" and "2" on the bumper at the holes "A" using the provided bolts M8x25.
4. Replace the bumper with the supports "1" and "2" and mount the crossbar "3" at the holes "B" and "C" using the bolts M10x30. (You can adjust the bumper height at the holes "A").
5. Mount the towbar at the holes "D" on the crossbar "3" using the bolts M12x30.
6. Remove the cover plates from the holes "E" in the luggage compartment. Drill holes of \varnothing 30 in the double bottom of the floor, which are marked with little dints (this way the distance tubes and bolts M12x70 can be placed in the frame member). Mount the distance tubes "4" and backing plates "5" at the holes "E" with the bolts M12x80 and mount on the lowerside of the towbar with the supplied spring washers, plain washers and nuts.
7. Mount the socket plate on the bar with the existing clamp using the bolt and nut M8x30.
8. Secure the towbar using a torque-wrench. Torque the bolts as follows:
M 8 - 23 Nm
M10 - 46 Nm
M12 - 79 Nm.
After about 1000 used km, retighten the bolts and nuts (as given).
9. Bosal cannot be held responsible for any defects in the product caused by fault or by any injudicious use whatever of the user or a person he is liable for. (sect. 185, art. 2 N.B.W.)

015182 DESCRIPTION DE MONTAGE

1. Séparer les différents éléments d'attelage. Enlever le mastic de protection autour des points de fixation.
2. Démontez le pare-chocs et les supports du pare-chocs (ils ne seront pas remontés).
3. Monter les supports du pare-chocs fournis "1" et "2" sur le pare-chocs au niveau des trous "A" à l'aide des boulons M8x25 fournis.
4. Remettre le pare-chocs avec les supports "1" et "2" et monter la traverse "3" au niveau des trous "B" et "C" à l'aide des boulons M10x30 (vous pouvez régler la hauteur du pare-chocs au niveau des trous "A").
5. Monter l'attelage au niveau des trous "D" sur la traverse "3" à l'aide des boulons M12x30.
6. Enlever les plaques de protection des trous "E" dans le coffre. Percer les trous pointés de \varnothing 30 dans le double fond du coffre (par cet emplacement, mettre les entretoises et les boulons M12x80 dans le longeron du châssis). Monter les entretoises "4" et les contre-plaques "5" au niveau des trous "E" à l'aide des boulons M12x80 et monter ensuite en dessous de l'attelage avec les rondelles grower, les rondelles plates et les écrous fournis.
7. Fixer le support de prise sur la rotule avec les 2 brides fournies, le boulon M8x30 et l'écrou M8.
8. Fixer l'attelage. Bloquer l'ensemble de la boulonnerie aux couples de serrage suivants:
M 8 - 23 Nm
M10 - 46 Nm
M12 - 79 Nm.
Il est conseillé de vérifier le serrage de toute la boulonnerie après 1000 Km de traction.
9. Bosal décline toute responsabilité concernant des défauts éventuels de cet attelage qui seraient causés par une mauvaise utilisation. Seul l'utilisateur est responsable (art 185 lid 2 NBW).

015182 ANBAUANWEISUNG

1. Die Anhängervorrichtung auspacken und die Befestigungsteile auf Vollständigkeit überprüfen. Im Bereich der Befestigungspunkte den Unterbodenschutz entfernen.
2. Den Stoßfänger und die Stoßfängerstützen demontieren (die Stützen werden nicht mehr benötigt).
3. Die beigefügten Stoßfängerstützen "1" und "2" mit den beigefügten Schrauben M8x25 an den Stoßfänger (Löcher "A") montieren.
4. Den Stoßfänger mit den Stützen "1" und "2" wieder anbringen und den Querträger "3" mit Schrauben M10x30 an die Löcher "B" und "C" montieren. (Der Stoßfänger kann bei den Löchern "A" in der Höhe verstellt werden).
5. Die Anhängervorrichtung mit den Schrauben M12x30 an den Querträger "3" (Löcher "D") montieren.
6. Die Abdeckplatten der Löcher "E" im Kofferraum entfernen. Die angekömten Löcher auf \varnothing 30mm in den doppelten Boden bohren, (Jetzt können die Distanzbuchsen und die Schrauben M12x80 in den Chassisbalken gesetzt werden). Die Distanzbuchsen "4" und Gegenplatten "5" mit Schrauben M12x80 an die Löcher "E" montieren. Danach an der Unterseite der Anhängervorrichtung mit den vorhandenen Federringen, Unterlegscheiben und Muttern montieren.
7. Die Steckdosenhalteplatte mit Bügel, Schraube M8x30 und selbstsichernder Mutter an die Kugelstange befestigen.
8. Die Anhängervorrichtung ausrichten und alle Schrauben mit folgenden Drehmomenten anziehen:
M 8 - 23 Nm
M10 - 46 Nm
M12 - 79 Nm.
Nach ca. 1000 km die Bolzenverbindungen, wie angegeben, nachziehen.
9. Für einen Mangel am Produkt, der durch den Fahrzeughalter oder eine andere Person aufgrund unsachgemäßer Benutzung verursacht wurde, übernimmt Bosal keine Haftung. (art. 185 lid 2 N.B.W.)

015182 INSTRUCCIONES DE MONTAJE

1. Sacar las piezas y el material de sujeción incluidos del gancho de remolque. Si procede, retirar el pegamento existente en los puntos de sujeción.
2. Desmontar el parachoques y los soportes del mismo (éstos ya no se utilizan).
3. Montar los soportes reemplazantes "1" y "2" en el parachoques, en los orificios "A", por medio de los pernos entregados M8x25.
4. Volver a colocar el parachoques y los soportes "1" y "2" en su sitio y montar la viga de montaje "3" en los orificios "B" y "C" por medio de los pernos M10x30 (se puede ajustar la altura del parachoques en los orificios "A").
5. Montar el gancho de remolque en los orificios "D" en la viga de montaje "3" por medio de los pernos M12x30.
6. Retirar las plaquetas de recubrimiento de los orificios "E" del maletero. Taladrar ahora orificios con un diámetro de 30 mm en el doble fondo del piso de carga, los cuales están marcados por medio de puntas de punzón (los tubos distanciadores y los pernos M12x80 pueden ser introducidos en dichos orificios del larguero del chasis).
Montar los tubos distanciadores "4" y las contrachapas "5" en los orificios "E" junto con y por medio de los pernos M12x80 y montarlos a continuación en la parte inferior del gancho de tiro con los aros elásticos, arandelas y tuercas correspondientes.
7. Montar la placa del casquillo de contacto en el pasador-pivote de la dirección con la abrazadera correspondiente, por medio del perno y tuerca M8x30.
8. Fijar el gancho de remolque. Atenerse aquí a los siguientes pares de apriete:
M 8 - 23 Nm
M10 - 46 Nm
M12 - 79 Nm.
Cada 1000 km de uso es necesario comprobar las conexiones del perno (según los pares de apriete dados).
9. Bosal no asume responsabilidad de ningún tipo por defectos en el producto causados por o debidos a un uso imprudente, tanto por parte del usuario como de cualquier persona bajo su responsabilidad (art. 185, párrafo 2 N.B.W. (Código Civil Holandés)).

015182 MONTAGEVEJLEDNING

1. Fjern de dele og monteringsmaterialer der sidder på trækkrogen. Eventuelt kit på fastgørelsespunkterne fjernes.
2. Afmonter kofangeren og kofangerstøtterne (disse bortfalder).
3. Montér de nye kofangerstøtter "1" og "2" på kofangeren ved hullerne "A" vha. de medfølgende bolte M8x25.
4. Sæt kofangeren sammen med støtterne "1" og "2" tilbage på dens plads og montér monteringsvangen "3" ved hullerne "B" og "C" vha. boltene M10x30 (kofangeren kan indstilles i højden ved hullerne "A").
5. Montér trækkrogen ved hullerne "D" på monteringsvangen "3" vha. boltene M12x30.
6. Fjern afdækningsstykkerne fra hullerne "E" i bagagerummet. Bor derefter hullerne, som er angivet med centerpunkterne ud med \varnothing 30 i den dobbelte bund i ladgulvet (langs hermed kan afstandsbojsningerne og boltene M12x80 anbringes). Montér afstandsbojsningerne "4" og spændestykkerne "5" ved hullerne "E" sammen med boltene M12x80 og montér derefter det hele på undersiden af trækkrogen sammen med de tilhørende fjeder- og planskiver samt møtrikker.
7. Fastgør stikkontaktpladen på kuglestangen med den tilhørende bøjle ved hjælp af bolt og møtrik M8x30.
8. Fastgør trækkrogen. Følgende momenter skal iagttages:
M 8 - 23 Nm
M10 - 46 Nm
M12 - 79 Nm.
Det er nødvendigt at efterspænde møtrikken efter ca. 1000 km.
9. Bosal kan ikke gøres ansvarlig for mangler ved produktet, der er opstået som følge af skyld eller ukyndig anvendelse af brugeren eller en person som han er ansvarlig for (§ 185, stk. 2 N.B.W. (hollandsk privatret)).