



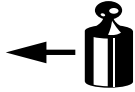

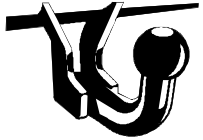
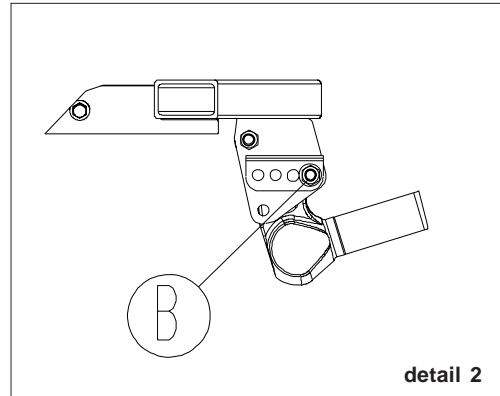
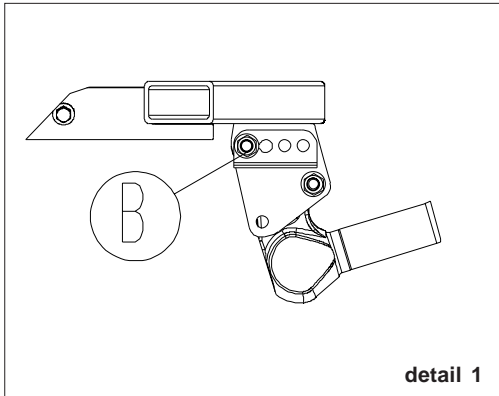

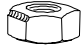
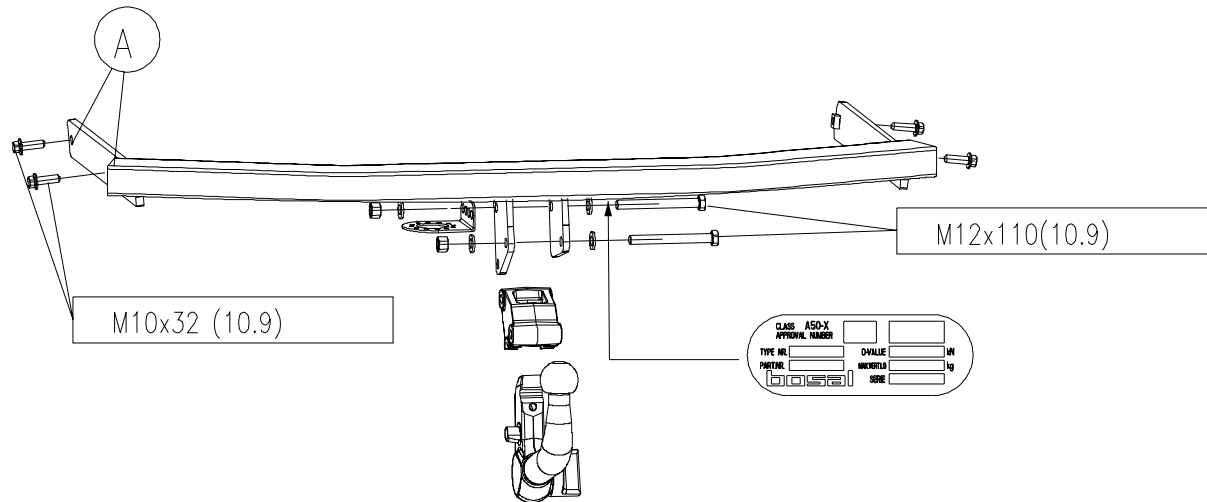
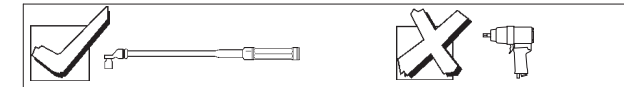
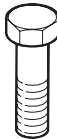
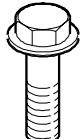




(NL) Montagehandleiding (D) Montageanleitung (GB) Fitting instruction (F) Instruction de montage (E) Instrucciones de montaje (DK) Montagevejledning (N) Monteringsveiledning (S) Monteringshandledning (FIN) Asennusohje (I) Istruzioni di montaggio (CZ) Návod k montáži (PL) Instrukcja montażu	Partnr.: 034583 VW Jetta 1K2  2006 → VW Golf Variant 1K5  2007 → Ball code: 99 4085-3353	 EC 94/20 e4 00-3036	 2030 kg	 1742 kg	 75 kg	D waarde value Wert valeur 9,2 kN	 (c) BOSAL Plant 34 Date: 07-08-2007 Rev. nr. 02
	Type number: 034583						

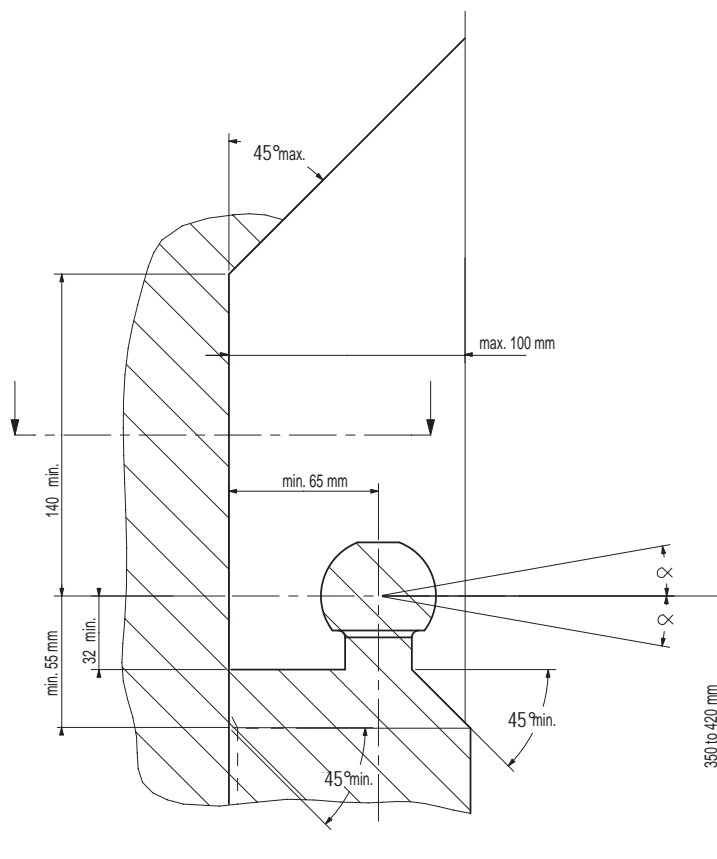


				
	8.8	10.9	8.8	10.9
M6	9,5 Nm	14 Nm		
M8	23 Nm	34 Nm		
M10	46 Nm	68 Nm		
M12	79 Nm	117 Nm		
M12x100/110				100 Nm
M14	125 Nm	185 Nm		
M16	195 Nm	280 Nm		
M10x1,25	49 Nm	72 Nm		
M12x1,25	87 Nm	125 Nm		
M12x1,5	83 Nm	122 Nm		



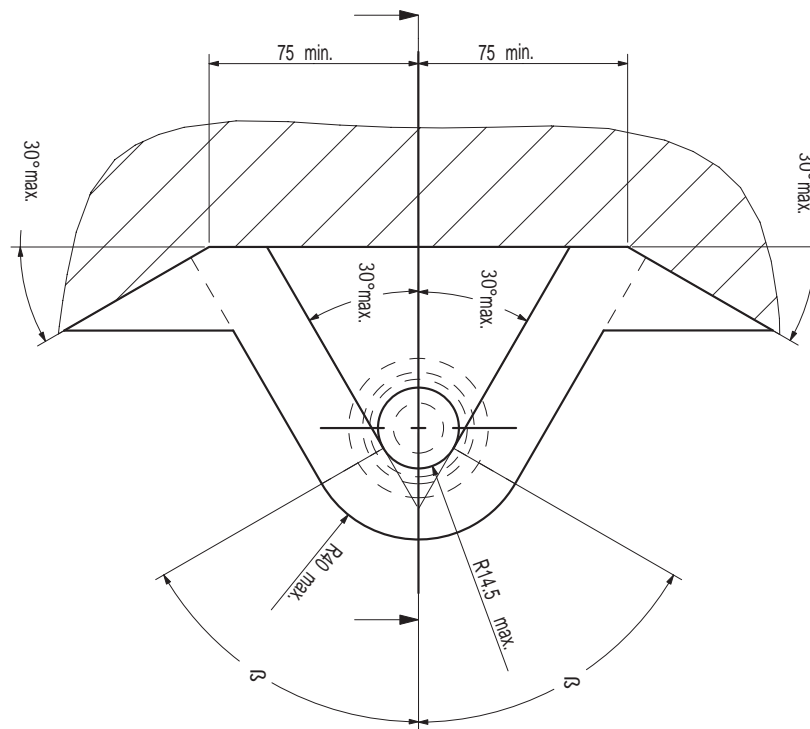
Meegeleverde onderdelen Mitgelieferte Befestigungsteile Provided parts Materiel de fixation joint	Piezas incluidas Medfølgende komponenter Vedlagt festemateriell Medföljande komponenter	Mukana tulevat osat Componenti furniti a corredo Dodane upevňovací díly Dostarczone części wymienne
 2x M12x110 (10.9)	 4x M10x32 (10.9)	
 2x M12 kl.10	 4x M12	

- NL** De tussenruimte conform supplement VII, afbeelding 30 van de richtlijn 94/20/EG moet in acht worden genomen.
- D** Der Freiraum nach Anhang VII, Abbildung 30 der Richtlinie 94/20/EG ist zu gewährleisten.
- GB** The clearance specified in appendix VII, diagram 30 of guideline 94/20/EC must be guaranteed.
- F** La zone de dégagement doit être garantie conformément à l'annexe VII, illustration 30 de la directive 94/20/CE.
- E** Debe garantizarse el espacio libre, conforme al anexo VII, figura 30 de la directiva comunitaria CE/94/20.
- DK** Frirommet skal overholdes iht. bilag VII, fig. 30 i direktiv 94/20/EU.
- N** Frirommet etter tillegg VII, figur 30 i direktiv 94/20/EEC skal overholdes.
- S** Spelrummet enligt bilaga VII, figur 30 i riktlinje 94/20/EG skall garanteras.
- FIN** Vapaa tila on taattava direktiivin 94/20/EY liitteeseen VII, kuvan 30 mukaisesti.
- I** Deve essere garantito lo spazio libero secondo l'allegato VII, figura 30 della direttiva 94/20/CE.
- CZ** Volný prostor ve smyslu Přílohy VII, obr. 30 Směrnice č. 94/20/ES musí být zaručen.
- PL** Należy zagwarantować wolną wysokość określoną na rysunku nr 30 dyrektywy 94/20/WE zawartej w załączniku nr VII.



bij toelaatbaar totaal gewicht van het voertuig
 bei zulässigem Gesamtgewicht des Fahrzeuges
 at laden weight of the vehicle
 pour poids total en charge autorisé du véhicule
 con peso total autorizado del vehículo
 ved tilladt samlet vægt for køretøjet
 ved kjøretøyet tillatte totalvekt
 vid fordonets tillåtna totalvikt
 ajoneuvon suurimmalla sallitulla kokonaispainolla
 per un peso complessivo ammesso del veicolo
 při celkové přípustné hmotnosti vozidla
 w przypadku największej dozwolonej masy całkowitej

- NL**
- D**
- GB**
- F**
- E**
- DK**
- N**
- S**
- FIN**
- I**
- CZ**
- PL**



- NL** Voor het rijden met aanhangwagens zijn de specificaties van de voertuigfabrikant m.b.t. aanhangwagengewicht en kogeldruk bindend. Raadpleeg uw dealer voor de max. massa die uw wagen mag trekken, hierbij mogen echter de specificaties van de trekhaak niet worden overschreden.

Formule t.b.v. bepaling van de D-waarde:

$$\frac{\text{max. aanhangwagengewicht (kg)} \times \text{max. voertuiggewicht (kg)} \times 9,81}{\text{max. aanhangwagengewicht (kg)} + \text{max. voertuiggewicht (kg)} \times 1000} = D \text{ (kN)}$$

De door de voertuigfabrikant standaard toegestane bevestigingspunten zijn aangehouden.

Nationale richtlijnen betreffende de montagegoedkeuring moeten in acht worden genomen.

Deze montage- en gebruikshandleiding dient aan de voertuigdocumenten te worden toegevoegd.

Bosal kan niet aansprakelijk worden gesteld voor enig gebrek in het produkt zoals veroorzaakt door de schuld of door welk onoordeelkundig gebruik ook van de gebruiker of een persoon voor wie hij aansprakelijk is (art. 185, lid 2 N.B.W.).

Al onze producten worden gecontroleerd op compleetheid middels een weegcontrole systeem. Reclamaties met betrekking tot ontbrekende delen kunnen alleen geaccepteerd worden indien deze gewichtscontrole sticker kan worden getoond.

Het is noodzakelijk om na ca. 1000 km gebruik de boutverbindingen na te trekken (volgens gegeven aanhaamomenten).

- D** Für den Fahrbetrieb sind die Angaben des Fahrzeugherstellers bzgl. Anhängelast und Stützlast maßgebend. Bei dem auf Seite 1 genannten Gesamtgewicht und der Anhängelast handelt es sich um Beispiele. Die maximale Anhängelast ihres Fahrzeuges können Sie im Fahrzeugschein oder im Benutzerhandbuch nachlesen, die Werte der Anhängervorrichtung dürfen nicht überschritten werden.

Formel für D-Wert Ermittlung:

$$\frac{\text{Max. Anhängelast (kg)} \times \text{Zul. Kfz.-Gesamtgewicht (kg)} \times 9,81}{\text{Max. Anhängelast (kg)} + \text{Zul. Kfz.-Gesamtgewicht (kg)} \times 1000} = D \text{ (kN)}$$

Die vom Fahrzeughersteller serienmäßig genehmigten Befestigungspunkte sind eingehalten.

Nationale Richtlinien über die Anbauabnahmen sind zu beachten.

Diese Montage- und Betriebsanleitung ist den Kfz.-Papieren beizufügen.

Für einen Mangel am Produkt, der durch den Fahrzeughalter oder eine andere Person aufgrund unsachgemäßer Benutzung verursacht wurde, übernimmt Bosal keine Haftung. (art. 185 lid 2 N.B.W.)

Bei der Auslieferung wird jedes unserer Produkte mit einem Gewichtskontrollsystem überprüft. Im Falle fehlender Teile können wir der Bitte nach Nachlieferung nur entsprechen, wenn auch der Aufkleber, der die Gewichtskontrolle bestätigt, mit eingeschickt wird.

Nach ca. 1000 km die Bolzenverbindungen, wie angegeben, nachziehen.

- GB** The vehicle manufacturer's specifications regarding trailer load and nose weight are decisive for driving.
For the max. trailer weight of your car please refer to the owner's manual or your car homologation documents, the values specified for the towing hitch must not be exceeded.

Formula for D-Value:

$$\frac{\text{Max. trailerweight (kg)} \times \text{Max. permissible weight towing vehicle (kg)} \times 9,81}{\text{Max. trailerweight (kg)} + \text{Max. permissible weight towing vehicle (kg)} \times 1000} = D \text{ (kN)}$$

The fixing points specified as standard must be observed.

National guidelines concerning official approval of accessories must be observed.

These installation and operating instructions must be enclosed with the vehicle papers.

Bosal cannot be held responsible for any defects in the product caused by fault or by any injudicious use whatever of the user or a person he is liable for. (sect. 185, art. 2 N.B.W.)

All our products are controlled upon dispatch with a weight control system. In the case of missing parts we can only accept a request of replacement with the weight control sticker.

After about 1000 km use, re-tighten the bolts and nuts to the specified torque.

- F** Les instructions du producteur concernant le chargement de la remorque et le poids sur la boule sont applicables du point de vue des caractéristiques de circulation.
Voir le poids maximum de la remorque tractable par la voiture dans le manuel ou dans le permis de type de la voiture; les valeurs définies pour l'attelage ne doivent pas être dépassées.

Formule pour le calcul de la valeur D:

$$\frac{\text{Poids max. de remorque (kg)} \times \text{Max. poids permissible du véhicule tracteur (kg)} \times 9,81}{\text{Poids max. de remorque (kg)} + \text{Max. poids permissible du véhicule tracteur (kg)} \times 1000} = D \text{ (kN)}$$

Les points de fixations définis comme homologués doivent être observés.

Les recommandations nationales concernant l'approbation officielle des accessoires doivent être prises en considération.

Ces instructions de montage et d'opération doivent être jointes aux documents du véhicule.

Bosal décline toute responsabilité concernant des défauts éventuels de cet attelage qui seraient causés par une mauvaise utilisation. Seul l'utilisateur est responsable.

Lors de la livraison, nous contrôlons tous nos produits par pesage de l'attelage. Dans le cas de pièce manquante, nous ne pouvons accepter une demande de supplément qu'avec l'étiquette certifiant le contrôle du poids.

Il est conseillé de vérifier le serrage de toute la boulonnerie après 1000 Km de traction.

- E** En movimiento es necesario cumplir la reglamentación indicada por el fabricante del vehículo, referente a la carga del coche de remolque que puede remolcar el vehículo, se puede ver en el manual o en la licencia del automóvil; el valor prescrito referente al gancho de remolque no se debe superar.

Fórmula para el cálculo del valor D:

$$\frac{\text{Peso máximo del coche del remolque (Kg)} \times \text{Peso máximo permitido del vehículo remolcador (Kg)}}{\text{Peso máximo del coche del remolque (Kg)} + \text{Peso máximo permitido del vehículo remolcador (Kg)}} \times \frac{9,81}{1000} = D \text{ (kN)}$$

Hay que tener en cuenta las prescripciones de los puntos de fijación estandarizado determinado.

Hay que tener en cuenta las directivas nacionales referentes a la autorización oficial de los accesorios.

A las instrucciones de instalación y de funcionamiento hay que adjuntarlo a los papeles del vehículo.

Bosal no asume responsabilidad de ningún tipo por defectos en el producto causados por o debidos a un uso imprudente, tanto por parte del usuario como de cualquier persona bajo su responsabilidad (art. 185, párrafo 2 N.B.W. (Código Civil Holandés)).

En el transporte controlamos todos nuestros productos en un sistema de control de peso.

En el caso de accesorios faltantes el pedido referente a su reemplazo sólo lo podemos aceptar conjunto con la presentación de la etiqueta adhesiva certificante del control de peso.

Cada 1000 km de uso es necesario comprobar las conexiones del perno (según los pares de apriete dados).

- DK** For kørsel med anhænger gælder fabrikkens forskrifter vedr. belastning af vognen og vægten af anhængerens.
Se fabrikkens vejledning for den højst tilladte vægt af anhængerens; de angivne værdier for trækkrogeren må ikke overskrides.

Formel for beregning af D-værdien:

$$\frac{\text{Max. anhängervægt (kg)} \times \text{max. tilladte vægt af trækkøretøjet (kg)}}{\text{Max. anhängervægt (kg)} + \text{max. tilladte vægt af trækkøretøjet (kg)}} \times \frac{9,81}{1000} = D \text{ (kN)}$$

De som standard angivne fastgørelsespunkter skal overholdes.

De officielle nationale retningslinier vedr. tilladelser skal overholdes.

Disse monterings- og driftsinstruktioner skal vedlægges køretøjets officielle dokumenter.

Bosal kan ikke gøres ansvarlig for mangler ved produktet, der er opstået som følge af skyld eller ukyndig anvendelse af brugeren eller en person, som han er ansvarlig for (§ 185, stk. 2 N.B.W. (hollandsk privatret)).

Ved levering kontrollerer vi alle vores produkter med vægtkontrollsystem. Rekvirering af manglende reservedele kan kun accepteres ved fremvisning af kontrolbilletten fra vægtkontrollsystemet.

Det er nødvendigt at efterspænde møtrikkerne efter ca. 1000 km.

- N** Kjøretøfabrikantens spesifikasjoner om tilhengerlast og kuletrykket er avgjørende for kjøreegenskapene. Du kan finne informasjon om bilens maksimale tilhengervekt i bilens håndbok eller vognkort, verdi ene angitt for tilhengerfestet skal allikevel ikke overskrides.

Formel for D-verdien:

$$\frac{\text{Maks tilhengervekt (kg)} \times \text{Maks. tillatt vekt for slepebilen (kg)}}{\text{Maks tilhengervekt (kg)} + \text{Maks. tillatt vekt for slepebilen (kg)}} \times \frac{9,81}{1000} = D \text{ (kN)}$$

Det skal tas hensyn til festepunktene angitt som standard.

Det skal tas hensyn til nasjonale retningslinjer som gjelder offisiell godkjenning av tilbehør.

Disse monterings- og driftsveiledninger skal vedlegges kjøretøyets dokumentasjon.

Bosal kan ikke stilles ansvarlig for noen mangel ved produktet som kan forårsakes av skjodesløs eller ukyndig bruk. Ansvar er brukerens eget (paragraf185, ledd 2 i den nederlandske sivilrettslige lovbooken).

Ved transporten er alle våre produkter kontrollert ved hjelp av vektkontroll-systemet. I tilfelle manglende bestanddeler er erstatningen bare mulig ved framvisning av etiketten som attesterer vektkontrollen.

Det er nødvendig å etterstramme alle bolter etter ca. 1000 km (i henhold til de oppgitte tiltrekningsmomentene).

- S** Föreskrifterna av fordonens tillverkare, angående belastningen av släpvagnen, och vikten av fordonen, är normgivande vid körningen.
Den maximala vikten av släpvagnen, som fordonet har tillåtelse att dra, är befintlig i fordonets bruksanvisning, eller i bilens papper för släpvagn; dom föreskriven värden angående dragkroken får inte överträdas.

Formeln för D-värdens beräkningen:

$$\frac{\text{Max. vikt av släpvagnen (kg)} \times \text{Max. tillåtlig vikt av fordonen, som släpar (kg)}}{\text{Max. vikt av släpvagnen (kg)} + \text{Max. tillåtlig vikt av fordonen, som släpar (kg)}} \times \frac{9,81}{1000} = D \text{ (kN)}$$

Dom monteringspunkterna, som är föreskrivna som standard, måste bibehållas.

Dom nationala riktlinjerna, angående officiell tillåtelse av tillbehör, måste bibehållas.

Dessa monterings- och användningsinstruktioner måste bifogas i fordonens dokumenten.

Bosal kan inte ställas till ansvar för fel på produkten som orsakats av användaren eller genom omdömeslöst bruk av produkten av användaren eller en person som han bär ansvar för (art. 185, paragraf 2 i den nederländska civilrättsbalken).

Vid leveransen vi kontrollerar alla våra produkterna med användningen av ett viktkontroll-system. I fall av frånvarande beståndsdelarna, vi har endast råd till att acceptera önskingar om ersättning, om du framvisar etiketten, som intyger förekomsten av viktkontrollen.

Det är nödvändigt att dra åt bultarna igen efter ungefär 1000 km körning (enligt angivna momentangivelser).

- FIN** Ajo-ominaisuuksien näkökulmasta on noudatettava ajoneuvon tuottajan määräyksiä perävaunun rasiusta ja hinaajan painoa koskien.
Katso auton hinaaman perävaunun enimmäispaino käsikirjassa tai auton malliluvassa; vetokoukkua koskevia määriä ei saa ylittää.

Laskelma D-määrän määrittelemiseen:

$$\frac{\text{Perävaunun enimmäispaino (kg)} \times \text{Hinaavan ajoneuvon luvattu enimmäispaino (kg)} \times \frac{9,81}{1000}}{\text{Perävaunun enimmäispaino (kg)} + \text{Hinaavan ajoneuvon luvattu enimmäispaino (kg)}} = D \text{ (kN)}$$

Standardina määritellyt kiinnityskohdat on noudatettava.

Lisävarusteiden virallisen luvan myöntämistä koskevat kansalliset direktiivit on noudatettava.

Nämä asennus ja huolto-ohjeet on liitettävä ajoneuvon asiakirjoihin.

Bosalia ei voida pitää vastuullisena aine- tai henkilövahingoista, jotka johtuvat väärästä asennuksesta tai väärästä käytöstä (artikla 185 kohta 2 NBW).

Toimituksen yhteydessä on kaikki tuotteemme tarkistettava painontarkistusjärjestelmällä.
Osien puuttuessa korvauspyyntö otetaan vastaan vain painontarkistusta todistavan tarran esittämisen jälkeen.

Tuhannen kilometrin jälkeen kiristys tarkistettava.

- I** Le specifiche fissate dal costruttore del veicolo in merito al carico massimo rimorchiabile ed al carico verticale sul gancio devono essere rispettate. Per il peso massimo rimorchiabile fare riferimento al documento di omologazione o al libretto d'uso e manutenzione del veicolo trainante, e comunque non può essere superiore al valore di prova (valore D, in kN) del dispositivo di traino.

Formula per il calcolo del valore D:

$$\frac{\text{peso massimo rimorchio (kg)} \times \text{peso massimo permesso veicolo rimorchiatore (kg)} \times \frac{9,81}{1000}}{\text{peso massimo rimorchio (kg)} + \text{peso massimo permesso veicolo rimorchiatore (kg)}} = D \text{ (kN)}$$

Le prescrizioni sui punti di fissaggio definiti dal costruttore del veicolo sono rispettate.

Le norme nazionali per l'omologazione dei dispositivi di traino montati sui veicoli debbono essere rispettate.

Le istruzioni di montaggio e di utilizzo del dispositivo di traino devono essere allegate ai documenti del veicolo.

La Bosal declina ogni responsabilità per errato o imperfetto montaggio del dispositivo di traino, come pure per uso errato o improprio dello stesso.

Tutti i nostri prodotti sono controllati al momento della spedizione con un sistema di controllo peso.
In caso di parti mancanti si accettano richieste di sostituzione esclusivamente con l'etichetta di controllo peso.

Verificare il serraggio di tutti i bulloni dopo i primi 1000 Km. di traino.

- CZ** Předpisy výrobce vozidla jsou směrodatné z hlediska zatížení přívěsu a zatížení na kouli závěsného zařízení s připojeným přívěsem během jízdního provozu.
Maximální hmotnost přívěsu vašeho vozidla najdete v pokynech pro údržbu nebo v provozním povolení vašeho vozidla, hodnoty předepsané pro tažný hák se nesmí přesáhnout.

Vzorec pro výpočet hodnoty D:

$$\frac{\text{Max. hmotnost přívěsu (kg)} \times \text{Max. přípustná celková hmotnost vozidla (kg)} \times \frac{9,81}{1000}}{\text{Max. hmotnost přívěsu (kg)} + \text{Max. přípustná celková hmotnost vozidla (kg)}} = D \text{ (kN)}$$

Standardně předepsané body zakotvení se musí dodržet.

Musí se dodržet předpisy daného národního řízení ohledně úředního povolení doplňků.

Tyto předpisy instalace a provozu musí být v každém případě připojené k dokumentům vozidla.

Firma Bosal nese zodpovědnost za jakoukoliv závadu na výrobku způsobenou nesprávným zacházením ze strany uživatele nebo další zodpovědné osoby.

Při dodávce jsou všechny naše výrobky kontrolovány systémem pro kontrolu váhy.
V případě doplnění chybějícího náhradního dílu žádost na dodávku máme možnost přijmout pouze po prokázání nálepky o potvrzení kontroly váhy.

Po ujetí zhruba 1000 km dotáhnout všechny šrouby a matice na výše uvedené hodnoty utahovacího momentu.

- PL** Przepisy producenta pojazdu dotyczące obciążenia przyczepy i nacisku przenoszonego przez dyszel przyczepy są miarodajne pod względem warunków jazdy.
Zobacz maksymalny ciężar holowniczy pojazdu w książeczce samochodu lub dowódzie rejestracyjnym pojazdu. Nie może on przekroczyć przypisaných do haka holowniczego wartości.

Wzór obliczania wartości D:

$$\frac{\text{Maks. ciężar przyczepy (kg)} \times \text{największa dozwolona masa całkowita pojazdu holującego (kg)} \times \frac{9,81}{1000}}{\text{Maks. ciężar przyczepy (kg)} + \text{największa dozwolona masa całkowita pojazdu holującego (kg)}} = D \text{ (kN)}$$

Należy zachować standardowo przypisane punkty mocowania.

Należy przestrzegać krajowych norm w zakresie pozwoleń na akcesoria.

Niniejszą instrukcję montażu należy dołączyć do dokumentów pojazdu.

Bosal nie bierze na siebie odpowiedzialności za uszkodzenia powstałe w wyniku nieodpowiedniego użytkowania przez użytkownika lub osoby podlegającej pod użytkownikowi (art.185 lid N.B.W.)

Podczas transportu wszystkie produkty sprawdzamy za pomocą systemu kontroli ciężaru.
Prośby dotyczące uzupełnienia brakujących części przyjmujemy za okazaniem winiety potwierdzającej kontrolę ciężaru.

Po przejechaniu około 1000 km należy ponownie dokręcić śruby i nakrętki odpowiednim momentem.

NL 034583 MONTAGEHANDLEIDING

1. Meegeleverde onderdelen en bevestigingsmaterialen van de trekhaak verwijderen. Eventueel aanwezige kit ter plaatse van de bevestigingspunten verwijderen.
2. Demonteer de bumper:
VW Jetta:
Verwijder aan de onderzijde 5 schroeven. Demonteer de achterlichtunits en de 2 daarondergelegen schroeven en in de kofferruimte t.p.v. de achterlichtunits 1 schroef. De achterlichtunits zijn bevestigd middels 2 moeren. Verwijder aan de bovenzijde in het midden 1 kunststof pen. Verwijder in de linker en rechter wielkast 3 schroeven en 1 drukker. Neem nu de bumper los.
VW Golf Variant:
Verwijder aan de onderzijde 5 schroeven. Demonteer de achterlichtunits en de 2 daarondergelegen schroeven. De achterlichtunits zijn bevestigd middels 3 moeren. Verwijder in de linker en rechter wielkast 3 schroeven en 1 drukker. Neem nu de bumper los.
3. Maak het achterste ophangrubber los en laat de uitlaat zakken.
4. **VW Jetta:**
Maak het hitteschild aan de buitenzijde los en klap deze naar beneden, zodat de sleufgaten "A" zichtbaar zijn. Verwijder t.p.v. de bevestigingsgaten "A" de afdekstickers.
VW Golf Variant:
Maak het hitteschild d.m.v. 2 moeren los en klap deze naar beneden, zodat de sleufgaten "A" zichtbaar zijn. Verwijder t.p.v. de bevestigingsgaten "A" de afdekstickers.
5. Verwijder aan de onderzijde van de bumper de spoiler. Deze komt te vervallen!
In plaats hiervan dient men een vervangende spoiler bij uw VW dealer te bestellen. Deze spoiler is speciaal bestemd voor een trekhaak met afneembare kogel.
6. Demonteer de binnenbumper. Deze komt te vervallen!
Plaats in de vrijgekomen gaten de bestaande bouten terug.
7. Schuif de onderhaak in de chassisbalken. Monteer t.p.v. de sleufgaten "A" 4 bouten M10x32. Zorg ervoor dat de bouten zich in het midden van deze sleufgaten bevinden.
Zet de trekhaak vast. Hierbij de aanhaalmomenten volgens tabel hanteren.
8. **VW Jetta:** Monteer de kogelbehuizing en stekkerdoosplaat (gat "B") m.b.v. 2 bouten M12x110 (10.9), sluitringen en borgmoeren volgens detail 1.
VW Golf Variant: Monteer de kogelbehuizing en stekkerdoosplaat (gat "B") m.b.v. 2 bouten M12x110 (10.9), sluitringen en borgmoeren volgens detail 2.
9. Zet de kogelbehuizing vast. Hierbij de aanhaalmomenten volgens tabel hanteren.
10. Monteer de vervangende spoiler aan de bumper en herplaats alle onder punt 2 t/m 4 genoemde onderdelen.

D 034583 MONTAGEHANDLEIDING

1. Die Anhängervorrichtung auspacken und die Befestigungsteile auf Vollständigkeit überprüfen. Im Bereich der Befestigungspunkte den Unterbodenschutz entfernen.
2. Den Stoßfänger demontieren:
VW Jetta:
An der Unterseite fünf Schrauben entfernen. Die Rücklichter und die zwei darunter befindlichen Schrauben demontieren und im Kofferraum im Bereich der Rücklichter eine Schraube demontieren. Die Rücklichter sind befestigt mittels zwei Muttern.
An der Oberseite in der Mitte den Kunststoffstift entfernen. Drei Schrauben und ein Drückknopf im linken und rechten Radschutzkasten entfernen. Den Stoßfänger lösen.
VW Golf Variant:
An der Unterseite fünf Schrauben entfernen. Die Rücklichter und die zwei darunter befindlichen Schrauben demontieren. Die Rücklichter sind befestigt mittels drei Muttern.
Drei Schrauben und ein Drückknopf im linken und rechten Radschutzkasten entfernen. Den Stoßfänger lösen.
3. Das hintere Auspuffgummi entfernen und den Auspuff ablassen.
4. **VW Jetta:**
Das Hitzeschild an der Außenseite lösen und nach unten klappen, so daß die Schlitzlöcher "A" sichtbar sind. An den Löchern "A" die Aufkleber entfernen.
VW Golf Variant:
Das Hitzeschild lösen (zwei Muttern) und nach unten klappen, so daß die Schlitzlöcher "A" sichtbar sind. An den Löchern "A" die Aufkleber entfernen.
5. Den Spoiler von der Unterseite des Stoßfängers entfernen. Dieser Spoiler wird nicht mehr benötigt.
Anstelle dessen ist beim Markenhändler ein Austauschspoiler zu bestellen. Dieser ist ausdrücklich für Anhängerkupplungen mit abnehmbarer Kugel konstruiert worden.
6. Den Innenstoßfänger demontieren. Dieser wird nicht mehr benötigt.
Die bestehenden Schrauben in die vorhandenen Löcher zurücklegen.
7. Den Querträger in den Chassisrahmen schieben. Montieren Sie bei den Schlitzlöchern "A" 4 Schrauben M10x32 (10.9). Sorgen Sie dafür, dass sich die Schrauben in der Mitte dieser Schlitzlöcher befinden.
Die Anhängervorrichtung festziehen. Handhaben Sie hierbei die Anzugsmomente gemäß der Tabelle.
8. **VW Jetta:** Die Kugelaufnahme und Steckdosenhalteplatte (Loch "B") mit 2 Schrauben M12x110(10,9), Unterlegscheiben und selbstsichernden Muttern gemäß Detail 1 montieren.
VW Golf Variant: Die Kugelaufnahme und Steckdosenhalteplatte (Loch "B") mit 2 Schrauben M12x110(10,9), Unterlegscheiben und selbstsichernden Muttern gemäß Detail 2 montieren.
9. Die Kugelaufnahme festziehen. Handhaben Sie hierbei die Anzugsmomente gemäß der Tabelle.
10. Den Austauschspoiler am Stoßdämpfer montieren und alle in Punkt 2,3 und 4 entfernten Teile wieder montieren.

(GB) 034583 FITTING INSTRUCTIONS

1. Unpack the towing bracket and check its contents against the parts list. If necessary, remove the underseal from around the fitting points of the luggage compartment/frame members.
2. Dismount the bumper:
VW Jetta:
Remove 5 screws on the lowerside. Dismount the rear light units and the 2 screws underneath and in the boot 1 screw in the position of the rear light units. The rear light units are fixed with 2 nuts. Remove 1 synthetic pin at the top in the middle. Remove 3 screws and 1 push button in the LH and RH wheel arches. Loosen the bumper.
VW Golf Variant:
Remove 5 screws on the lowerside. Dismount the rear light units and the 2 screws underneath. The rear light units are fixed with 3 nuts.
Remove 3 screws and 1 push button in the LH and RH wheel arches. Loosen the bumper.
3. Loosen the rearmost exhaust suspension rubber and let down the exhaust.
4. **VW Jetta:**
Loosen the heatschield on the outside and move it to the down position, in such way that the slotted holes "A" are visible. Remove the stickers at the holes "A".
VW Golf Variant:
Loosen the heatschield (2 nuts) and move it to the down position, in such way that the slotted holes "A" are visible. Remove the stickers at the holes "A".
5. Remove at the lower side of the bumper the spoiler. This spoiler will no longer be used.
In stead of you have to order a replacing spoiler at the dealer. This spoiler is specially designed for a towbar with detachable ball.
6. Dismount the inside bumper. The inside bumper will no longer be used!
Replace the existing bolts in the existing holes.
7. Slide the main bar in the frame members. Attach 4 bolts M10x32 at slotted holes "A". Make sure that the bolts are positioned in the centre of these slotted holes.
Attach the towbar. Use the tightening moments from the table.
8. **VW Jetta:** Mount the ball support and socketplate (hole "B") using 2 M12x110(10,9) bolts, plain washers and lock nuts as shown in detail 1.
VW Golf Variant: Mount the ball support and socketplate (hole "B") using 2 M12x110(10,9) bolts, plain washers and lock nuts as shown in detail 2.
9. Attach the ball housing. Use the tightening moments from the table.
10. Mount the replacing spoiler at the bumper and replace all the parts mentioned in point 2,3 and 4.

(F) 034583 DESCRIPTION DU MONTAGE

1. Séparer les différents éléments d'attelage. Enlever le mastic de protection autour des points de fixation.
2. Démonter le pare-chocs:
VW Jetta:
Enlever 5 vis en-dessous. Démonter les feux arrières et 2 vis en-dessous et 1 vis dans le coffre au niveau des feux arrières. Les feux arrières sont fixés avec 2 écrous. Enlever en dessus dans le centre 1 cheville synthétique.
Enlever 3 vis et 1 bouton-poussoir dans le logement de roue de droite et de gauche. Enlever le pare-chocs.
VW Golf Variant:
Enlever 5 vis en-dessous. Démonter les feux arrières et 2 vis en-dessous. Les feux arrières sont fixés avec 3 écrous. Enlever 3 vis et 1 bouton-poussoir dans le logement de roue de droite et de gauche. Enlever le pare-chocs.
3. Défaire le caoutchouc d'échappement et abaisser l'échappement.
4. **VW Jetta:**
Détacher l'écran thermique à l'extérieur et le rabattre en bas, de telle sorte que les trous oblongs "A" sont visible. Enlever l'autocollant au niveau des trous "A".
VW Golf Variant:
Détacher l'écran thermique (2 écrous) et le rabattre en bas, de telle sorte que les trous oblongs "A" sont visible. Enlever l'autocollant au niveau des trous "A".
5. Enlever le spoiler de la partie inférieure du pare-chocs. Cet spoiler ne sera plus nécessaire.
Au lieu de celui-ci, il faut commander un spoiler de rechange du revendeur spécialisé. Cet spoiler était spécialement prévu pour l'attelage à boule amovible.
6. Démonter le pare-chocs intérieur. Il ne sera pas remonté!
Replacer les boulons existants dans les trous existants.
7. Glisser l'attelage dans les longerons du châssis. Monter 4 boulons M10x32 au niveau des trous oblongs "A". S'assurer de positionner les boulons au milieu de ces trous oblongs.
Fixer l'attelage. Utiliser les couples de serrage conformément au tableau.
8. **VW Jetta:** Monter le support de boule et le support de prise (trou "B") à l'aide des 2 boulons M12x110(10,9), des rondelles plates et des écrous freins suivant détail 1.
VW Golf Variant: Monter le support de boule et le support de prise (trou "B") à l'aide des 2 boulons M12x110(10,9), des rondelles plates et des écrous freins suivant détail 2.
9. Fixer le support de boule. Utiliser les couples de serrage conformément au tableau.
10. Monter le spoiler de rechange sous le pare-chocs et remplacer toutes les parties enlevées dans point 2, 3 et 4.

E 034583 INSTRUCCIONES DE MONTAJE

1. Sacar las piezas y el material de sujeción incluidos en el gancho de remolque. Si procede, retirar el pegamento existente en los puntos de sujeción.
2. Desmante el parachoques:

VW Jetta:

Debe quitar los 5 tornillos de la parte inferior. Desmante las lámparas posteriores y los 2 tornillos que se encuentran debajo de los mismos y además el tornillo que se encuentra en el lugar de las lámparas posteriores en el portaequipaje. Las lámparas posteriores están fijadas con 2 tuercas autoblocantes. Quite la única clavija sintética, arriba en el centro. Quite los 3 tornillos y 1 botón de presión en los pasos de las ruedas de la parte izquierda y en el de la derecha. Quite el parachoques.

VW Golf Variant:

Quite los 5 tornillos de la parte inferior. Desmante las lámparas posteriores y los 2 tornillos que se encuentran debajo de los mismos. Las lámparas posteriores están fijadas con 3 contratueras. Quite los 3 tornillos y 1 botón de presión de los pasos de las ruedas del lado izquierdo y del derecho. Afloje el parachoques.

3. Afloje la goma de suspensión del tubo de escape posterior y baje el tubo de escape.

VW Jetta:

Afloje la pantalla térmica en el exterior y debe moverlo hacia abajo de tal manera que los huecos corta dos «A» sean visibles. Quite las etiquetas adhesivas en los huecos «A».

VW Golf Variant:

Afloje la pantalla térmica (2 contratueras) y colóquelo a la posición inferior de tal manera que sean visibles los huecos «A» perforados. Quite las etiquetas adhesivas que se encuentran en los huecos «A».

5. Quite el spoiler de la parte inferior del parachoques. A este spoiler ya no lo vamos a necesitar. **En su lugar hay que encargar un spoiler de recambio del comerciante de la marca. A este spoiler lo diseñaron específicamente para el larguero del gancho de remolque con bola de remolque removible.**
6. Desmante el parachoques interior. ¡Al parachoques interior ya no lo vamos a necesitar más! Restituya los tornillos existentes en los huecos existentes.
7. Deslice el soporte principal en los soportes del chasis. Sujete 4 tornillos M10x32 en los huecos corta dos. Asegúrese de que los tornillos están en el centro de estos huecos. Fijar el gancho de remolque. Aplicar para eso los pares de apriete según la tabla.
8. **VW Jetta:** Monte el revestimiento de la bola de remolque y el soporte para el Kit Eléctrico (hueco "B") utilizando 2 tornillos M12x110 (10,9), arandelas planas y contratueras de seguridad según muestra la figura 1.
VW Golf Variant: Monte el revestimiento de la bola de remolque y el soporte para el Kit Eléctrico (hueco "B") utilizando 2 tornillos M12x110 (10,9), arandelas planas y contratueras de seguridad según muestra la figura 2.
9. Fijar la casa de la bola de remolque. Aplicar para eso los pares de apriete según la tabla.
10. Monte el spoiler de recambio en el parachoques y restituya todos los accesorios que quitó en punto 2, 3 y 4.

DK 034583 MONTAGEVEJLEDNING

1. Fjern de dele og monteringsmaterialer, der sidder på trækkrogen. Eventuelt kit på fastgørelsespunkterne fjernes.

2. Fjern kofangeren:

VW Jetta:

Fjern de 5 skruer på undersiden. Fjern baglygterne og de 2 underliggende skruer, samt en skrue i bagagerummet i området ved baglygterne. Baglygterne er fastspændt med 2 møtrikker. Fjern 1 kunststofstift foroven i midten. Fjern de 3 skruer og 1 trykknop i venstre og højre hjulkasse. Løft kofangeren af.

VW Golf Variant:

Fjern 5 skruer på undersiden. Afmonter baglygteenhederne og 2 skruer nedenfor. Baglygteenhederne er fæstnet med 3 møtrikker.

Fjern 3 skruer og 1 trykknop i venstre og højre hjulkasse. Løsn kofangeren.

3. Løsn udstødningsrørets bageste gummiophæng og løft udstødningsrøret af.

VW Jetta:

Løsn varmeskjoldet på ydersiden og fold det således, at hullerne „A” bliver synlige. Fjern klistermærkerne ved hullerne „A”.

VW Golf Variant:

Løsn varmeskjoldet (2 møtrikker) og fold det således, at hullerne „A” bliver synlige. Fjern klistermærkerne ved hullerne „A”.

5. Fjern spoileren fra kofangerens underside. Denne bliver overflødig. **Bestil en speciel spoiler hos forhandleren. Den spoiler er specielt udviklet til trækkrogen.**
6. Fjern inderkofangeren. Denne bliver overflødig! Sæt de eksisterende bolte tilbage i de eksisterende huller.
7. Monter tværvangen i chassisvangerne. Sæt 4 stk. M10x32 bolte i de udskårne huller. Sørg for, at boltene sidder i midten af disse huller. Fastgør tværvangen. Følg tilspændingsmomenterne i tabellen.
8. **VW Jetta:** Monter trækkuglehuset og stikdåsepladen (hul "B") vha. 2 bolte M12x110 (10, 9), planskiver og kontramøtrikker ifølge fig. 1.
VW Golf Variant: Monter trækkuglehuset og stikdåsepladen (hul "B") vha. 2 bolte M12x110 (10, 9), planskiver og kontramøtrikker ifølge fig. 2.
9. Fastgør trækkuglehuset. Følg tilspændingsmomenterne i tabellen.
10. Monter den specielle spoiler på kofangeren og sæt alle dele på plads, som blev fjernet i punkterne 2, 3 og 4.

N 034583 MONTERINGSVEILEDNING

1. Fjern vedlagte deler og festemateriell fra tilhengerfestet. Fjern eventuelt kitt som måtte befinne seg på festepunktene.
2. Demonter støtfangeren:
VW Jetta:
Fjern de 5 boltene fra undersiden. Demonter de bakre lampene og de 2 boltene som er under dem, samt bolten som er ved de bakre lampenes plass i bagasjerommet. De bakre lampene er festet med 2 muttere. Fjern den syntetiske pinnen oppe på midten. Fjern de 3 boltene og trykknappen fra den venstre og høyre hjulbuen. Ta av støtfangeren.
VW Golf Variant:
Fjern de 5 boltene underfra. Demonter de bakre lampene og de 2 boltene under dem. De bakre lampene er festet med 3 muttere.
Fjern de 3 boltene og knappen fra den venstre og høyre hjulkassen. Løsne på støtfangeren.
3. Løsne på eksosrørets bakerste gummioppheng og senk ned eksosrøret.
4. **VW Jetta:**
Løsne på varmeskjoldet på yttersiden og gli den nedover slik at hullene „A” blir synlige.
Fjern etikettene ved hullene „A”.
VW Golf Variant:
Løsne på varmeskjoldet (2 muttere) og trekk den nedover til de gjennomhullede hullene „A” blir synlige.
Fjern teipene ved hullene „A”.
5. **Fjern spoileren fra undersiden av støtfangeren. Denne spoileren trenger du ikke lenger. Du skal bestille en spoiler fra merkeforhandleren. Denne spoileren er blitt spesielt designet for tilhengerfester med avtagbar kule. Denne spoileren er blitt spesielt designet for tilhengerfester med avtagbar kule.**
6. Demonter den indre støtfangeren. Den indre støtfangeren trenger du ikke lenger.
Sett de eksisterende boltene tilbake i de eksisterende hullene.
7. Gli hovedbjelken inn i chassisvagnen. Fest 4 stykker M10x32 bolter ved de spaltete hullene „A”. Sjekk om boltene er plassert i midten av disse hullene.
Skru fast tilhengerfestet. Bruk de tiltrekningsmomentene som er oppgitt i tabellen.
8. **VW Jetta:** Monter kuleholderen og kontaktholderen (hullen „B”) ved hjelp av 2 stykker M12x110 (10,9) bolter, flate tetningsskiver og låsemuttere i henhold til bilde 1.
VW Golf Variant: Monter kuleholderen og kontaktholderen (hullen „B”) ved hjelp av 2 stykker M12x110 (10,9) bolter, flate tetningsskiver og låsemuttere i henhold til bilde 2.
9. Skru fast kuleholderen. Bruk de tiltrekningsmomentene som er oppgitt i tabellen.
10. Monter den nye spoileren på støtfangeren og sett alle delene som ble fjern under punkt 2, 3 og 4 tilbake på plass.

S 034583 MONTERINGSINSTRUKTION

1. Packa upp monteringsssatsen och kontrollera innehållet mot detaljbeskrivning. Om det behövs tag - bort underredsmassa runt monteringspunkterna i bagageutrymmet och under bilen.
2. Montera av stötfångaren:
VW Jetta:
Ta bort dom 5 skruvarna, från den undre delen av stötfångaren. Montera av baklyktorna, samt dom 2 skruvarna, som finns under dessa, sedan montera av den skruven, som befinner sig i bagagehyllan, vid det stället av baklyktorna. Baklyktorna hade monterats med 2 skruvmutterna. Ta bort det syntetiskt stiftet, som finns i mitten, vid den övre delen. Ta bort dom 3 skruvarna, samt den tryckknappen, vid hjulbågarna på högra sidan, och på vänstra sidan. Ta bort stötfångaren.
Golf Variant:
Ta bort dom 5 skruvarna nere under. Montera av baklyktorna, och dom 2 skruvarna, som finns undertill. Baklyktorna hade monterats med 3 skruvmutterna.
Ta bort dom 3 skruvarna och tryckknappen, vid hjulbågarna på högra sidan och på vänstra sidan. Lossa stötfångaren.
3. Lossa upphängnings-gummin längst bakom, som behåller ljuddämparen, och sänka ned ljuddämparen.
4. **VW Jetta:**
Lossa varmeskölden, vid den yttre delen, och förflytta den i riktningen nedåt, på det sättet, att do genomskurna hålen „A” kan vara synbara. Ta bort klister-etiketterna vid hålen „A”.
Golf Variant:
Lossa varmeskölden (2 skruvmutterna), sedan förflytta den, i den undre position, på så sätt, att den utklippade hålen „A” är synbara. Ta bort klister-etiketterna, som finns vid hålen „A”.
5. Montera av spoileren, vid den undre delen av stötfångaren. Denna spoiler kommer ej att användas mer.
Det är nödvändigt att beställa en bytes-spoiler, och sluthuven från VW-handelsmannen. Denna spoileren är speciellt konstruerad för användning med dragstången, samt ett dragklot, som kan monteras av.
6. Montera av den inre stötfångaren. Den inre stötfångaren kommer ej att användas mer!
Placera dom förhandenvarande skruvarna tillbaka i dom förhandenvarande hålen.
7. Sticka in huvudstången i behållarna av underredet. Montera 4 st. 4 M10x32 skruvarna, vid dom genomskurna hålen. Försäkra dig om, att dessa skruvar befinner sig i mitten av dom här ---- genomskurna hålen.
Sätt fast dragkroken. Använd härvid åtdragningsmomenten enligt tabellen.
8. **VW Jetta:** Montera huset till kulan samt kontakthållaren (hållet „B”) med hjälp av 2 M12x110 (10,9) skruvar samt brickor och säkerhetsmutterna enligt teckningen 1.
VW Golf Variant: Montera huset till kulan samt kontakthållaren (hållet „B”) med hjälp av 2 M12x110 (10,9) skruvar samt brickor och säkerhetsmutterna enligt teckningen 2.
9. Sätt fast huset av dragklotet. Laktag härvid åtdragningsmomenten enligt tabellen.
10. Montera bytes-spoilen, vid stötfångaren, och placera tillbaka samtliga beståndsdelar, som röjades undan vid 2, 3 och 4.

FIN 034583 ASENNUSOHJEET

1. Pura vetokoukkupakkaus ja tarkista listasta, että kaikki asennuksessa tarvittavat osat löytyvät. Jos tarpeellista poista alustansuojauksen kiinnityskohdista.
2. Pura puskuri:
VW Jetta:
Poista 5 ruuvia sen alaosaan. Poista perävalot ja niiden alla olevat 2 ruuvia sekä tavaratilassa, perävalojen kohdalla oleva ruuvi. Perävalot on kiinnitetty 2 mutterilla. Poista synteettinen pulitti keskeltä. Poista 3 ruuvia ja nappi vasemman ja oikean puolen pyöräkaarista.
Pura puskuri.
Golf Variant:
Poista 5 ruuvia alhaalta. Pura perävalot ja niiden alla olevat 2 ruuvia. Perävalot on kiinnitetty kolmella mutterilla.
Poista 3 ruuvia ja nappula vasemman ja oikean puolen pyöräkaarista. Löysää puskuri.
3. Löysää taimmainen pakoputken ripustuskumi ja laske pakoputki alas.
4. **VW Jetta:**
Löysää lämpösuojakilpi ulkoa ja liikuta se alaspäin niin, että läpileikatut reiät „A” tulevat näkyville. Poista tarrat reiästä ”A”.
Golf Variant:
Löysää lämpösuojalevy (2 mutteria) ja liikuta se alhaiseen asentoon niin, että reiät „A” tulevat näkyviin. Poista reikien „A” vieressä olevat tarrat.
5. Poista spoileri puskurin alaosaan. Tätä spoileria ei tästedes tulla tarvitsemaan.
Sen sijaan on tilattava varaspoileri merkkiedustajalta.
Tämä spoileri on suunniteltu nimenomaan poistettavalla vetokuulalla varustettua vetotankoa varten.
6. Pura sisäpuskuri. Sisäpuskuri ei tästedes tulla tarvitsemaan.
Asenna ruuvit paikalleen olemassa oleviin reikiin.
7. Liu'uta sisäkappale aluskehyspidikkeisiin. Kiinnitä 4 M10x32-ruuvia läpileikattuihin reikiin. Tarkista että sijoitat ruuvit näiden reikien keskelle.
Kiinnitä vetokoukku. Kiristä se taulukossa annetun kiristysmomentin mukaisesti.
8. **VW Jetta:** Asenna vetokuulan tuki ja pistokkeenpitolevy (reikä „B”) käyttämällä 2 M12x110 (10,9) -ruuvia, litteitä alusrenkaita ja turvamuttereita kuvio 1 mukaisesti.
VW Golf Variant: Asenna vetokuulan tuki ja pistokkeenpitolevy (reikä „B”) käyttämällä 2 M12x110 (10,9) -ruuvia, litteitä alusrenkaita ja turvamuttereita kuvio 2 mukaisesti.
9. Kiinnitä vetokuulan tuki. Kiristä se taulukossa annetun kiristysmomentin mukaisesti.
10. Asenna varaspoileri puskurin viereen ja asenna kaikki kohdissa 2-4 poistetut osat paikalleen.

I 034583 ISTRUZIONI DI MONTAGGIO

1. Aprire l'imbballaggio della struttura di traino e controllare il contenuto a fronte dell'elenco componenti. Se necessario, rimuovere il mastice di protezione intorno ai punti di fissaggio.
2. Smontare il paraurti:
VW Jetta:
Rimuovere i 5 bulloni dalla parte inferiore. Smontare le luci posteriori, i 2 bulloni di sotto e nel bagaglio aio il bullone situato nell'unità delle luci posteriori. Le unità delle luci posteriori sono fissate con 2 dadi. Rimuovere il cavicchio sintetico in alto al centro. Rimuovere i 3 bulloni ed il pulsante dalle arcate delle ruote di sinistra e di destra.
Allentare il paraurti.
VW Golf Variant:
Rimuovere i 5 bulloni dalla parte inferiore. Smontare le luci posteriori i 2 bulloni di sotto. Le unità delle luci posteriori sono fissate con 3 dadi. Rimuovere i 3 bulloni ed il pulsante dalle arcate delle ruote di sinistra e di destra.
Allentare il paraurti.
3. Allentare la gomma posteriore di sospensione della marmitta e rilasciare la marmitta.
4. **VW Jetta:**
Allentare la protezione termica all'esterno e ruotarla all'inghiù in modo che i fori „A” con fessura siano visibili. Rimuovere gli autoadesivi dai fori „A”.
Golf Variant:
Allentare la protezione termica (2 dadi) e ruotarla all'inghiù in modo che i fori „A” con fessura siano visibili. Rimuovere gli autoadesivi dai fori „A”.
5. Rimuovere lo spoiler dalla parte inferiore del paraurti. Dello spoiler non ci sarà più bisogno.
Al suo posto è possibile ordinare uno spoiler di ricambio presso il concessionario.
Questo spoiler è stato progettato esclusivamente per la barra di traino con sfera di traino estraibile.
6. Smontare il paraurti interno. Del paraurti interno in seguito non vi sarà più bisogno.
Rimettere i bulloni esistenti nei fori esistenti.
7. Far scivolare la barra principale negli elementi del telaio. Avvitare i 4 bulloni M10x32 nei fori „A” con fessura. Assicurarsi che i bulloni siano posizionati al centro dei fori con fessura.
Fissare la struttura di traino. A tale proposito applicare le coppie di serraggio secondo la tabella.
8. **VW Jetta:** Montare il supporto della sfera ed il supporto della presa (foro „B”) con 2 bulloni M12x110(10,9), rondelle piane e dadi autobloccanti secondo il disegno 1.
VW Golf Variant: Montare il supporto della sfera ed il supporto della presa (foro „B”) con 2 bulloni M12x110(10,9), rondelle piane e dadi autobloccanti secondo il disegno 2.
9. Fissare il supporto della sfera di traino. A tale proposito applicare le coppie di serraggio secondo la tabella.
10. Montare lo spoiler di ricambio sul paraurti e reinserire tutti i pezzi rimossi ai punti 2, 3 e 4.

CZ 034583 NÁVOD K MONTÁŽI

1. Podle přiloženého seznamu zkontrolovat jednotlivé součásti tažného zařízení.
Pokud je to nezbytné, odstranit ze styčných bodů v zavazadlovém prostoru ochranný prostředek.
2. Odmontujte nárazník:
VW Jetta:
Odstraňte 5 šroubů za spodní strany. Odmontujte zadní světla a 2 šrouby nacházející se pod nimi, a dále 1 šroub, který najdete v zavazadlovém prostoru na místě světel. Zadní světla jsou přichycena 2 šroubovými maticemi. Odstraňte jeden umělohmotný cvoček nahoře uprostřed. Odstraňte 3 kolíky a 1 tlačítko z oblouků kol na levé a pravé straně.
Odstraňte nárazník.
Golf Variant:
Odstraňte pět kusů šroubů ze spodní strany. Odmontujte zadní světla a dva kusy šroubů pod nimi. Zadní světla jsou namontovány pomocí tří kusů šroubových matic.
Odmontujte tři kusy šroubových matic a jedno tlačítko na oblouku kol na pravé i na levé straně.
Uvolněte nárazník.
3. Uvolněte pryžové zachycení výfuku, které je v pořadí na posledním místě, a spusťte dolů výfuk.
4. **VW Jetta:**
Uvolněte vnější ochranný kryt proti přehřátí a pohybuje jím směrem dolů tak, aby přeříznuté díry s označením „A“ byly vidět. Odstraňte lepicí pásky u děr s označením „A“.
Golf Variant:
Uvolněte izolační štít (dva kusy šroubových matic) a hýbejte ním do spodní polohy tak, až uvidíte díry s označením „A“. Odstraňte tovární nálepky u bodů s označením „A“.
5. Vymontujte spoiler ze spodní strany nárazníku. Tento spoiler už v budoucnu nebudete potřebovat. **Namísto toho si musíte objednat spoiler na výměnu ve značkové prodejně. Tento spoiler byl vyvinutý přímo pro odmontovatelné tažné tyče s tažnou koulí.**
6. Odmontujte vložku nárazníku. Vložku nárazníku už v budoucnu nebudete potřebovat!
Existující šrouby dejte zpátky do existujících děr.
7. Zasuňte plechy příčné konzoly do trámů podvozku. Přichyťte 4 kusy šroubů číslo M10x32 k přeříznutým děrám. Ujistěte se, že šrouby se nacházejí přímo uprostřed těchto děr.
Upevněte tažné zařízení dotažením šroubů utahovacím momentem dle tabulky.
8. **VW Jetta:** Namontujte objímku tažné koule a plech pro zachycení zástrček (díry s označením „B“) pomocí dvou kusů šroubů o rozměru M12x110 (10,9), plochých podložkových kroužků a pojistných matic na základě uvedených na obrázku číslo 1.
VW Golf Variant: Namontujte objímku tažné koule a plech pro zachycení zástrček (díry s označením „B“) pomocí dvou kusů šroubů o rozměru M12x110 (10,9), plochých podložkových kroužků a pojistných matic na základě uvedených na obrázku číslo 2.
9. Upevněte kryt koule dotažením šroubů utahovacím momentem podle tabulky.
10. Namontujte náhradní spoiler a dejte zpět všechny součástky odstraněné v bodech číslo 2, 3 a 4.

PL 034583 INSTRUKCJA MONTAŻU

1. Należy rozpakować statyw holowniczy i sprawdzić jego zawartość, porównując z wykazem części. W razie potrzeby należy usunąć osłonę podwozia w okolicy punktów umocowania osłony bagażnika/podwozia.
2. Należy zdemontować zderzak:
VW Jetta:
Należy usunąć od spodu 5 śrub. Należy zdemontować tylne lampy i znajdujące się pod nimi 2 śruby, oraz znajdującą się w bagażniku 1 śrubę w miejscu tylnych lamp. Tylne lampy zamocowane są 2 nakrętkami.
Należy usunąć 1 plastikowy bolec po środku u góry. Usunąć 3 śruby i 1 przycisk z prawego i lewego nadkola. Poluzować zderzak.
VW Golf Variant:
Należy usunąć od spodu 5 śrub. Należy zdemontować tylne lampy i znajdujące się pod nimi 2 śruby. Tylne lampy zamocowane są 3 nakrętkami.
Należy usunąć 3 śruby i 1 przycisk z prawego i lewego nadkola. Poluzować zderzak.
3. Należy poluzować ostatnie tylne, gumowe zawieszenie rury wydechowej i opuścić rurę.
4. **VW Jetta:**
Należy poluzować z zewnątrz osłonę termiczną i przesunąć ją ku dołowi, aż widoczne staną się dziurkowane otwory „A“. Należy usunąć znajdujące się na otworach „A“ taśmy ochronne.
VW Golf Variant:
Należy poluzować osłonę termiczną (2 nakrętki) i poruszać ją do dolnej pozycji, aż widoczne staną się dziurkowane otwory „A“. Należy usunąć znajdujące się na otworach „A“ taśmy ochronne.
5. Należy usunąć spoiler od spodu zderzaka. Ten spoiler nie będzie już potrzebny.
W autoryzowanym serwisie należy zamówić spoiler na wymianę. Ten spoiler został zaprojektowany specjalnie do zdejmowanego drążka holowniczego z zaczepem kulistym.
6. Należy zdemontować wkładkę zderzaka. Nie będzie ona już potrzebna!
Należy założyć z powrotem usunięte śruby do odpowiednich otworów.
7. Należy wsunąć drążek główny we wsporniki podwozia. Należy zamocować 4 śruby M10x32 do otworów „A“. Należy przekonać się, że śruby znajdują się po środku dziurkowanych otworów.
Należy umocować drążek holowniczy. Należy stosować momenty wyszczególnione w tabeli.
8. **VW Jetta:** Należy zamontować oprawę zaczepu kulistego i płytę z gniazdem wtykowym (otwór „B“) za pomocą 2 śrub M12x110 (10,9), podkładek płaskich i nakrętek bezpieczeństwa na podstawie rysunku nr 1.
VW Golf Variant: Należy zamontować oprawę zaczepu kulistego i płytę z gniazdem wtykowym (otwór „B“) za pomocą 2 śrub M12x110 (10,9), podkładek płaskich i nakrętek bezpieczeństwa na podstawie rysunku nr 2.
9. Należy przymocować oprawkę zaczepu kulistego. Należy stosować momenty wyszczególnione w tabeli.
10. Wymieniony spoiler i wszystkie części wymienione w punktach 2, 3 i 4 należy z powrotem zamontować na zderzaku.